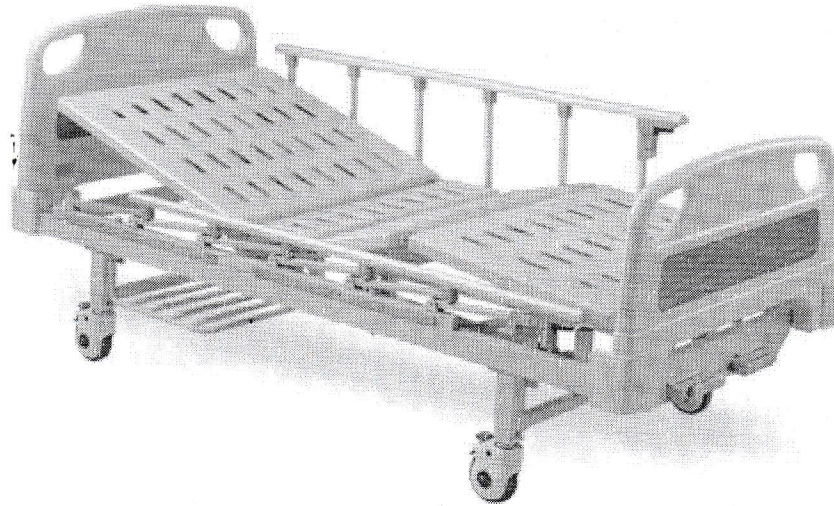
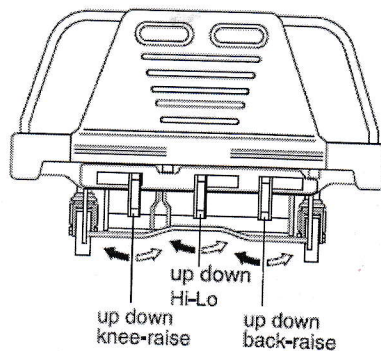
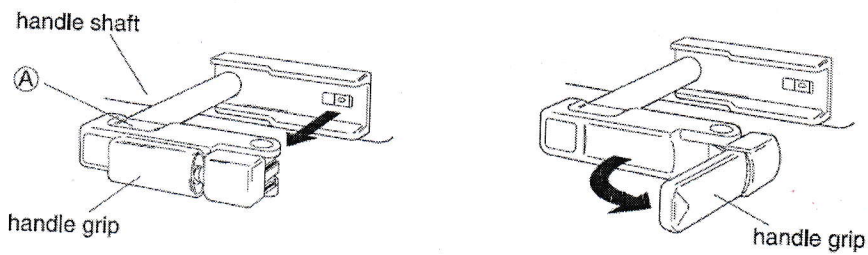


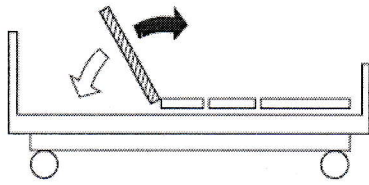
HƯỚNG DẪN SỬ DỤNG GIƯỜNG

Hãng sản xuất: Chengdu Haohan Medical Equipment / Trung Quốc

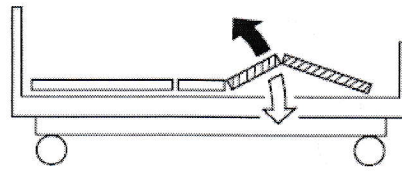


Giường sẽ được điều khiển bằng các tay quay nằm ở phía cuối giường. Để vận hành giường, kéo tay quay ra và tiến hành quay theo chiều kim đồng hồ hoặc ngược lại để thực hiện các chức năng của giường

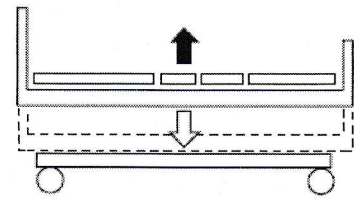




Phần lưng: quay phần tay quay sang bên phải để nâng phần lưng và xoay sang trái để hạ phần lưng.

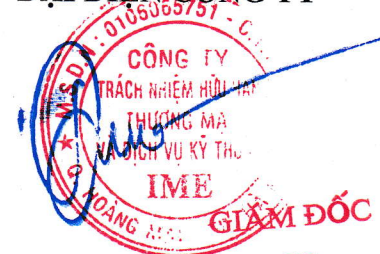


Phần chân: quay phần tay quay sang bên phải để nâng phần chân và xoay sang trái để hạ phần chân xuống.



Điều chỉnh chiều cao giường quay phần tay quay sang bên phải để nâng chiều cao giường và xoay sang trái để hạ chiều cao giường xuống.

ĐẠI DIỆN CÔNG TY



Nguyễn Trung Đức

