

/ OM-2ME/ OM-2M/ OM-7S/ OP-2V/ OP-2P/  
OM-8P/ OM-6L

# HƯỚNG DẪN SỬ DỤNG

## BÀN MỒ

Model OM-5F/ OM-6N/ OM-2ME/ OM-2M/ OM-7S/ OP-2V/ OP-2P/ OM-8P/ OM-6L

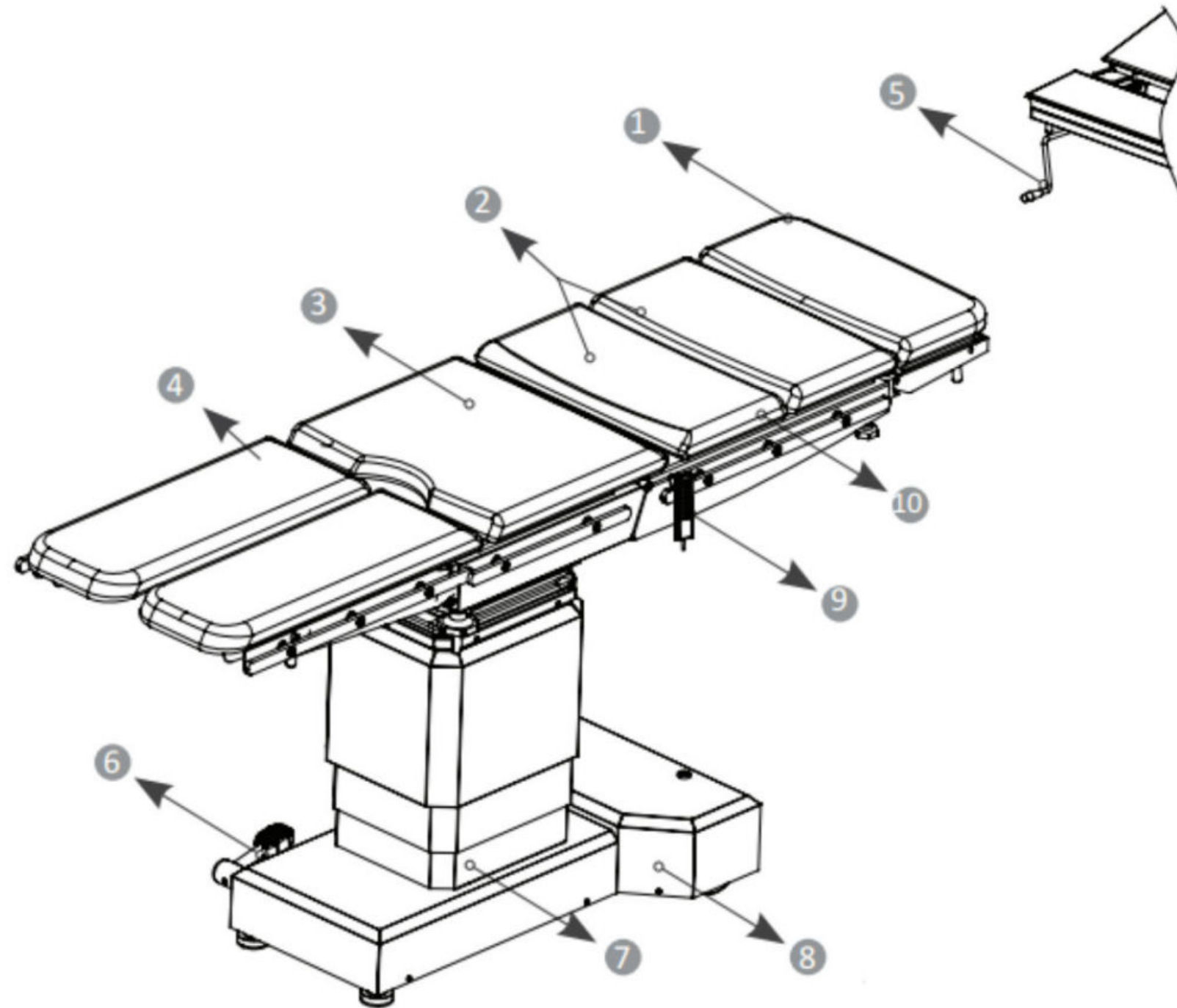
(Uzumcu – Thổ Nhĩ Kỳ)



### 1. Mục đích và đặc điểm

- Đệm gồm 6 phần được làm bằng PU chống khuẩn và dễ dàng vệ sinh, có thể tháo rời
- Các vị trí di chuyển cơ bản của bàn được điều khiển bằng bộ điều khiển
- Bàn mổ hoạt động bằng motor điện và lò xo khí
- Thân chính làm bằng thép không gỉ
- Mặt bàn có thể sử dụng cho chụp X-quang

### 2. Mô tả thiết bị



- |                                  |                            |
|----------------------------------|----------------------------|
| 1. Phần tựa đầu                  | 6. Bàn đạp khóa            |
| 2. Phần tựa lưng                 | 7. Thân đỡ bàn mổ          |
| 3. Vị trí ngồi                   | 8. Bệ đỡ                   |
| 4. Phần tựa chân                 | 9. Điều khiển cầm tay      |
| 5. Cần điều khiển vị trí mổ thận | 10. Thanh ray gắn phụ kiện |

### 3. Thông số kỹ thuật

- Độ dày đệm: 50mm
- Kích thước mặt bàn: 600 x 2200mm ( $\pm 30$ mm)
- Tải trọng tối đa: 220 kg
- Bánh xe trước: 1 bánh  $\text{Ø}80 \times 30$ mm
- Bánh xe sau: 2 bánh  $\text{Ø}125 \times 32$ mm
- Điện thế ngõ vào: 220~240VAC/ 50-60Hz
- Điện thế hoạt động: 24VDC
- Thời gian sạc pin: 9 giờ
- Thời gian hoạt động của pin: 30 chuyển động toàn bộ
- Trọng lượng: 216 kg
- Tải trọng tối đa: 220 kg
- Thông số thay đổi vị trí:
  - Điều chỉnh chiều cao (tính luôn nệm): 800 ~ 1200mm
  - Nghiêng trái/ phải:  $\pm 20^\circ$
  - Phần tựa lưng: Nâng lên  $90^\circ$ , Hạ xuống  $40^\circ$
  - Vị trí cho mổ thận: Gập xuống:  $210^\circ$   
Gập lên:  $115^\circ$
  - Nghiêng dốc 2 đầu bàn:  $\pm 25^\circ$

**Đại diện hợp pháp của công ty**