

## HƯỚNG DẪN SỬ DỤNG BỘ THỬ KÍNH

Bộ thử kính là một loại tính toán nhãn khoa, bộ thử kính dùng cho bác sĩ nhãn khoa và các cửa hàng kính để kiểm tra tình trạng thị lực: cận thị, viễn thị, lão thị loạn thị, lác hoặc mù màu.

Thành phần chính của bộ thử kính là kính cầu âm, kính cầu dương, kính trụ âm, kính trụ dương và các kính phụ khác.

- **Vệ sinh:** Lau kính một tháng một lần bằng khăn có tấm cotton hoặc dung dịch khác; Lau gọng thử kính bằng nước tinh khiết và khăn mềm khi bụi bẩn.
- **Bảo quản:** Bộ thử kính này đã được kiểm tra chất lượng. Do đó cần phải bảo quản tốt tránh bị xước trong quá trình sử dụng, giữ cho kính được sạch sẽ, khô ráo bằng cách lau bằng vải mềm trước khi sử dụng; Gọng thử kính cần được bảo vệ tránh va đập, không tháo rời, bảo quản ở nhiệt độ, độ ẩm thích hợp

### 1. Kính cầu

Bề mặt cong tạo thành một phần của kính cầu và công suất khúc xạ trên tất cả các trục là như nhau. Sau khi đi vào kính, chùm ánh sáng hội tụ tại một điểm ( hoặc hội tụ ảo). Kính cầu gồm có kính cầu âm (-) và kính cầu dương (+). Các kính này được sử dụng để hiệu chỉnh độ cận thị, viễn thị và lão thị.

### 2. Kính trụ

Bề mặt cong tạo thành một phần của kính trụ và công suất khúc xạ trên tất cả các trục không giống nhau. Sau khi đi vào kính, chùm ánh sáng hội tụ trên một đường thẳng (hoặc đường gấp khúc). Kính trụ gồm có kính trụ âm (-) và kính trụ dương (+). Các kính này được sử dụng để hiệu chỉnh độ loạn thị.

### 3. Lăng kính

Đường tiếp tuyến phẳng của lăng kính thể hiện hình niêm (cuneiform). Sau khi đi qua thấu kính, chùm sáng uốn cong tới đất và mục tiêu dịch chuyển tới vùng rìa. Loại thấu kính này được sử dụng để kiểm tra và hiệu chỉnh độ lác hoặc lác ẩn cũng như luyện tập cơ mắt.

### 4. Kính màu đen

Đây là loại kính không trong suốt dùng để che mắt không được kiểm tra.

### 5. Kính cross

Có hai đường thẳng vuông góc với nhau trên mặt kính. Kính này được sử dụng để quan sát trung tâm của đồng tử và đo khoảng cách đồng tử.

### 6. Kính frosted



Đây là loại kính có một nửa trong suốt. Kính này được dùng để thay thế cho kính màu đen dùng cho trẻ em hoặc hoạt động ngoài trời.

### 7. Kính có khe

Ở trung tâm của loại kính này, có một khe nhỏ. Ánh sáng có thể đi qua khe nhỏ này trong khi đó ánh sáng lại không thể đi qua ở những phần khác. Bằng cách xoay thấu kính này trước mắt để kiểm tra độ loạn thị của mắt. Độ loạn thị có thể được kiểm tra khi thị lực của bạn thay đổi tốt hơn hoặc kém hơn so với vị trí hiện tại, ở vị trí ngược lại. Nó chứng minh sự không tồn tại của loại thị nếu thị lực của bạn thay đổi.

### 8. Kính phẳng

Đây là loại kính phẳng trong suốt và ánh sáng đi qua thấu kính này sẽ không bị uốn cong. Kính này được sử dụng để kiểm tra mù giả. v.v.

### 9. Kính màu

Loại kính này có các màu khác nhau: đỏ, xanh lá cây, vàng và nâu đen. Kính này được sử dụng để kiểm tra độ nhạy về màu sắc của bệnh nhân. Như vậy người có hình ảnh khúc xạ mờ (ví dụ: bệnh nhân bị đục thể thủy tinh), thấu kính màu đỏ hoặc xanh là thích hợp. Loại kính này cũng có thể được sử dụng để khôi phục kiểm tra thị lực và kiểm tra sự mù màu.

### 10. Kính trụ chéo

Loại kính này có khúc xạ ngược ở hai vị trí trục và sử dụng để kiểm tra độ và vị trí trục của kính trụ để xác định loạn thị. Khi sử dụng, đặt kính trụ chéo trước kính trụ và thực hiện sao cho một trong những trục của nó trùng với vị trí trục của kính trụ, sau đó xoay kính trụ chéo ngược chiều kim đồng hồ  $90^0$  và xem xét tới sự thay đổi thị lực. Nếu thị lực không thay đổi, xem xét tới độ của kính trụ được sử dụng là phù hợp. Ngoài ra độ của kính trụ sẽ được điều chỉnh theo các kết quả khác nhau. Ở vị trí trục hiệu chỉnh, lần lượt đặt hai trục của kính trụ ở phía bên phải ( $45^0$ ) và phía bên trái ( $45^0$ ) của trục kính kiểm tra đầu tiên, sau đó xoay ngược chiều kim đồng hồ và xem xét sự khác biệt về thị lực ở hai vị trí này. Nếu thị lực ở vị trí này tốt hơn ở vị trí khác thì trục của kính trụ có thể được xoay nhẹ nhàng tới vị trí được đánh dấu tốt hơn, sau đó kiểm tra lại theo cách trên cho đến khi sự khác biệt về thị lực ở hai vị trí có thể phân biệt được rõ ràng, như vậy chứng tỏ rằng kính trụ được hiệu chỉnh ở vị trí chính xác.

### 11. Kính Maddox

Kính Maddox là loại kính có gân, làm thành chuỗi của đĩa kính chuyển đổi điểm sáng thành vệt sáng. Bệnh nhân sẽ nhìn vệt sáng này cách khoảng  $90^0$  tính từ trục của đĩa kính. Kính Maddox được sử dụng để đo chiều dày của cơ mắt, kiểm tra lác và lác ẩn. Đặt kính Maddox ở trước một mắt, bảo bệnh nhân

nhìn bằng hai mắt. Điểm sáng mà bệnh nhân quan sát bằng mắt không bị che, mắt đó sẽ nhìn thấy một đường thẳng. Bệnh nhân đó hoặc là bị lác hoặc là bị lác ẩn. Ngoài ra, nếu điểm sáng ở một phía của đường thẳng dọc thì bệnh nhân bị lác ngang. Nếu điểm sáng nằm ở phía trên hoặc phía dưới của đường thẳng ngang thì bệnh nhân bị lác dọc. Bệnh nhân có thể được điều trị bằng cách sử dụng kính trụ để cho điểm sáng trùng với đường thẳng. Chiều dài của trụ cho biết độ lác hoặc lác ẩn tính bằng số diop.

## 12. Kính lỗ

Ở trung tâm của kính có một lỗ nhỏ, ánh sáng đi qua lỗ này tới đồng tử nhân tạo và nó được sử dụng để cải thiện số diop đặc biệt là độ loạn thị sau khi đeo kính.

## 13. Kính phân cực

135<sup>0</sup> được sử dụng để kiểm tra chức năng thị giác, cân bằng giữa hai mắt và chức năng cố định.

45<sup>0</sup> được sử dụng để kiểm tra lác ẩn, thị lực nhìn nổi, thị lực không cân bằng



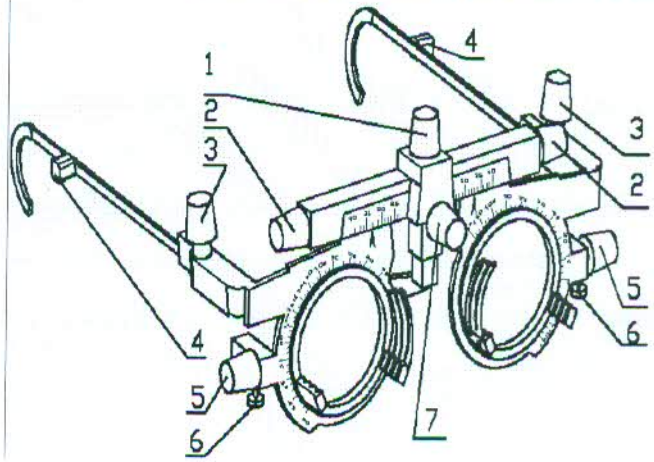
## HƯỚNG DẪN SỬ DỤNG BỘ THỬ KÍNH

### MỤC ĐÍCH SỬ DỤNG

Bộ thử kính gồm gọng thử kính và hộp thấu kính, được thiết kế để khắc phục và kiểm tra thị lực, hợp lý, an toàn và dễ sử dụng. Nó được sử dụng trong các cửa hàng kính, bệnh viện, trường học và doanh nghiệp.

### ĐẶC TÍNH SẢN PHẨM

1. Núm điều chỉnh
2. Núm điều chỉnh PD
3. Núm điều chỉnh góc đèn
4. Núm điều chỉnh chiều dài khung chừa
5. Núm điều chỉnh trục loạn thị
6. Núm khóa trục loạn thị
7. Mũi pad điều chỉnh góc núm
8. Hộp thấu kính gồm hộp đựng tiện lợi, thấu kính, khăn lau đi cùng.



### BẢO QUẢN

Bảo quản ở môi trường: Nhiệt độ trong khoảng: -10 to 50 độ C.

Độ ẩm tương đối nằm trong khoảng 30 đến 65%

Sản phẩm này được sử dụng ở nhiệt độ thường. Hãy giữ khô và thông gió. Cũng giữ bảng cân và thanh PD sạch sẽ. Lau sạch bụi bẩn và thấm nước bằng vải mềm. không lau bằng hóa chất.

Gọng thử kính: Sản phẩm này chủ yếu bao gồm các bộ phận bằng nhựa và kim loại. Để đảm bảo tuổi thọ, vui lòng tránh va đập mạnh.

### MỘT SỐ ĐIỂM LƯU Ý KHI SỬ DỤNG

Sử dụng gọng thử này trong phạm vi đo có sẵn.

Thực hiện điều chỉnh ở chế độ đúng và tốt nhất của nhà sản xuất trước khi giao hàng. Vui lòng không tháo rời sản phẩm để đảm bảo độ chính xác.

Không điều chỉnh quá mạnh trong quá trình sử dụng tránh trường hợp bộ phận bị hỏng hoặc nứt.