

TÀI LIỆU MÔ TẢ TÓM TẮT KỸ THUẬT TRANG THIẾT BỊ Y TẾ

Công ty TNHH một thành viên Thương mại và Dịch vụ Việt Nha

Địa chỉ: 170 Nguyễn Duy Trinh, phường Bình Trưng Tây, Quận 2, Thành phố Hồ Chí Minh

Điện thoại: 028.66604836

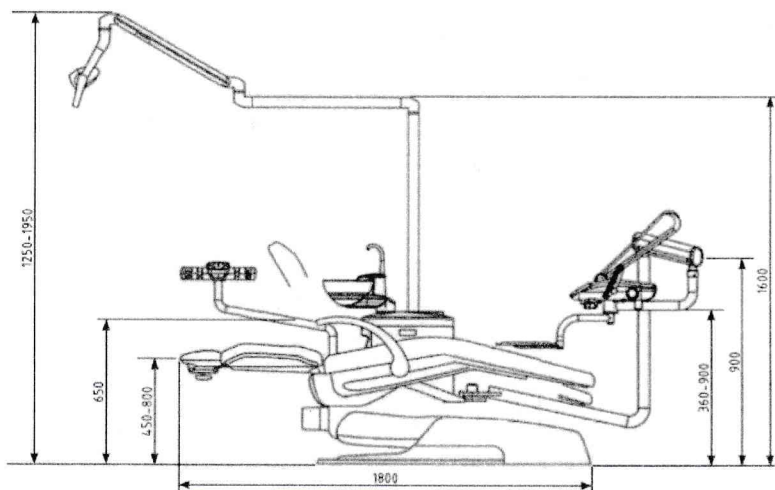
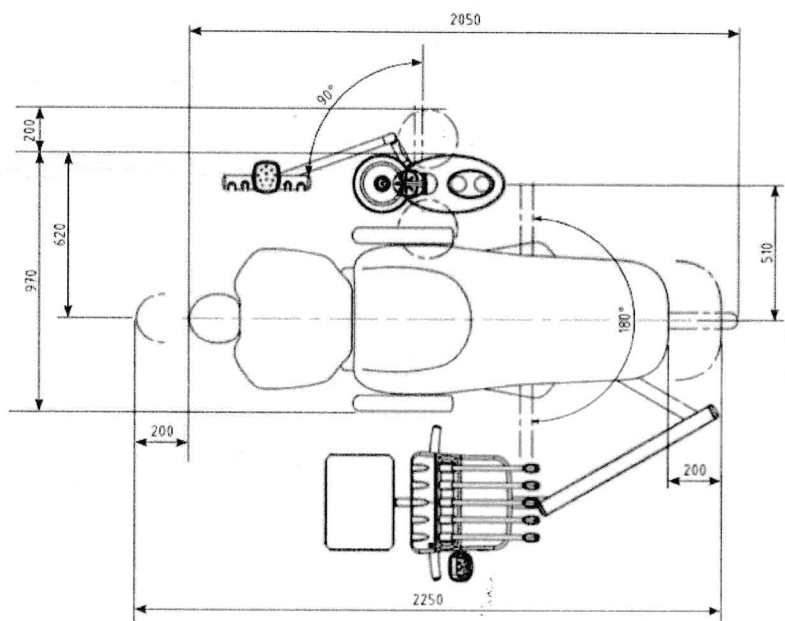
Ngày 25 tháng 11 năm 2019

STT	Đề mục	Nội dung mô tả tóm tắt
1	Mô tả sản phẩm trang thiết bị y tế	
1.1	Mô tả trang thiết bị y tế	<p>Thiết bị trị liệu Nha khoa tổng hợp (Bao gồm ghế nha khoa gắn với dụng cụ nha khoa)</p> <p>Hãng sản xuất: Ritter Concept GmbH</p> <p>Model: Contact World; Contact Lite; Contact Lite Comfort; Format C Plus; Excellence; Superior; Ultra Performance A; Ultra Performance E Ultimate Comfort; Aria; Aria Smart; Ritter R400; Ritter R400 Smart.</p> <p>Sản phẩm sản xuất theo tiêu chuẩn ISO 13485 và tiêu chuẩn Châu Âu CE</p> <p>Thông số kỹ thuật:</p> <ul style="list-style-type: none">- Nguồn điện: 220v 50/60Hz- Công suất nguồn cấp: 900VA- Áp lực nước cấp: 2 - 4 bar (200 – 400 kPa)- Yêu cầu tốc độ dòng chảy: >10 lít/phút- Mức tiêu thụ nước tối đa: 2,8 – 4,5 lít/phút- Áp lực khí nén: >5,5 bar- Lượng khí nén cấp: 50 lít/phút- Lọc khí nén: 20 µm- Yêu cầu máy nén khí loại: Không dầu, khô, không có vi khuẩn- Hoạt động tốt trong môi trường:<ul style="list-style-type: none">+ Nhiệt độ: +10°C tới +40°C+ Độ ẩm: 30% tới 75%+ Áp suất không khí: 700 hPa tới 1060 hPa <p>Ghế bệnh nhân:</p> <ul style="list-style-type: none">- Phần chân đế của ghế được thiết kế đặc biệt, chất liệu hợp kim, được đúc liền khối, chắc chắn, chống gỉ sét.- Ghế bệnh nhân có thể xoay qua trái hoặc phải tới 30° (1)- Phương thức hoạt động: DAB* (2 phút/18 phút)- Thời gian gián đoạn: Mở 2 phút- : Tắt 18 phút- Loại hệ thống nâng hạ: Hệ thống motor điện hoặc bơm thủy lực- Chiều cao nâng hạ ghế:<ul style="list-style-type: none">+ Thấp nhất: 450mm (tính từ mặt sàn tới mặt nệm ghế ngồi của bệnh nhân)+ Cao nhất: 800mm (tính từ mặt sàn tới mặt nệm ghế ngồi của bệnh nhân)- Góc gập ngả tựa lưng ghế: 115° - 180°- Khoảng cách nâng/hạ tựa đầu: 200mm- Trọng lượng nâng hạ tối đa: 180kg- Kích thước thân ghế cho bệnh nhân:<ul style="list-style-type: none">- Chiều dài: 1800 ÷ 2000mm- Chiều rộng: 560mm- Độ dày tựa lưng thay đổi phù hợp theo vị trí, mỏng dần từ dưới lên trên.



- Nệm ghế được phủ một lớp nhót-đàn hồi (Visco-Elastic) đặc biệt. Tự động giãn vào bao quanh vị trí của bệnh nhân giúp bệnh nhân luôn được cố định vị trí, cảm giác thoải mái, không bị trượt, dù phải điều trị trong thời gian dài.
 - Tựa đầu: Thiết kế đặc biệt với khớp nối kép, dễ dàng điều chỉnh độ nâng cao hoặc hạ thấp chỉ với 1 tay.
 - Tay vịn bên trái bệnh nhân cố định, tay vịn bên phải có thể xoay ngang, giúp bệnh nhân lên xuống thuận tiện, không bị vướng.
- Hệ thống điều khiển: (Control)
- Bảng điều khiển với nút bấm cảm ứng kỹ thuật số, điều khiển mọi hoạt động của ghế,

Sơ đồ lắp đặt khoảng cách làm việc: (mm)



243-C
 CÔNG TY
 M HỮU H
 NH VIÊN
 VÀ DỊCH
 T NHA
 HỒ CH

1.2	Danh mục linh kiện và phụ kiện	<ul style="list-style-type: none"> - Khay làm việc dành cho phụ tá - Hộp kết nối - Pedal (bàn đạp) - Cụm đèn phẫu thuật và cần đèn - Ghế Nha sĩ - Ghế phụ tá (Option) - Tay khoan siêu tốc (high speed handpiece) 2 cái (option)
-----	--------------------------------	---

		<ul style="list-style-type: none"> - Tay khoan chậm (low speed handpiece) (option) - Máy cạo vôi răng siêu âm (option) - Dụng cụ trám răng quang trùng hợp (option)
1.3	Mục đích/Chi định sử dụng	Thiết bị trị liệu Nha khoa tổng hợp là Thiết bị chuyên dùng cho y tế Là thiết bị chính để khám và điều trị các bệnh về răng hàm mặt tại các phòng khám nha khoa hoặc khoa răng hàm mặt của các bệnh viện
1.4	Hướng dẫn sử dụng	<ul style="list-style-type: none"> - Mở công tắc chính nằm ở hộp kết nối - Điều chỉnh tựa đầu cho phù hợp - Mở tay vịn để bệnh nhân bước lên ghế - Điều chỉnh tư thế của ghế bệnh nhân cho phù hợp với tư thế khám hoặc điều trị bằng cách bấm các phím chức năng trên mâm dụng cụ dành chon ha sĩ hoặc sử dụng cụm điều khiển bằng chân được bố trí ở pedal (bàn đạp) - Gắn tay khoan nha khoa - Điều chỉnh áp lực khí nén cho tay khoan cho phù hợp với khuyến cáo của nhà sản xuất tay khoan nha khoa - Điều chỉnh lượng nước làm mát cho phù hợp - Điều chỉnh đèn thuật vào vị trí chiếu sáng thích hợp
1.5	Chống chỉ định	Không có
1.6	Cảnh báo và thận trọng	Sử dụng thiết bị nha khoa tổng hợp trong khám và điều trị răng hàm mặt phải do bác sĩ hoặc kỹ thuật viên chuyên ngành nha khoa Tắt công tắc chính sau khi sử dụng
1.7	Tác dụng bất lợi có thể xảy ra	Không có
2	Thông tin sản phẩm đã lưu hành tại các nước: Germany, USA, Australia	Sản phẩm đã lưu hành tại các nước: Germany, USA, Australia
3	Chi định đã đăng ký ở các nước khác:	
4	Thông tin về tính an toàn/ vận hành đáng lưu ý của sản phẩm trang thiết bị y tế	

Cơ sở đăng ký lưu hành cam kết những nội dung trên là đúng sự thật và chịu trách nhiệm trước pháp luật về các thông tin đã kê khai nêu trên.



Người đại diện hợp pháp của cơ sở

Giám đốc Nguyễn Việt Cường