

HƯỚNG DẪN SỬ DỤNG TRANG THIẾT BỊ Y TẾ

CÔNG TY TNHH T-DV Y TẾ ĐỊNH GIANG

109 D5, phường 25, quận Bình Thạnh, TP.Hồ Chí Minh

Thiết bị : KÍNH LOUP

**Chủng loại/Mã : HEINE HPR,
HEINE HR-C, HEINE HR**

Hãng/ nước sở hữu: Heine/Đức

Cách lắp kính lúp HEINE, HEINE® i-View với HEINE S- Frame®:

HEINE® i-View cho phép bạn lựa chọn góc nhìn của các kính lúp riêng biệt. Điều này được thực hiện bằng hệ thống liên kết ba (5,6,7).

Xoay kính loupes:

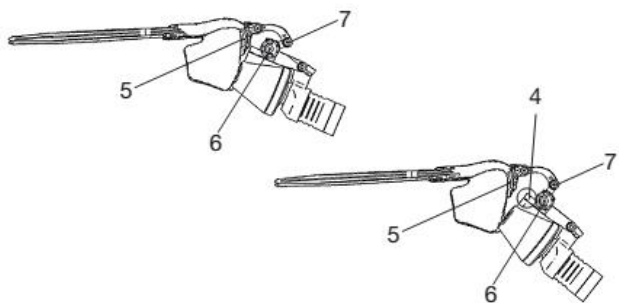
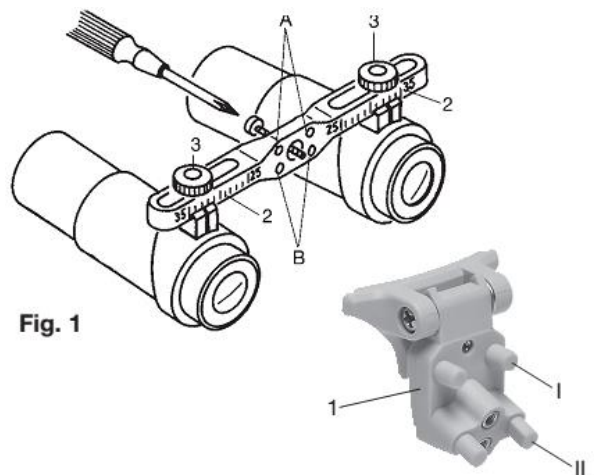
Heine® i-View có thể xoay bằng tay như trên. Để làm như vậy, có một thanh điều khiển tới một đầu của bộ gắn quang học. Loupes có thể được di chuyển ra ngoài đường ngắm bằng cách xoay cần điều khiển. Điều này cho phép bạn xem các đối tượng mà không phóng đại và tránh sự cần thiết phải điều chỉnh lại ánh sáng.

Cách lắp kính HEINE với HEINE® i-View với băng đội đầu Professional L với kính bảo vệ S-Guard

Tháo ốc vít (8) và S-Guard có thể di chuyển theo chiều dọc và theo chiều ngang. Lắp kính bằng vít cố định (8) như thể hiện trong hình trong ở vị trí mong muốn.

Điều chỉnh

Các kính Loupe cần được điều chỉnh rất cẩn thận để đảm bảo có thể xem tốt nhất.



Để bắt đầu thiết lập tiến hành như sau:

- ✓ Chọn khoảng cách giữa các đồng tử (PD) hoặc giá trị trung bình trên thang (2) (Hình 1) để làm điều này, nới lỏng các ốc vít (3) (hình 1) và trượt cả hai mắt kính vào hoặc ra cho đến khi chúng được đối xứng.
- ✓ Bây giờ hãy thử gắn trên kính HEINE S-Frame® hoặc băng đầu và đảm bảo rằng thị kính nằm ngang và nằm đối xứng trước mắt bạn.
- ✓ Bây giờ hãy nhìn vào một vật thể có độ sáng, ba chiều (không phải là một văn bản hoặc tương tự) tại khoảng cách làm việc bình thường và điều chỉnh thị kính để bạn có thể nhìn thấy đối tượng với cả hai mắt ở giữa trường nhìn.
- ✓ Theo chiều ngang - bằng cách thay đổi vị trí của thị kính hoặc, với băng đầu, bằng cách đẩy nó sang hai bên (một bên hay bên kia).
- ✓ Theo chiều dọc - bằng cách xoay bộ đôi nguồn hoặc sau khi đã tháo lúp bằng cách chọn điều chỉnh chiều cao khác

Lúp được điều chỉnh chính xác khi bạn nhìn thấy một vòng, hình ảnh trong tối

- ✓ Sửa các mắt kính đúng vị trí bằng cách buộc chặt các ốc vít (3) (Hình 1).
- ✓ Khi chức năng xoay của HEINE® i-View (Z, hình 2) được sử dụng vị trí của các khớp X và Y (Hình 2) sẽ không thay đổi. Nếu khớp X và Y bị thay đổi không chú ý khi i-View xoay, thắt chặt các ốc vít X và Y (hình 3) bằng tuốc nơ vít kèm theo dụng cụ. Thắt chặt chính xác sẽ ngăn chặn bất kỳ sự thay đổi không chú ý.

Vệ sinh

Sử dụng vải sợi nhỏ với 1 ít dung dịch cồn hoặc dung dịch không tổng hợp để làm sạch các tròng kính loupe.

Khử trùng bằng phương pháp phun hoặc chùi rửa. Sử dụng các dung dịch làm sạch đã được phê duyệt dùng cho các thiết bị y tế làm từ nhựa và thủy tinh.

Cho phép sử dụng cồn isopropyl (chỉ đến nồng độ tối đa là 70%).

HƯỚNG DẪN SỬ DỤNG TRANG THIẾT BỊ Y TẾ

CÔNG TY TNHH T-DV Y TẾ ĐỊNH GIANG

109 D5, phường 25, quận Bình Thạnh, TP.Hồ Chí Minh

Thiết bị : ĐÈN VI PHẪU THUẬT

Chủng loại/Mã : ML4 LED, LoupeLight 2, MicroLight 2

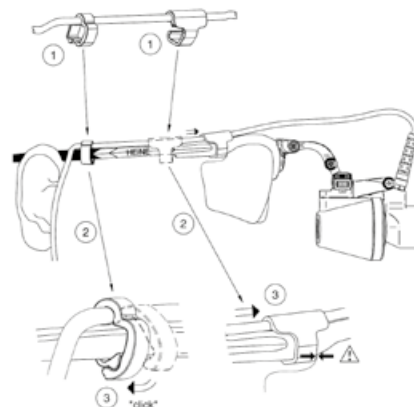
Hãng/ nước sở hữu: Heine/Đức

Cung cấp điện bên trong nội bộ với điện năng, đèn được thiết kế chiếu sáng trong thời gian ngắn ở các vị trí trên cơ thể, ngoại trừ mắt, để hỗ trợ chẩn đoán trong suốt quá trình can thiệp trị liệu hoặc phẫu thuật (chỉ ML4 LED). Dụng cụ này chỉ có thể được sử dụng bởi các nhân viên y tế chuyên nghiệp và các cơ sở chăm sóc sức khỏe chuyên nghiệp.

Đèn LED ML4 chỉ hoạt động với HEINE® mPack, mPack UNPLUGGED hoặc biến thế cho biến trở của băng đội đầu. LoupeLight 2 và MicroLight 2 chỉ hoạt động với HEINE® mPack mini. Chú ý dây cáp được buộc chặt bằng khóa trên băng đội đầu của đèn LED ML4 (xem hình).



Đảm bảo việc định tuyến cáp an toàn (xem hình) cho LoupeLight 2 và MicroLight 2. Kết nối Cáp vào vỏ đèn bằng cách vặn chặt đai ốc nối vào đầu cáp tới vị trí đối xứng trên vỏ đèn. Tiếp xúc với các va chạm cơ học và dây cáp trên đèn bị xoắn phải được ngăn ngừa. Chỉ sử dụng biến thế sạc HEINE (Cat.No. X-095.16.330) cho đèn LED ML4.

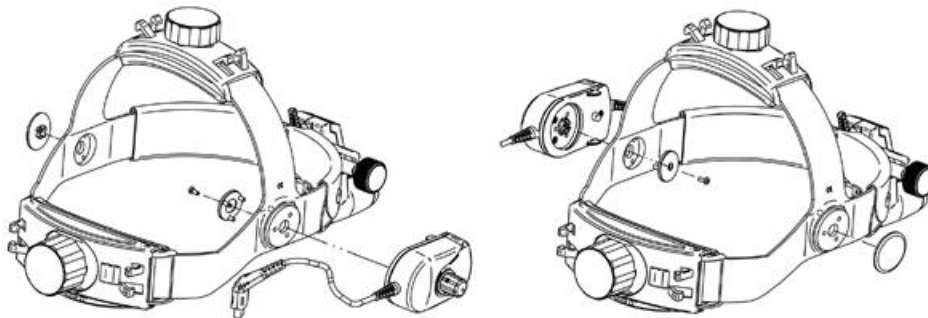


Điều chỉnh băng đầu Professional L (xem hình 4): Để điều chỉnh kích phù hợp với đầu, Dây đai đầu có thể được mở rộng hoặc thắt chặt bằng cách xoay đầu gò phía trên (1)

và lưng. (2). Điều chỉnh băng đội đầu (xem hình 5): Để điều chỉnh kích thước đầu, băng đầu có thể được mở rộng bằng cách ấn nút xoay (1) và siết chặt bằng cách kéo (2).



Lắp ráp băng đội đầu đèn LED ML4, bạn có điều chỉnh băng đội đầu phù hợp (1) ở bên trái hoặc bên phải của đai đầu (Xem hình). Có thể sử dụng biến trở băng đầu (1) để điều chỉnh cường độ sáng từng bước.

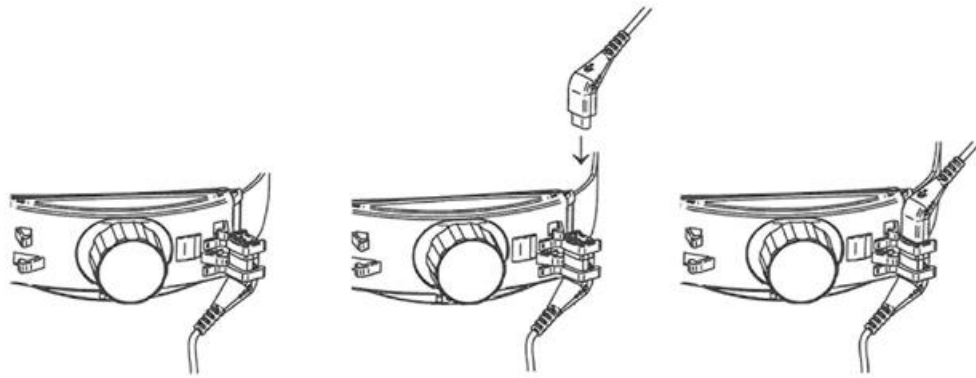


Gắn kính LoupeLight 2 phù hợp: (hình 7)

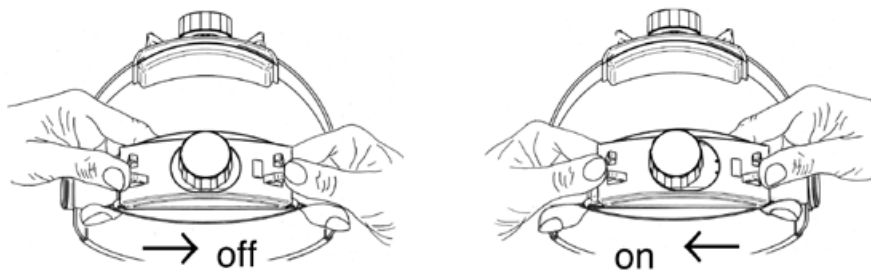
Hoạt động

ML4 LED

Để thiết lập đèn LED ML4 với mPack hoặc EN50, hãy nối sợi cáp ngắn từ nút điều chỉnh cường độ sáng đến bằng dây nối dài đến mPack UNPLUGGED và sửa lại phần phải sau của băng đội đầu (Hình 8). Kết nối dụng cụ với ổ cắm của mPack hoặc EN 50. Biến trở điều chỉnh (1) (hình 6) được sử dụng để điều chỉnh cường độ sáng và để bật tắt bị



Để sử dụng đèn LED ML4 với mPack UNPLUGGED, trước hết tháo vỏ mặt sau của băng đầu.

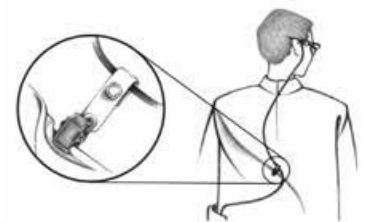


Sau đó gắn mPack UNPLUGGED vào phía sau của băng đầu. Để làm như vậy, giữ băng đội đầu bằng tay trái của bạn và đẩy mPack UNPLUGGED về bên trái, cho đến khi nghe tiếng click vào vị trí.



LoupeLight 2 và MicroLight 2

Sử dụng cáp kết nối SC1 để kết nối Ánh sáng LED tới mPack mini (lưu ý hình dạng phích cắm!). Sử dụng nút điều chỉnh của mPack mini để chuyển đèn LED bật và chỉnh đầu đèn theo chiều dọc như là kiểm tra trường nhìn đã được chiếu sáng .



Bật nút điều chỉnh xoay tại mPack mini cho phép điều chỉnh liên tục độ sáng.

Gắn dây cáp lên quần áo của bạn bằng cách sử dụng kẹp hỗ trợ

Vệ sinh

Làm sạch và khử trùng đèn chiếu sáng, cáp, tùy chọn và băng đội đầu bằng tay

(Lau chùi và lau khử trùng). Làm sạch đệm da của băng bằng chất tẩy rửa quần áo. Cân bằng dư lượng các chất quang học có thể được loại bỏ bằng cách sử dụng vi khuẩn, sấy khô, vải sợi nhỏ.

Các khuyến nghị

Chất làm sạch: enzym (ví dụ neodisher® MediClean)

Chất khử trùng: các hợp chất bậc bốn của amoniac (ví dụ: mô Mikrobac®) Chất ortho-phthalaldehyde (ví dụ Cidex® OPA) hoặc hydrogen peroxide (ví dụ Accel® TB)