

# HƯỚNG DẪN SỬ DỤNG



## ĐÈN KHÁM

**Model ZC-2450**

### 1. Đặc điểm và mục đích sử dụng

#### Đặc điểm

- Chao đèn nhỏ đường kính chỉ 75mm không chắn tầm nhìn của bác sĩ và y tá
- Cánh tay ngang linh hoạt dài 700mm có thể được định vị tùy ý và có thể cung cấp ánh sáng đến nơi xa nhất ở các góc khác nhau
- Bộ biến áp điện tử giúp làm giảm các bước điều khiển độ sáng và phù hợp với yêu cầu về độ sáng khác nhau
- Chân đế di động đảm bảo đèn được sử dụng ở nơi xa hơn
- Kính lọc giúp ánh sáng tinh khiết hơn và mềm hơn như ánh sáng tự nhiên

#### Mục đích

- Đèn khám ZC có thể được sử dụng để kiểm tra các bộ phận chức năng khuôn mặt, sản khoa, phụ khoa và khoa dịch vụ bệnh nhân ngoại trú hoặc phẫu thuật nhỏ. Đèn có thể được sử dụng như ánh sáng bổ sung trong phòng mổ hoặc phòng bác sĩ

### 2. Thông số kỹ thuật

	Đặc điểm	Thông số
1	Nhiệt độ màu	3000K-6000K
2	Cường độ sáng	50cm $\geq$ 5000lx

3	Nguồn cung cấp	AC 220V±22V, 50Hz ± 1Hz
4	Công suất tiêu thụ	35W
5	Bóng đèn	Bóng halogen 12V/35W
6	Đường kính vòng sáng	Ø100mm-Ø250mm

### 3. Cấu hình

- Đầu đèn
- Thân đèn
- Chân đế
- Bóng đèn thay thế
- Hướng dẫn sử dụng

### 4. Sử dụng

#### ➤ Di chuyển toàn bộ đèn

- Lấy tay giữ thân đèn và di chuyển đèn

#### ➤ Điều chỉnh vị trí đầu đèn

- Giữ đầu đèn bằng một tay, tay còn lại giữ thân đèn và điều chỉnh đầu đèn

#### ➤ Điều chỉnh độ sáng

- Xoay núm theo chiều kim đồng hồ là tăng độ sáng và xoay ngược chiều kim đồng hồ là giảm độ sáng

#### ➤ Tắt đèn

- Xoay nút ngược chiều kim đồng hồ đến khi nghe tiếng “dah”. Công tắc trên cánh tay được sử dụng tạm thời để tắt đèn

#### ➤ Thay bóng

- Tháo nắp bảo vệ phía trước theo hướng ngược chiều kim đồng hồ, lấy bóng đã hỏng ra và thay bóng mới vào, sau đó lắp nắp bảo vệ vào lại

#### *Chú ý:*

- Nên tắt nguồn trước khi thay bóng. Để tránh sốc điện hoặc bỏng, nên thay bóng sau khi bóng đã nguội hoàn toàn hoặc sử dụng găng tay chống nhiệt để bảo vệ

### 5. Bảo dưỡng

- Thường xuyên lau sạch bề mặt và lớp kính bảo vệ phía trước đèn bằng vải bông ướt

hoặc chất tẩy trung tính

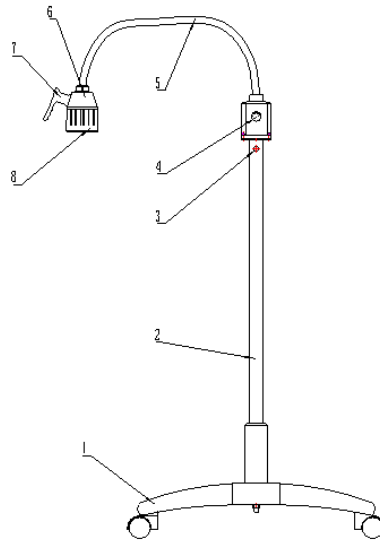
## 6. Chú ý

- Nên sử dụng ổ cắm an toàn một pha
- Không chạm vào kính bảo vệ phía trước đèn trong khi sử dụng để tránh bị bỏng

## 7. Vận chuyển và bảo quản

- Đèn nên được bảo quản trong nhà với độ ẩm không lớn hơn 80%, không có khí ăn mòn và ở nơi có sự thông thoáng tốt
- Tránh rung động mạnh, sốc và tránh ẩm ướt trong khi vận chuyển đèn

## 8. Mô tả các bộ phận



1. Chân đế
2. Thân đèn
3. Ốc
4. Núm chỉnh độ sáng
5. Cánh tay ngang
6. Chao đèn
7. Nắp bảo vệ trước
8. Bóng đèn