



Đèn soi đáy mắt

Welch Allyn® PanOptic™ Ophthalmoscopes

REF 118-2, 118-3

Hướng dẫn sử dụng

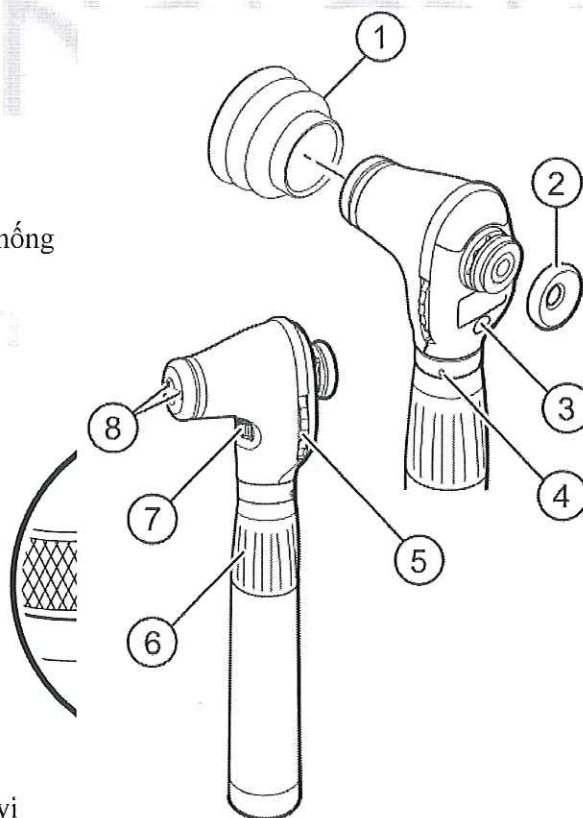
Mục đích sử dụng

Đèn soi mắt Welch Allyn PanOptic được thiết kế để được sử dụng bởi các bác sĩ lâm sàng và nhân viên có trình độ y tế để kiểm tra võng mạc, giác mạc, dung dịch nước, thủy tinh thể và thủy tinh thể của mắt dưới ánh sáng và độ phóng đại trên bệnh nhân trẻ em và người lớn.

Môi trường sử dụng: Các cơ sở chăm sóc sức khỏe chuyên nghiệp như phòng khám đa khoa, bệnh viện, bác sĩ chuyên khoa, chăm sóc khẩn cấp và trung tâm đào tạo lâm sàng.

Tổng quan về sản phẩm

1. Đầu chụp áp vào mắt bệnh nhân (tùy chọn)
2. Tấm bảo vệ thị kính (phần bác sĩ nhìn)
3. Chỉ số đi-ốp
4. Vòng khóa đầu soi với tay cầm (tùy chọn, để bảo vệ chống trộm)
5. Bánh răng chỉnh độ hội tụ đi-ốp
6. Vòng điều khiển cường độ sáng (tay cầm được bán riêng)
7. Bánh răng chỉnh khẩu độ/bộ lọc
8. Đèn căn chỉnh đĩa ngắm thị giác (màu đỏ khi khám mắt phải; màu vàng khi khám mắt trái - 118-3-Chỉ ở Hoa Kỳ)



Các phụ kiện

- 118-EC Đầu chụp áp vào mắt bệnh nhân
PanOptic Basic & Plus (bộ 5 cái)
777-LH Vòng khóa đầu 3,5V có vít định vị

Tay cầm và nguồn điện tương ứng

- 719-3 USB Handle
Tay cầm USB
77710 Green Series Wall Diagnostic System and other Welch Allyn wall systems
Hệ thống nguồn điện treo tường Welch Allyn

Biên soạn:

SAO Y BẢN CHÍNH

Ngày.....tháng.....năm 20.....



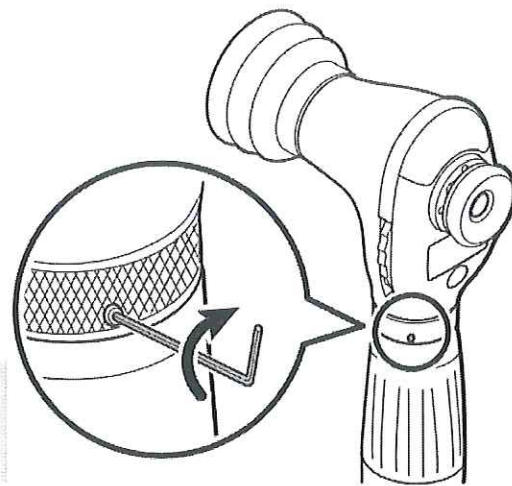
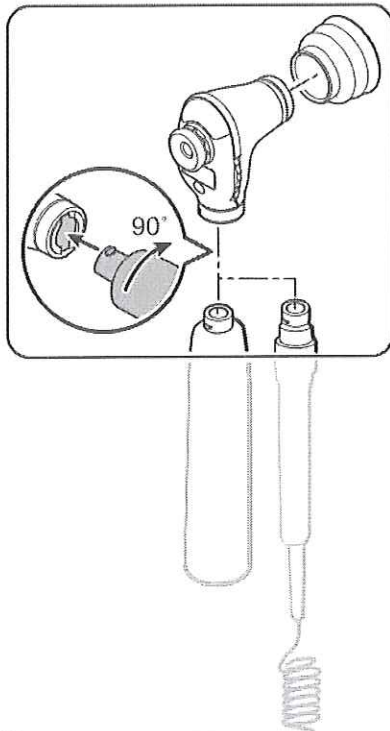
GIÁM ĐỐC ĐIỀU HÀNH

Nguyễn Hải Hà



71900 3.5v Lithium-Ion Rechargeable Power Handle
Tay cầm sử dụng pin sạc Lithium-Ion 3.5v

Cách tháo tay cầm và tháo vít định vị



Vận hành

Kính soi đáy mắt phù hợp tiêu chuẩn ISO 10943:2011

1. Sử dụng thao tác chuẩn để thực hiện thăm khám.
2. Nếu bệnh nhân nhìn tập trung vào đúng đèn ngắm đĩa thị giác phù hợp (chỉ có ở mẫu 118-3-US), đĩa thị giác phải được căn chỉnh vào trong quang trường.

Cảnh báo: Nếu có ánh sáng chói tắt sau khi bật thiết bị, không được thực hiện khám mắt. Thay pin hoặc sạc pin có thể làm giảm vấn đề này.

Kiểm tra, bảo dưỡng

Các thiết bị này không cần được bảo dưỡng và bảo trì. Không cần hiệu chuẩn định kỳ và sản phẩm không thể sửa chữa được.

Các thiết bị này có thể được tái sử dụng đến khi nhìn thấy dấu hiệu cũ mòn hoặc không còn hoạt động đúng cách. Các thiết bị này không cần hạn chế thời hạn sử dụng.

Thông số kỹ thuật

Giới hạn nhiệt độ

- Hoạt động: 10°C – 35°C
- Vận chuyển/lưu trữ: -20°C – +55°C

Biên soạn:



Độ ẩm tương đối, không ngưng tụ

- Hoạt động: 15% – 90 % R.H.
- Vận chuyển/lưu trữ: 10% – 95% R.H.

Áp suất

- Hoạt động: 69.7 – 106 kPa
- Vận chuyển/lưu trữ: 69.7 – 106 kPa

Xử lý sự cố

Nếu thiết bị không sáng khi được gắn vào tay cầm được cấp nguồn bằng pin C-cell, hãy kiểm tra xem pin đã được lắp đúng cách vào tay cầm chưa.

THANG LONG
instruments
link you to science

