

## **HƯỚNG DẪN SỬ DỤNG**

### **BÀN KHÁM SẢN – PHỤ KHOA**

**Model: ET-100**



#### **Lưu ý khi lắp đặt:**

- Nên lắp đặt ở bề mặt vững chắc.
- Kiểm tra nguồn điện áp sử dụng (AC 220V)

#### **Sử dụng:**

- Cắm vào ổ cắm điện trên tường đến dây cáp điện nằm ở bên dưới của thân bàn.
- Kiểm tra công tắc nguồn được bật ON chưa.
- Sử dụng bàn đạp chân để hoạt động các mode linh hoạt (lên, xuống, thăm khám, standby)
- Tránh quá nhiệt ở nút cầu chì của bảng điều khiển.

### **Bảng điều khiển:**



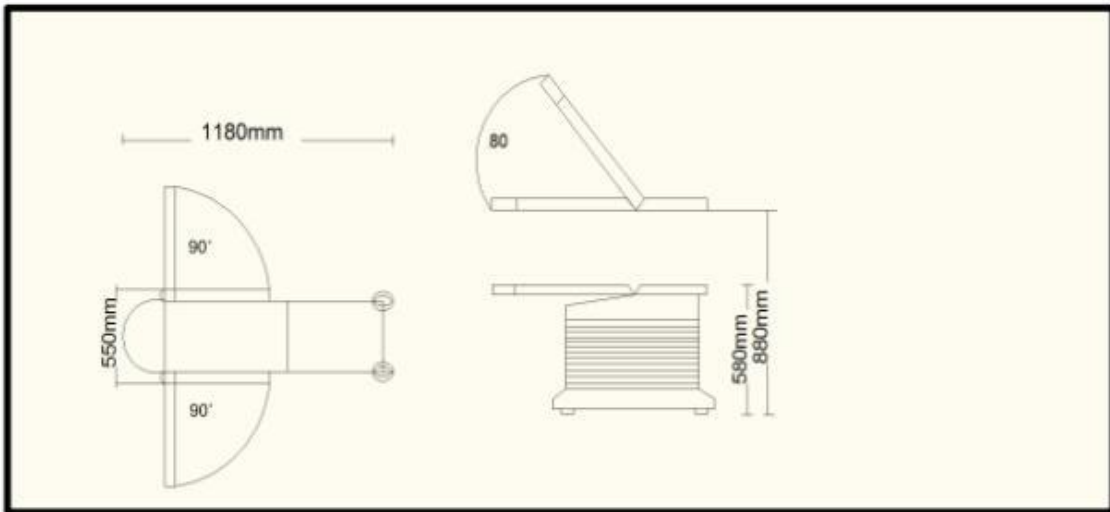
### **Thông số kỹ thuật:**

Kích thước bàn:	550mm x 1180mm
Độ cao có thể điều chỉnh:	tối thiểu 580mm ; tối đa 880mm
Hệ thống:	hệ thống cơ điện thủy lực
Nguồn điện:	AC 220V
Trọng lượng:	117 kg

### **Phụ kiện:**

- Bộ đỡ tay (Arm rest)
- Bộ đỡ chân (Leg rest)
- Càng đỡ đầu gối (Knee crutcher)
- Tấm đệm mặt bàn khám (Mattress)
- Khay chứa dịch (Drain tray)
- Khung che mặt (screen frame)

### **Vị trí:**



**Khắc phục sự cố:**

Mục	Nguyên nhân	Biện pháp
1) Kết nối phích cắm nguồn và bảng điều khiển khi đèn không sáng	1) Không có điện 2) Dây nguồn bị hỏng 3) Đèn chỉ báo bị hỏng	1) Kiểm tra ổ cắm nguồn 2) Kiểm tra mặt bên dưới của thân bàn của cầu chì. 3) Sau khi kiểm tra sửa chữa hoặc thay thế mã dây nguồn. 4) Kiểm tra đèn và thay thế cầu chì
2) Điện được cung cấp đến đèn sáng, khi máy không hoạt động	1) Kết nối đường dây công tắc bàn đạp chân không ổn định	1) Thay công tắc kết nối

3) Các vấn đề lỗi khác, xin liên hệ Dịch vụ kỹ thuật.

**Vệ sinh:**

- Lau chùi sau khi sử dụng.
- Cần thận không thể gần các khí ăn mòn.
- Kịp thời xử lý khi có các lỗi xảy ra hoặc liên hệ Dịch vụ kỹ thuật.
- Không tự ý điều chỉnh hoặc sửa chữa máy móc.



GIÁM ĐỐC  
*Nguyễn Nguyệt Ánh*

Việt Tân Co