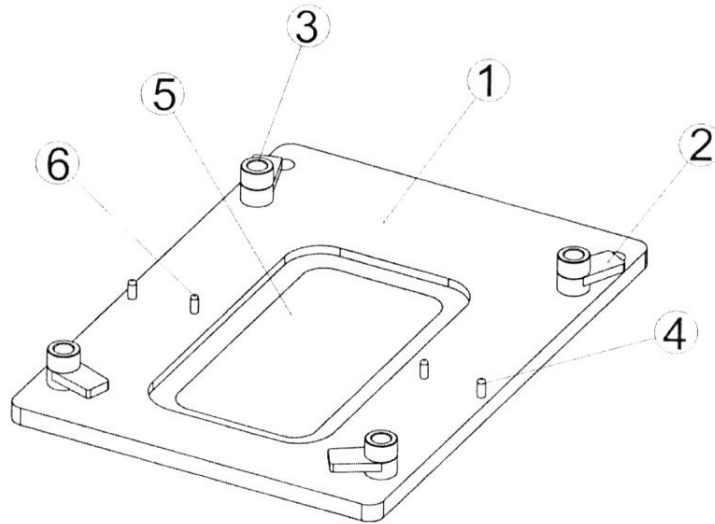


BẢN MÔ TẢ TÓM TẮT KỸ THUẬT TRANG THIẾT BỊ Y TẾ
HƯỚNG DẪN SỬ DỤNG
THIẾT BỊ GIỮ MẶT NẠ ĐẦU CỔ

Cấu hình kỹ thuật:



Thiết bị giữ mặt nạ đầu cổ bao gồm những linh kiện chính sau:

Tên linh kiện	Số lượng	Tên linh kiện	Số lượng
(1) Đế cố định	1	(4) Chốt định vị ϕ 5,2mm	2
(2) Chốt lật	4	(5) Tấm che khay gói	1
(3) Vít kẹp	4	(6) Chốt định vị ϕ 4,8mm	2

Các bước vận hành:

- Sử dụng thanh cố định bên phải để định vị Thiết bị giữ mặt nạ trên mặt bàn máy gia tốc (hoặc mặt bàn máy CT Mô phỏng)
- Đề hạn chế độ giãn cho mặt nạ, sử dụng tấm che số 5 khi làm mặt nạ cho bệnh nhân, việc này chỉ cần làm lần đầu tiên, không cần sử dụng tấm che số 5 trong khi điều trị
- Đặt gói với kích thước đúng chỉ định vào vị trí 5
- Đặt bệnh nhân vào vị trí điều trị
- Tháo các vít kẹp, chốt lật sao cho khung mặt nạ đặt lên đế cố định 1
- Sử dụng mặt nạ phù hợp để cố định bệnh nhân
- Vặn lại các vít kẹp, chốt lật sao cho khung mặt nạ đặt lên đế cố định 1
- Sử dụng các chốt cố định để gắn chặt mặt nạ vào Thiết bị giữ mặt nạ.