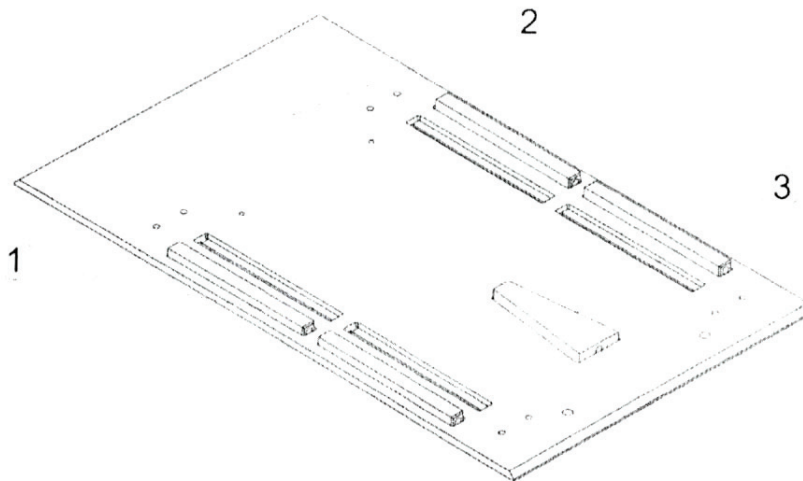


**BÀN MẶT TẮM TẮT KỸ THUẬT TRANG THIẾT BỊ Y TẾ  
HƯỚNG DẪN SỬ DỤNG**



**THIẾT BỊ GIỮ MẶT NẠ NGỰC, KHUNG CHẬU**

**Cấu hình kỹ thuật:**



Thiết bị giữ mặt nạ ngực, khung chậu bao gồm những linh kiện chính sau:

Tên linh kiện	Số lượng
(1) Chốt cố định hình chữ nhật (dài 232 mm)	4
(2) Đế cố định	1
(3) Chốt cố định hình thang	1

**Các bước vận hành:**

- Sử dụng thanh cố định bên phải để định vị Thiết bị giữ mặt nạ trên mặt bàn máy gia tốc (hoặc mặt bàn máy CT Mô phỏng)
- Đặt bệnh nhân vào vị trí điều trị
- Sử dụng mặt nạ phù hợp để cố định bệnh nhân
- Sử dụng các chốt cố định để gắn chặt mặt nạ vào Thiết bị giữ mặt nạ.
- Thực hiện điều trị bệnh nhân (hoặc thực hiện kỹ thuật mô phỏng).

**Lưu ý:**

- Lưu trữ trong môi trường khô và mát, tránh nguồn nhiệt trực tiếp
- Phù hợp với các loại mặt nạ: Mặt nạ cố định ngực; mặt nạ cố định khung chậu
- Nếu có bất kỳ thắc mắc đến sản phẩm xin vui lòng liên hệ Mr. Long (0945.347.880).