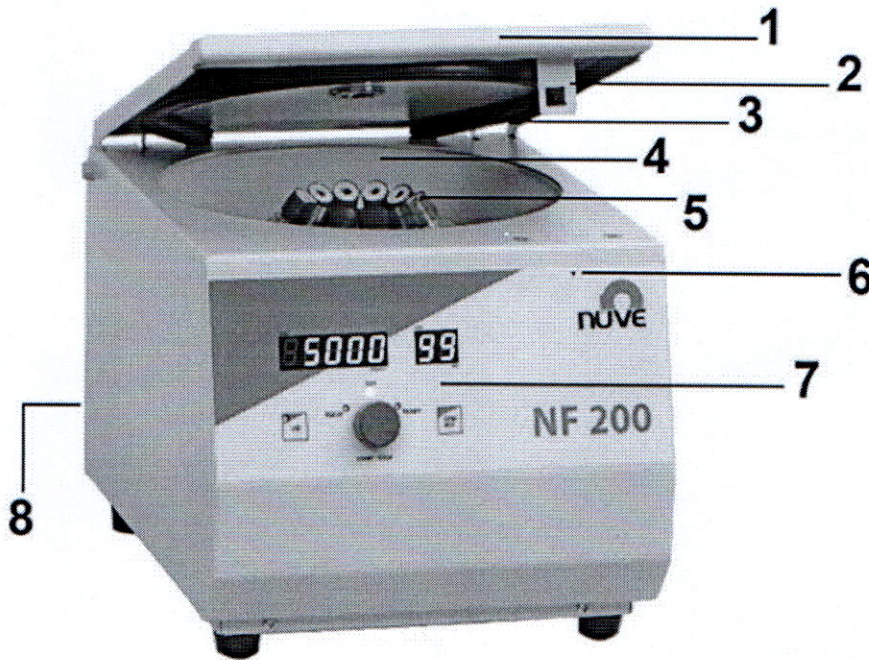


Hướng dẫn sử dụng

Máy ly tâm, model: NF200

I. Cấu tạo thiết bị



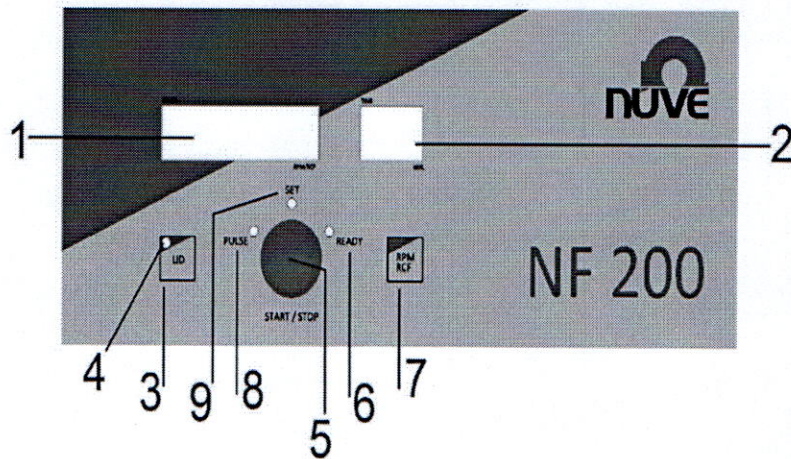
1. Nắp
2. Khóa chốt
3. Gioăng nắp
4. Khoang

5. Rotor
6. Lỗ mở nắp thủ công
7. Bảng điều khiển
8. Điện đầu vào, công tắc bật / tắt và cầu chì



GIÁM ĐỐC
Nguyễn Văn Phi

II. Hướng dẫn vận hành



01- Hiện thị trạng thái

Màn hình này hiển thị các giá trị tốc độ (RPM hoặc RCF) trong quá trình cài đặt. Nó cũng cho biết tình trạng tăng tốc, tình trạng phanh, tình trạng mất điện, tình trạng mở nắp và điều kiện xảy ra khi nhấn Start trong khi nắp đang mở bằng các biểu thức Acc, br, E OFF, openn, close Nắp tương ứng. Các mã lỗi xảy ra trong bất kỳ điều kiện hồng học nào cũng được hiển thị trên màn hình này.

02- Hiện thị thời gian

Hiện thị thời gian chạy từ 1 phút. đến 99 phút. và giữ vị trí (H).

03- Khóa nắp

Nếu đèn báo nắp sáng thì nắp vẫn mở

04- Đèn báo LED cho nắp

Đèn sáng nếu nắp vẫn mở hoặc không được đóng đúng cách.

05- Nút ENCODER

Điều này có hai động thái chức năng. Xoay theo chiều kim đồng hồ và ngược chiều kim đồng hồ, đến menu chương trình, đặt giá trị và tình huống "READY". Bằng cách xoay nút Encoder để tăng hoặc giảm các giá trị trong giai đoạn lập trình. Khi đèn Led ở trạng thái "READY", bằng cách nhấn nút encoder thiết bị bắt đầu chạy. Dừng chạy bằng cách bắt đầu giai đoạn phanh thủ công.

06- Led READY

Điều đó chỉ ra rằng thiết bị đã sẵn sàng để chạy.

07- Nút RPM / RCF

Kiểm tra giá trị RPM hoặc RCF trong quá trình hoạt động.

08- LED PULSE

Điều này chỉ ra rằng người dùng đang ở trên menu chương trình.

09- Set Menu Led

Điều này chỉ ra rằng người dùng đang ở trên menu giá trị đặt.

