

# Máy hút dịch phẫu thuật

## Hướng dẫn sử dụng



## ◆ TÓM TẮT TSA-40 và TSA-41

ĐƠN VỊ HƯỚNG DẪN ĐIỆN "TSA-40/41" NÀY ĐÃ ĐƯỢC PHÁT TRIỂN ĐỂ NGƯỜI DÙNG HÀI LÒNG.

TSA-40 / 41W ĐƯỢC TRANG BỊ BƠM CHÂN KHÔNG PISTON DẦU TIÊN TIẾN ĐỂ BẢO DƯỠNG MIỄN PHÍ VÀ HỘP THU KÉP TỰ ĐỘNG ĐƯỢC LÀM TỪ POLY CARBONATE ĐỂ TIỆN LỢI TỐI ĐA CHO NGƯỜI SỬ DỤNG.

### ✳️ TÍNH NĂNG, ĐẶC ĐIỂM

- TRỌNG LƯỢNG CỦA TỦ CHÍNH LÀM TỪ NHỰA ABLE RẤT NHẸ VÀ CÓ THỂ BẢO VỆ NGƯỜI DÙNG TRONG TRƯỜNG HỢP SỐC ĐIỆN TỪ TAI NẠN CỦA RỜI KHỎI ĐIỆN.
- NGUYÊN NHÂN GÂY RA TRONG MÁY BƠM CHÂN KHÔNG CÓ DẦU MẠNH MẼ
  - ★ TSA-40 CÓ THỂ ĐƯỢC VẬN HÀNH HƠN 10 GIỜ LIÊN TỤC.
  - ★ TSA-40 KHÔNG SẢN XUẤT MIST DẦU.
  - ★ TSA-40 KHÔNG CẦN BẢO DƯỠNG KHI NẠP HOẶC TRAO ĐỔI DẦU.
- SỬ DỤNG ỐNG SILICON KHÔNG CHỈ ĐỂ ĐƯỜNG ỐNG NGOÀI TRỜI NHƯNG CŨNG CÓ ỐNG TRONG ĐỂ CÓ KHẢ NĂNG TỐI ĐA.
- TỐI ĐA TIỆN LỢI CHO NGƯỜI DÙNG, ĐƯỢC TRANG BỊ CHÍNH SÁCH CÓ THỂ LƯU ĐỘNG TỰ ĐỘNG CHAI CARBONATE GIẢM SỰ CỐ CỦA NGƯỜI DÙNG.
- ĐỂ AN TOÀN KHÔNG BỊ NHIỄM KHUẨN (2ND), ĐƯỢC TRANG BỊ VỚI HIỆU SUẤT CAO LỌC VI KHUẨN TRONG HỆ THỐNG ỐNG TRONG.

### ■ LƯU Ý KHI LẮP ĐẶT

- ★ ĐẢM BẢO LẮP ĐẶT TRÊN SÀN ĐỂ ỔN ĐỊNH.
- ★ TRƯỚC KHI SỬ DỤNG HÃY KẾT NỐI CORD CẤP ĐIỆN VÀ CORD CỦA CÔNG TẮC CHÂN.

### ■ CÁCH SỬ DỤNG

- ① KẾT NỐI CORD CUNG CẤP ĐIỆN (HÌNH VUÔNG) VÀ CORD CỦA CÔNG TẮC CHÂN (LOẠI HÌNH VÒNG VÀ VÍT).
- ② KIỂM TRA CÔNG SUẤT TRONG ĐÈN ĐÈN.
- ③ ĐẢM BẢO KẾT NỐI ĐƯỜNG ỐNG NGOÀI TRỜI VÀ NẮP BẰNG JAR.
- ④ NGUỒN ĐIỆN TRONG ĐÈN ĐÈN CÓ NGHĨA SN SÀNG VẬN HÀNH.

ĐẢM BẢO CHỌN PHỤ KIỆN I HOẶC PHỤ KIỆN II SỬ DỤNG KNOB TRÊN ĐẦU CƠ THỂ.

☆ BẠN CÓ THỂ CHỌN JAR CHO PHỤ KIỆN.

- ⑤ ĐỂ HƯỚNG DẪN LIÊN TỤC, BẬT "BẬT" CÔNG TẮC HOẠT ĐỘNG.

ĐỐI VỚI PHỤ TÙNG ĐƯỢC CHO PHÉP, CHUYỂN ĐẾN "CHÂN s / w" CÔNG TẮC CHÂN VẬN HÀNH XUỐNG

## ■ XỬ LÝ SỰ CỐ

SỰ CỐ	NGUYÊN NHÂN	KHẮC PHỤC
NGAY CẢ KHI KẾT NỐI VỚI CORD CUNG CẤP ĐIỆN, ĐÈN "NGUỒN VÀO" KHÔNG ĐÈN	<ol style="list-style-type: none"> <li>1. KHÔNG CUNG CẤP ĐIỆN</li> <li>2. SỰ CỐ VỀ CORD CUNG CẤP ĐIỆN</li> <li>3. SỰ CỐ VỀ ĐÈN "POWER IN"</li> </ol>	<ol style="list-style-type: none"> <li>1. ⑦ KIỂM TRA CUNG CẤP ĐIỆN ④ CHECK FUSE</li> <li>2. TRAO ĐỔI CÔNG TY CUNG CẤP ĐIỆN</li> <li>3. TRAO ĐỔI ĐÈN "POWER IN"</li> </ol>
KHÔNG THỂ HOẠT ĐỘNG QUA ĐÈN "NGUỒN ĐIỆN TRONG"	<ol style="list-style-type: none"> <li>1. SỰ CỐ TRÊN ĐỘNG CƠ</li> <li>2. SỰ CỐ VỀ DÂY BÊN TRONG</li> <li>3. SỰ CỐ VỀ "CÔNG TẮC VẬN HÀNH" HOẶC CHUYỂN ĐỔI CHÂN</li> </ol>	<ol style="list-style-type: none"> <li>1. SỬA CHỮA ĐỘNG CƠ HOẶC TRAO ĐỔI ĐỘNG CƠ NẾU BẮT BUỘC</li> <li>2. KIỂM TRA VÀ LÀM MỚI</li> <li>3. KIỂM TRA VÀ TRAO ĐỔI CÔNG TẮC MÀ BỊ THIẾT HẠI</li> </ol>
NGAY CẢ KHI NGHÈO ĐỘNG CƠ ĐANG HOẠT ĐỘNG, ÁP SUẤT CHÂN KHÔNG KHÔNG TẮNG (MÁY ĐO CHÂN KHÔNG CỐ ĐỊNH Ở "0")	<ol style="list-style-type: none"> <li>1. KẾT NỐI BÊN TRONG HOẶC HỆ THỐNG ỐNG NGOÀI</li> <li>2. TẮT BỘ LỌC VI KHUẨN</li> <li>3. ĐIỀU CHỈNH KÍCH THƯỚC CHÂN KHÔNG ĐẾN VỊ TRÍ THẤP</li> <li>4. NỀN ĐÃ ĐƯỢC MỞ</li> </ol>	<ol style="list-style-type: none"> <li>1. KIỂM TRA ỐNG TRONG VÀ NGOÀI HỆ THỐNG VÀ ĐẢM BẢO CONNECTION FIRMLY</li> <li>2. TRAO ĐỔI LỌC. (VUI LÒNG THAM KHẢO TRANG 4)</li> <li>3. TRAO ĐỔI ĐIỀU KHIỂN CHÂN KHÔNG</li> <li>4. ĐẢM BẢO ĐÓNG CỬA LID FIRMLY</li> </ol>
NGAY CẢ KHI NGHỈ ĐỘNG CƠ LÀ VẬN HÀNH, VACUUM ÁP SUẤT KHÔNG ĐỦ (ÁP SUẤT THẤP) (MÁY ĐO CHÂN KHÔNG ĐANG HOẠT ĐỘNG)	<ol style="list-style-type: none"> <li>1. MÓN NGON ĐƯỢC CẮM VÀO HỆ THỐNG ỐNG.</li> <li>2. THIẾT BỊ CHỐNG LÃO HÓA TRONG JAR ĐANG LÀM VIỆC</li> </ol>	<ol style="list-style-type: none"> <li>1. KIỂM TRA VÀ LÀM SẠCH BÊN TRONG CỬA ỐNG.</li> <li>2. TẮT NGUỒN, VÀ ĐẶT LÀM SẠCH HỘP THU VÀ THIẾT BỊ CHỐNG LÃO HÓA VÀ HÃY THỬ VẬN HÀNH LẠI.</li> </ol>

## ■ Cảnh báo

- Bình hút là PC (Poly Carbonate) và rất mạnh khi bị va đập từ bên ngoài nhưng không mạnh bằng phản ứng hóa học như các chất khử trùng khác nhau, Benzen hoặc Sodium Hypochlorite (Chất tẩy trắng)
- Có thể tạo ra nhiều phản ứng hóa học khác nhau hoặc trạng thái của Chai Poly Carbonate.
- Chỉ nên rửa Bình hút bằng Nước hoặc Nước có chất tẩy rửa Trung tính trước khi hấp tiệt trùng hoặc cho vào

kho.

- Bình hút phải được tiệt trùng dưới 121 độ Celcius sau khi Bọc vải Cottorn trước khi hấp tiệt trùng.

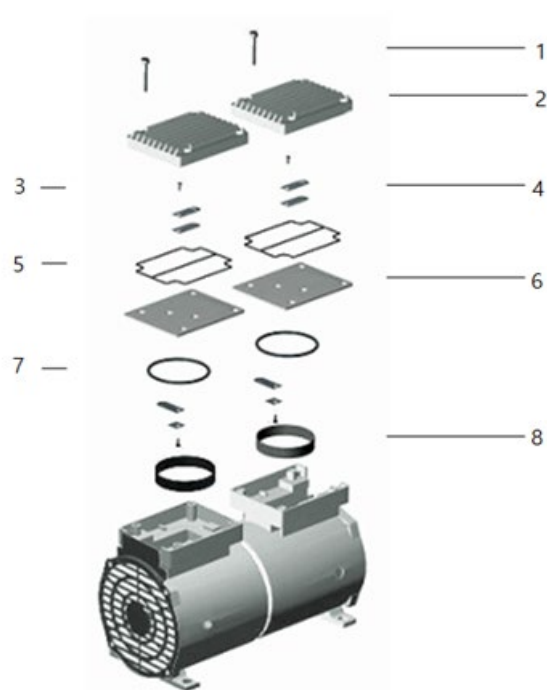
### ■ Những lưu ý bên dưới

- TRONG KHI SỬ DỤNG, KHÔNG ĐƯỢC THU QUÁ TỶ SỐ ĐÃ ĐƯỢC PHÉP.
- SAU KHI SỬ DỤNG, LÀM SẠCH BÊN TRONG CỦA ỐNG HÚT BẰNG NƯỚC SẠCH HẤP THỤ.
- SAU KHI SỬ DỤNG, RỬA / ỒN ĐỊNH BỘ PHẬN CHAI KHÔNG THỂ GÂY RA, VÀ SAU ĐÓ LƯU TRỮ CHÚNG ĐỂ SỬ DỤNG TIẾP THEO.
- MÙI THU (CHAI HÚT), ỐNG HÚT VÀ NẮP CÓ THỂ LÀ STER
  - ĐƯỢC TÍCH HỢP VỚI THIẾT BỊ ỒN ĐỊNH HƠI ÁP SUẤT VÀ NHIỆT ĐỘ CAO, NHƯNG KHÔNG THỂ CÓ THIẾT BỊ CHỐNG LÃO HÓA.
- KHÔNG ỒN ĐỊNH THIẾT BỊ CHỐNG LÃO HÓA TRONG TỦ HƠI.
- TRONG TRƯỜNG HỢP KHÔNG SỬ DỤNG ĐƯỢC TRONG THỜI GIAN, HÃY NGẮT NGUỒN CUNG CẤP ĐIỆN CORD CHO SỰ AN TOÀN TỐI ĐA.
- KHI LÀM MỌI VIỆC YÊU CẦU KIỂM TRA VÀ SỬA CHỮA TẮT NGUỒN CORD CUNG CẤP ĐIỆN ĐỂ AN TOÀN TỐI ĐA.

### ■ CÁCH TRAO ĐỔI BỘ LỌC KHÍ

- NGẮT NGUỒN ĐIỆN CORD FIRMLY.
- SỬ DỤNG "+" BỘ ĐIỀU KHIỂN CÓ HÌNH DẠNG, LOẠI BỎ 8 VÍT ĐỊNH VỊ TRÊN CẢ HAI MẶT CỦA CƠ THỂ. (4 VÍT TRÊN MỖI MẶT)
- SỬ DỤNG "-" BỘ LÁI XE CÓ HÌNH DẠNG, LOẠI BỎ 8 MÁY GIẶT ĐƯỢC ĐẶT TRÊN CẢ HAI MẶT CỦA CƠ THỂ. (4 MÁY GIẶT TRÊN MỖI MẶT)
- XÓA TRƯỜNG HỢP LẠI. (CHỈ KÉO)
- VẬY BẠN CÓ THỂ XEM BÊN TRONG VÀ CÓ THỂ TÌM ĐƯỢC BƠM CHÂN KHÔNG ĐƯỢC ĐẶT Ở KHÔNG GIAN BÊN TRONG THẤP HƠN VỚI ỐNG.
- BẠN CÓ THỂ TÌM HIỂU BỘ LỌC KHÔNG KHÍ MÀU TRẮNG TƯƠNG TỰ ĐỂ UFO ĐƯỢC KẾT NỐI GẦN NHẤT ĐẾN BƠM CHÂN KHÔNG.
- BỎ LỌC ĐÃ SỬ DỤNG. (CHỈ KÉO)
- CÀI ĐẶT BỘ LỌC MỚI (CHỈ ĐẨY VÀO)
- LẮP RÁP TRÊN TRONG LỆNH LẠI.

## ■ CÁCH THÁO LẮP MÁY BƠM CHÂN KHÔNG



○ BƠM LẮP RÁP VỚI CÁC SỐ THAM KHẢO TRÊN HÌNH ẢNH TRÊN, VÀ LÀM SẠCH CÁC BỘ PHẬN TRONG BẰNG MÓNG ĂN

※ CẢNH BÁO: KHÔNG SỬ DỤNG BÀN CHẢI DÂY THÉP ĐỂ VỆ SINH.

NẾU ⑤, ⑥, ⑦ VÀ ⑧ BỊ HỎA, ÁP SUẤT TỐI ĐA CÓ THỂ BỊ ĐÃ QUYẾT ĐỊNH.

※ LẮP RÁP ĐANG TRONG LỆNH LẶP LẠI KHI BỊ BỎ LỖ.

※ CÔNG CỤ BẮT BUỘC

"+" LÁI XE ĐƯỢC CHỤP HÌNH

BỘ KÈNH HEX-WRENCH CÓ HÌNH DẠNG "L" (6 MM)

## ■ THÔNG SỐ KỸ THUẬT

KÍCH THƯỚC ..... 420 (W) X 360 (L) X 840 (H) mm (TSA-40)  
 345 (W) X 520 (L) X 960 (H) mm (TSA-41)  
 Tối đa Chân không ..... 735 mmHg  
 Tốc độ dòng khí tự do..... 50 L / m ở 60Hz  
 Nút ngăn chặn tràn đầu tiên..... 1 mỗi  
 Hệ thống bảo vệ chống tràn bước thứ 2 (Chai nhỏ có nút đậy)..... 1 bộ  
 Bộ lọc khí ..... 1 mỗi  
 Máy bơm ..... Máy bơm piston không dầu  
 Bình thu gom ..... Có thể khử trùng, vật liệu Poly-carbonat, mỗi loại 3.000CC X 2  
 Ống ... Ống silicone  
 Nguồn điện (Mức tiêu thụ điện) ... 220 VAC, 60Hz (CỤ THỂ TRƯỚC KHI ĐẶT HÀNG), 250 W  
 khay tích hợp trên đầu máy (Chỉ dành cho TSA-41)  
 TRỌNG LƯỢNG ..... 22 KG (Đối với TSA-40) / 25KG ( Đối với TSA-41)

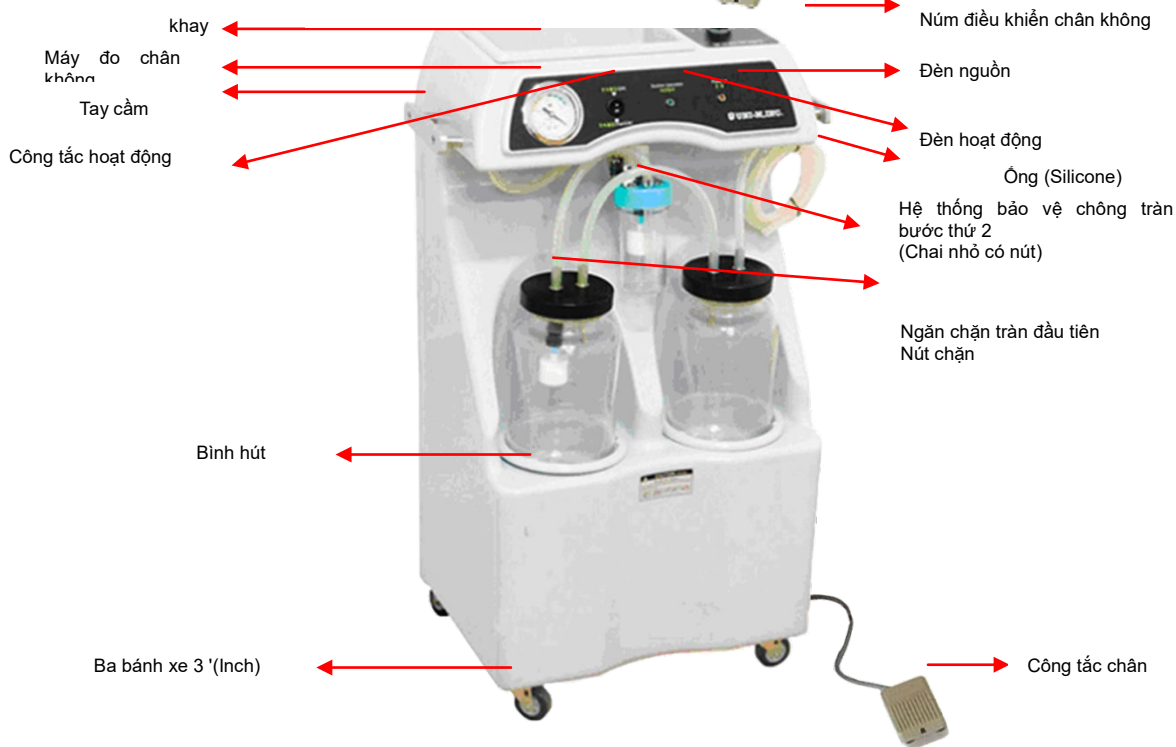
## ■ PHỤ KIỆN TIÊU CHUẨN

Đơn vị chính: 1 Bộ  
 Dây cung cấp điện: 1 mỗi cái  
 Bình thu gom (3 lít): 2 cái mỗi cái  
 Ống silicone: 1,5 mét  
 Công tắc chân chống nước cố định: 1 bộ  
 Nút ngăn chặn tràn đầu tiên: 1 cái  
 Hệ thống bảo vệ chống tràn bước thứ 2 (Chai nhỏ có nút đậy): 1 bộ  
 Bộ lọc không khí: 1 cái  
 khay tích hợp trên bảng trên cùng (Chỉ dành cho TSA-41): 1 bộ

■ Hình TSA-40



■ Hình TSA-41



■ HỆ THỐNG ỐNG VÀ DÂY CHO TSA-40 VÀ TSA-41

