

**sebia**

**HYDRAGEL 7 B1-B2**

Ref. 4101

**HYDRAGEL 15 B1-B2**

Ref. 4121

**HYDRAGEL 30 B1-B2**

Ref. 4141

IVD

CE

R<sub>x</sub>only

2020/07

## MỤC ĐÍCH SỬ DỤNG

Các bộ kit HYDRAGEL 7, 15 và 30 B1-B2 được dùng để phân tách protein trong huyết thanh và nước tiểu người bằng điện di trên gel agarose đệm kiềm (pH 8,6). Theo thiết kế, protein huyết thanh bình thường sẽ tách thành 6 phân đoạn chính. Bộ kit được dùng với thiết bị bán tự động HYDRASYS. Protein được phân tách được nhuộm màu bằng amidoblack. Điện di đồ được đánh giá trực quan về các bất thường kiểu. Phép đo tỷ trọng cung cấp định lượng tương đối, chính xác về các vùng riêng lẻ.

Mỗi gel agarose được dùng để chạy:

- 7 mẫu trong bộ kit HYDRAGEL 7 B1-B2,
- 15 mẫu trong bộ kit HYDRAGEL 15 B1-B2,
- 30 mẫu trong bộ kit HYDRAGEL 30 B1-B2.

Dùng để Chẩn đoán *In Vitro*.

*LUU Ý: Trong tờ hướng dẫn sử dụng này, tên "HYDRASYS" được dùng để chỉ cả thiết bị bán tự động HYDRASYS và HYDRASYS 2.*

## NGUYÊN TẮC XÉT NGHIỆM<sup>1-15</sup>

Điện di protein là một kỹ thuật đã có từ lâu, thường được sử dụng tại phòng thí nghiệm lâm sàng để sàng lọc huyết thanh và các dịch cơ thể khác nhằm phát hiện những bất thường của protein. Phương pháp này dựa trên nguyên tắc điện di vùng được thực hiện trên một môi trường hỗ trợ phù hợp. Agarose được phát triển thành một môi trường hỗ trợ linh hoạt và hiệu quả. Trong các ứng dụng chẩn đoán thông thường, protein huyết thanh được phân tách thành năm phân đoạn chính (ví dụ: bộ kit HYDRAGEL PROTEIN(E)). Khi cần độ phân giải lớn hơn, protein có thể được phân tách thành sáu phân đoạn chính bằng các bộ kit HYDRAGEL B1-B2: albumin, alpha-1 globulins, alpha-2 globulins, beta-1 globulins, beta-2 globulins và gamma globulins. Mỗi vùng chứa một hoặc nhiều protein huyết thanh. Kiểu protein nước tiểu giống với kiểu protein huyết thanh. Tuy nhiên, cường độ tương đối của các phân đoạn hoặc sự hiện diện của chúng có thể thay đổi đáng kể tùy thuộc vào khả năng lọc của thận.

## THUỐC THỬ VÀ VẬT LIỆU ĐƯỢC CUNG CẤP TRONG CÁC BỘ KIT HYDRAGEL 7, 15 VÀ 30 B1-B2

**CHÚ Ý:** Xem tài liệu hướng dẫn an toàn.

CÁC MỤC	PN 4101	PN 4121	PN 4141
Gel agarose (sẵn sàng để sử dụng)	10 gel	10 gel	10 gel
Dài tấm dung dịch đệm (sẵn sàng để sử dụng)	10 gói 2 dài/gói	10 gói 2 dài/gói	10 gói 2 dài/gói
Chất pha loãng dung dịch nhuộm (dung dịch dự trữ)	1 lọ, 60 mL	1 lọ, 60 mL	1 lọ, 60 mL
Thuốc nhuộm amidoblack (dung dịch dự trữ)	1 lọ, 20 mL	1 lọ, 20 mL	1 lọ, 20 mL
Thanh bôi (sẵn sàng để sử dụng)	1 gói 10 thanh (7 răng)	1 gói 10 thanh (15 răng)	2 gói 10 thanh (15 răng)
Giấy lọc	1 gói 10 thanh	1 gói 10 thanh	1 gói 10 thanh

**ĐỂ QUẢN LÝ TỐI ƯU VẾT SẮC KÝ:** Tất cả các thuốc thử trong cùng một bộ kit bắt buộc phải sử dụng cùng với nhau.

**ĐỂ ĐẠT ĐƯỢC HIỆU SUẤT MONG ĐỢI:** Bắt buộc phải tuân thủ hướng dẫn được đóng chèn theo bao bì.

### 1. GEL AGAROSE

#### Chuẩn bị

Gel agarose sẵn sàng để sử dụng. Mỗi gel chứa: agarose; dung dịch đệm độ pH 8,6 ± 0,5; chất phụ gia, không độc hại ở nồng độ sử dụng, cần thiết để đạt hiệu quả tối ưu.

#### Cách dùng

Môi trường hỗ trợ cho điện di protein.

#### Bảo quản, độ ổn định và dấu hiệu hư hỏng

Bảo quản gel theo chiều ngang trong bao bì bảo vệ ban đầu ở nhiệt độ phòng (15 đến 30 °C) hoặc trong tủ lạnh (2 đến 8 °C). Gel luôn ổn định cho đến khi hết hạn sử dụng được ghi trên bao bì của bộ kit và trên nhãn dán ở bao bì đựng gel. (Mũi tên trên mặt trước của hộp bộ kit phải hướng lên). Không để dung dịch đệm gần cửa số hoặc nguồn nhiệt. Tránh tình trạng thay đổi nhiệt độ quan trọng trong quá trình bảo quản.

#### KHÔNG CẤP ĐỒNG.

Đồ bỏ khí:

- ình thể hoặc chất kết tủa hình thành trên bề mặt gel hoặc kết cấu gel trở nên quá mềm (tất cả những hiện tượng này là do làm đông gel),
- nhận thấy có vi khuẩn hoặc nấm mốc phát triển,
- có lượng chất lỏng bất thường trong hộp gel (do dung dịch đệm rỉ ra từ gel vì điều kiện bảo quản không đúng).

### 2. DÀI TẤM DUNG DỊCH ĐỆM

#### Chuẩn bị

Dài tấm biến đổi tấm dung dịch đệm sẵn sàng để sử dụng. Mỗi dài chứa: dung dịch đệm độ pH 8,5 ± 0,5; chất phụ gia, không độc hại ở nồng độ sử dụng, cần thiết để đạt hiệu quả tối ưu.

#### Cách dùng

Dài tấm dung dịch đệm đóng vai trò như bể chứa dung dịch đệm điện di và đảm bảo sự tiếp xúc giữa gel và các điện cực.

**Bảo quản, độ ổn định và dấu hiệu hư hỏng**

Bảo quản dài tầm dung dịch đệm theo chiều ngang trong bao bì bảo vệ ban đầu ở nhiệt độ phòng (15 đến 30 °C) hoặc trong tủ lạnh (2 đến 8 °C). (Mũi tên trên mặt trước của hộp bộ kit phải hướng lên).

Dài tầm dung dịch đệm luôn ổn định cho đến khi hết hạn sử dụng được ghi trên bao bì của bộ kit và trên nhãn dán ở bao bì đựng dài tầm dung dịch đệm.

**KHÔNG CẤP ĐỒNG.**

Vứt bỏ dài tầm dung dịch đệm nếu bao bì đã mở hoặc dài bị khô.

**3. CHẤT PHA LOÃNG DUNG DỊCH NHUỘM MÀU****Chuẩn bị**

Chất pha loãng dung dịch nhuộm màu dự trữ phải được sử dụng như mô tả trong đoạn "AMIDOBBLACK STAIN" (THUỐC NHUỘM AMIDOBBLACK). Thuốc nhuộm này chứa dung dịch axit pH ≈ 2.

**Cách dùng**

Dùng để chuẩn bị dung dịch nhuộm màu amidoblack.

**Bảo quản, độ ổn định và dấu hiệu hư hỏng**

Bảo quản chất pha loãng dung dịch nhuộm màu dự trữ ở nhiệt độ phòng (15 đến 30 °C) hoặc trong tủ lạnh (2 đến 8 °C). Dung dịch luôn ổn định cho đến khi hết hạn sử dụng được ghi trên bao bì của bộ kit hoặc trên nhãn dán ở chai lọ đựng chất pha loãng dung dịch nhuộm. **KHÔNG CẤP ĐỒNG.** Không thêm bất kỳ dung dịch natri azit nào.

**4. THUỐC NHUỘM AMIDOBBLACK****Chuẩn bị**

Thuốc nhuộm cô đặc amidoblack là một dung dịch nhớt có thể gel hóa. Tính nhất quán của dung dịch nhuộm dự trữ không thay đổi khi tăng độ nhớt hoặc hóa rắn.

Trong mọi trường hợp, để hoàn nguyên tốt nhất dung dịch nhuộm, chúng tôi khuyên bạn tuân thủ quy trình sau đây:

1. Thêm 15 mL chất pha loãng dung dịch nhuộm vào lọ amidoblack cô đặc.
2. Đóng kỹ nắp lọ.
3. Lắc mạnh lọ trong khoảng 5 giây.
4. Đổ dung dịch này vào thùng chứa để tiến hành nhuộm màu dung dịch.
5. Lặp lại bước này hai, ba lần nếu cần thiết.
6. Đổ chất pha loãng còn lại vào thùng chứa và đổ thêm nước cất hoặc nước khử ion cho đủ 300 mL.
7. Hòa trộn kỹ dung dịch trong thùng nhuộm trong 5 đến 10 phút.

Dung dịch nhuộm màu đã sẵn sàng để sử dụng.

*LƯU Ý: Việc hoàn nguyên không hoàn chỉnh dung dịch nhuộm sẽ dẫn đến đánh giá thấp phân đoạn albumin (tỷ lệ phần trăm thấp hoặc lỗ trống trong phân đoạn).*

Sau khi pha loãng, dung dịch nhuộm màu đang làm việc chứa: dung dịch axit pH ≈ 2; amidoblack; ethylene-glycol; chất phụ gia, không độc hại ở nồng độ sử dụng, cần thiết để đạt hiệu quả tối ưu.

**Cách dùng**

Dùng để nhuộm màu gel với việc phân tách protein điện di.

**LƯU Ý QUAN TRỌNG:** Dung dịch nhuộm được thiết kế để nhuộm được chỉ 10 gel mà thôi. Thay đổi dung dịch sau 10 bước nhuộm màu.

**Bảo quản, độ ổn định và dấu hiệu hư hỏng**

Bảo quản cả dung dịch nhuộm dự trữ và dung dịch nhuộm Tím axit đang làm việc ở nhiệt độ phòng (15 đến 30 °C) hoặc nhiệt độ lạnh (2 đến 8 °C) trong thùng chứa đầy nắp để tránh bay hơi. Dung dịch nhuộm màu dự trữ luôn ổn định cho đến khi hết hạn sử dụng được ghi trên bao bì của bộ kit hoặc trên nhãn dán ở chai lọ đựng dung dịch nhuộm.

Dung dịch nhuộm đang làm việc ổn định trong 1 tháng. Độ ổn định của nó có thể kéo dài đến 3 tháng nếu dung dịch đang làm việc được bảo quản trong tủ lạnh (2 đến 8 °C). Thùng đầy nắp phải được bảo quản trong tủ lạnh (2 đến 8 °C) ngay lập tức sau mỗi lần sử dụng.

Không để dung dịch nhuộm đang làm việc gần nguồn nhiệt.

**5. THANH BÔI****Cách dùng**

Các thanh bôi được cất sẵn, dùng một lần để bôi mẫu.

**Bảo quản**

Bảo quản thanh bôi ở nơi khô ráo ở nhiệt độ phòng (15 đến 30 °C) hoặc trong tủ lạnh (2 đến 8 °C).

**6. GIẤY LỌC****Cách dùng**

Miếng giấy thấm mỏng, cất sẵn, dùng một lần để thấm hơi ẩm còn thừa khỏi bề mặt gel trước khi bôi mẫu.

**Bảo quản**

Bảo quản giấy lọc mỏng ở nơi khô ráo ở nhiệt độ phòng (15 đến 30 °C) hoặc trong tủ lạnh (2 đến 8 °C).

## THUỐC THỬ BẮT BUỘC PHẢI CÓ NHƯNG KHÔNG ĐƯỢC CUNG CẤP KÈM THEO

**CHÚ Ý:** Xem tài liệu hướng dẫn an toàn.

### 1. DUNG DỊCH KHỬ MÀU

#### Chuẩn bị

Cần pha loãng mỗi lọ Dung dịch khử màu dự trữ (SEBIA, PN 4540, 10 lọ, 100 mL mỗi lọ) bằng cách đổ thêm nước cất hoặc nước khử ion cho tới mức 100 lít. Tiềm lợi để pha loãng chỉ 5 mL dung dịch dự trữ thành 5 lít, dung tích của thùng chứa dung dịch khử màu.

Sau khi pha loãng, dung dịch khử màu đang làm việc chứa dung dịch axit có độ pH ≈ 2.

#### Cách dùng

Dùng để khử màu, tức là loại bỏ màu thừa và màu nền khỏi gel.

Để súc rửa khoang nhuộm màu sau bước rửa.

Để trung hòa nồng độ axit của dung dịch khử màu, hãy đổ 15 mL dung dịch natri hydroxit 50 % (WW), có bán trên thị trường, vào thùng chứa chất thải lỏng (≈ 19 M NaOH).

#### Bảo quản, độ ổn định và dấu hiệu hư hỏng

Bảo quản dung dịch khử màu dự trữ ở nhiệt độ phòng (15 đến 30 °C) hoặc trong tủ lạnh (2 đến 8 °C). Dung dịch luôn ổn định cho đến khi hết hạn sử dụng được ghi trên bao bì của bộ kit hoặc trên nhãn dán ở chai lọ đựng dung dịch khử màu. Dung dịch khử màu đang làm việc ổn định trong vòng một tuần ở nhiệt độ phòng (15 đến 30 °C) trong chai đậy nắp. Không thêm bất kỳ dung dịch natri azit nào.

Đồ bỏ dung dịch khử màu đang làm việc nếu dung dịch thay đổi tình trạng bên ngoài, chẳng hạn như trở nên vẩn đục vì nhiễm khuẩn.

Để tránh vi khuẩn sinh sôi trong dung dịch khử màu pha loãng cần cất trữ hơn một tuần, hãy thêm 5 µL/dL ProClin 300 hoặc CLEAN PROTECT (SEBIA, PN 2059, 1 lọ 5 mL).

Xem tài liệu kèm theo bao bì CLEAN PROTECT để biết hướng dẫn sử dụng.

Dung dịch khử màu đang làm việc được thêm ProClin hoặc CLEAN PROTECT ổn định trong chai đậy nắp ở nhiệt độ phòng (15 đến 30 °C) hoặc trong tủ lạnh (2 đến 8 °C) cho đến khi hết hạn sử dụng được ghi trên bao bì của bộ kit hoặc trên nhãn dán ở chai lọ đựng dung dịch khử màu.

### 2. DUNG DỊCH VỆ SINH HYDRASYS

#### Chuẩn bị

Cần pha loãng mỗi lọ Dung dịch tẩy rửa HYDRASYS dự trữ (SEBIA, PN 4541, 10 lọ, 80 mL mỗi lọ) bằng cách đổ thêm nước cất hoặc nước khử ion cho tới mức 5 lít. Sau khi pha loãng, dung dịch tẩy rửa làm việc chứa: dung dịch đệm có độ pH 8,7 ± 0,5.

#### Cách dùng

Dung dịch này dùng để làm sạch Khoang nhuộm màu HYDRASYS. Dùng định kỳ, ví dụ, nếu thiết bị được dùng hàng ngày, hãy rửa khoang nhuộm hàng tuần.

Xem tài liệu kèm theo bao bì để biết hướng dẫn sử dụng.

#### Bảo quản, độ ổn định và dấu hiệu hư hỏng

Bảo quản dung dịch tẩy rửa dự trữ và đang làm việc trong thùng chứa đậy nắp ở nhiệt độ phòng (15 đến 30 °C) hoặc trong tủ lạnh (2 đến 8 °C).

Dung dịch luôn ổn định cho đến khi hết hạn sử dụng được ghi trên nhãn chai lọ đựng dung dịch tẩy rửa.

Đồ bỏ dung dịch tẩy rửa đang làm việc nếu dung dịch thay đổi tình trạng bên ngoài, chẳng hạn như trở nên vẩn đục vì nhiễm khuẩn.

### 3. FLUIDIL

#### Chuẩn bị

Fluidil (SEBIA, PN 4587, 5 mL) sẵn sàng để sử dụng.

#### Cách dùng

Để pha loãng mẫu khó khuếch tán qua rãnh thanh bôi mẫu (ví dụ: mẫu bị nhớt hoặc đục, ví dụ: huyết thanh chứa cryoglobulin hoặc cryogel, mẫu có Ig M được polymer hóa ...) hoặc có kiểu điện di cường độ thấp.

#### Bảo quản, độ ổn định và dấu hiệu hư hỏng

Bảo quản ở nhiệt độ phòng (15 đến 30 °C). Dung dịch luôn ổn định cho đến khi hết hạn sử dụng được ghi nhãn chai lọ Fluidil.

Fluidil không được có chất kết tủa.

#### LƯU Ý:

Các thử nghiệm được thực hiện để xác nhận thuốc thử cho thấy, đối với các dung dịch khác nhau và sử dụng thiết bị được điều chỉnh phù hợp cho dung tích hoàn nguyên, độ dao động ± 5 % trên dung tích cuối cùng không làm ảnh hưởng đến kết quả phân tích.

Nước cất hoặc nước khử ion được dùng để hoàn nguyên dung dịch bắt buộc không có vi khuẩn sinh sôi và không có nấm mốc (sử dụng bộ lọc ≤ 0,45 µm) và có suất dẫn nhỏ hơn 3 µS/cm, tương ứng với suất điện trở cao hơn 0,33 MΩ.cm.

## THIẾT BỊ VÀ PHỤ KIỆN BẮT BUỘC PHẢI CÓ

- Hệ thống HYDRASYS SEBIA: HYDRASYS 2 SCAN PN 1200, HYDRASYS 2 PN 1201, HYDRASYS 2 SCAN FOCUSING PN 1202, HYDRASYS 2 FOCUSING PN 1203, HYDRASYS PN 1210 hoặc PN 1211 hoặc HYDRASYS FOCUSING PN 1212.
- Micropipettor, thủ công hoặc tự động, chẳng hạn như HYDRAPLUS SEBIA, PN 1216, HYDRAPLUS 2 SEBIA, PN 1217 hoặc ASSIST SEBIA, PN 1218, làm cách thay thế để tải dụng cụ bôi mẫu.
- Khoang cất trữ ướt, PN 1270, được cung cấp kèm với HYDRASYS.
- Bộ thùng chứa được cung cấp kèm với HYDRASYS.
- Ống pipet: 10 µL và 200 µL.
- Máy đo mật độ / máy scan có thể scan các tấm gel 82 x 51 mm hoặc 82 x 102 mm: Phần mềm cho máy scan phẳng HYRYS SEBIA, GELSCAN SEBIA, DVSE SEBIA hoặc PHORESIS. Tham khảo hướng dẫn của nhà sản xuất để biết quy trình vận hành và hiệu chuẩn.
- Hộp đựng gel cho một nửa gel, SEBIA, PN 1278.

## MẪU ĐỂ PHÂN TÍCH

### Thu thập và bảo quản mẫu

Khuyến nghị dùng mẫu huyết thanh tươi để phân tích. Huyết thanh và nước tiểu phải được thu thập theo quy trình đã thiết lập được sử dụng trong xét nghiệm tại phòng thí nghiệm lâm sàng. Bảo quản mẫu trong tủ lạnh (2 đến 8 °C) càng sớm càng tốt sau khi thu nhận cho đến một tuần. (LƯU Ý: phân đoạn beta-2, bổ thể C3, biến mất sau 3 ngày). Để bảo quản được lâu hơn, hãy giữ mẫu đông lạnh (ổn định trong ít nhất một tháng).

Đông lạnh mẫu huyết thanh với natri azit, 0,02 g/dL giúp cải thiện độ ổn định khi bảo quản.

Đông lạnh mẫu nước tiểu với HEPES 0,1 M (pH 6,75) và natri azit, 0,02 g/dL giúp cải thiện độ ổn định khi bảo quản.

**LƯU Ý QUAN TRỌNG:** Tránh dùng axit boric làm chất bảo quản.

Mẫu đã rõ đông có thể cho thấy vết bồi nhẹ do protein hoặc lipoprotein bị biến chất. Bảo quản ở 2 đến 8 °C và đông lạnh làm dịch chuyển anot của beta-lipoproteins từ vùng beta sang vùng alpha-2 hoặc alpha-1; huyết thanh càng cũ, sự thay đổi càng lớn.

### Chuẩn bị mẫu

#### 1. Huyết thanh

Sử dụng các mẫu huyết thanh chưa bị pha loãng.

Xử lý mẫu huyết thanh bằng Fluidil:

Xử lý mẫu huyết thanh bằng Fluidil phải được áp dụng trong các trường hợp sau đây:

- Mẫu huyết thanh khó khuếch tán qua các rãnh của thanh bồi mẫu, ví dụ, huyết thanh bị nhớt hoặc bị đục sau khi bảo quản ở 2 đến 8 °C hoặc sau khi đông lạnh (đặc biệt là huyết thanh có chứa cryoglobulin hoặc cryogel).
- Mẫu huyết thanh có Ig M được polymer hóa.
- Mẫu huyết thanh có kiểu điện di cường độ thấp.

Trong trường hợp như vậy, hãy thêm 25 µL Fluidil vào 75 µL huyết thanh và cho vào máy lắc vortex trong 15 giây. Sau đó làm theo quy trình thông thường.

#### 2. Nước tiểu cô đặc

Phân tích được thực hiện trên các mẫu được cô đặc trước đó thành tổng nồng độ protein khoảng 1,5 - 2,0 g/dL (với thiết bị được điều chỉnh phù hợp).

**LƯU Ý QUAN TRỌNG:** Một số nước tiểu có hàm lượng muối. Điều này có thể gây biến dạng cho gel trong quá trình di chuyển và do đó, làm sai lệch hồ sơ di chuyển. Nếu sai lệch như vậy khiến cho việc đọc kết quả không chính xác, nên thêm tách nước tiểu để loại bỏ muối.

Việc khuếch tán mẫu nước tiểu vào đầu dụng cụ bồi có thể gặp trở ngại khi nước tiểu (nguyên chất hoặc cô đặc) bị đục. Nên loại bỏ các hạt bằng cách ly tâm (Tuân theo kiến nghị thông thường cho giai đoạn tiền phân tích áp dụng cho phân tích mẫu nước tiểu) hoặc lọc (ví dụ bộ lọc ống tiêm 0,45 µm).

### Mẫu cần tránh

- Tránh mẫu huyết thanh tán huyết. Tán huyết làm tăng vùng alpha-2 và beta.
- Tránh các mẫu huyết tương. Fibrinogen cho ra một dải gần với điểm bồi có thể nhầm là globulin miễn dịch đơn dòng và sẽ bù phần trăm của vùng tương ứng.
- Tránh các mẫu nước tiểu đã lâu, được bảo quản không đúng cách dẫn đến có thể xảy ra tình trạng suy giảm enzym của protein.

*LƯU Ý: Các ống thu nhận và các thông số ly tâm cho mẫu sinh học được mô tả trong tài liệu có sẵn ở giai đoạn tiền phân tích cho phân tích y sinh (dữ liệu được cung cấp bởi nhà sản xuất ống, hướng dẫn và khuyến nghị về việc thu mẫu sinh học...). Khi không có bất kỳ chỉ định nào trong hướng dẫn cho việc sử dụng trên loại ống cần sử dụng hoặc trên máy ly tâm, hãy tham khảo tài liệu này và đối với kích thước của ống cần sử dụng, hãy tham khảo tài liệu "Characteristics of tubes to use according to the instrument" (Đặc điểm của ống cần sử dụng theo thiết bị) của SEBIA. Giai đoạn tiền phân tích phải được thực hiện theo các khuyến nghị tiên tiến, khác nhau được cung cấp bởi các nhà sản xuất ống và các quy định phù hợp.*

## QUY TRÌNH

Hệ thống HYDRASYS là một thiết bị bán tự động đa thông số. Các bước tự động bao gồm xử lý gel agarose HYDRAGEL trong quy trình sau: Bồi mẫu, di chuyển điện di, sấy khô, khử màu và sấy khô lần cuối. Các bước thủ công bao gồm xử lý mẫu và gel, và thiết lập thiết bị để vận hành.

ĐỌC KỸ TÀI LIỆU HƯỚNG DẪN CỦA HYDRASYS / HYDRASYS 2.

### I. THIẾT LẬP DI CHUYỂN

1. Bật thiết bị HYDRASYS.

2. Đặt một thanh bồi cho HYDRAGEL 7 B1-B2 (7 mẫu) và HYDRAGEL B1-B2 15/30 (15 mẫu), hoặc hai thanh bồi cho HYDRAGEL B1-B2 15/30 (30 mẫu), trên bề mặt phẳng với số giếng ở vị trí đúng chiều hướng lên (Hình 1).

- Bồi 10 µL huyết thanh nguyên chất hoặc mẫu nước tiểu cô đặc trong mỗi giếng. Tải mỗi thanh bồi trong 2 phút.

- Đặt (các) thanh bồi vào khoang cất trữ ướt với phần rãnh hướng lên. [Cầm thanh bồi bằng phần khung bảo vệ rãnh nhựa]. Để cho mẫu khuếch tán vào rãnh trong 5 phút sau khi bồi mẫu cuối cùng. Để sử dụng sau (cho tới 8 giờ), giữ toàn bộ khoang trong tủ lạnh.

*Xem tài liệu kèm theo bao bì của khoang ướt để biết thêm chi tiết.*

3. Mờ nắp Mô-đun Di chuyển và nâng điện cực và các giá đỡ thanh bồi lên.

**CHÚ Ý: Không bao giờ đóng nắp trong khi giá đỡ được nâng lên!**

4. Chọn chương trình di chuyển "7 B1-B2" cho HYDRAGEL 7 B1-B2 hoặc "15/30 B1-B2" cho HYDRAGEL B1-B2 15/30 từ trình đơn thiết bị (bên trái bàn phím).

5. Lấy các dải tấm dung dịch đệm khỏi bao bì; cầm chúng bằng các đầu nhựa. Gắn các đầu đục lỗ của tấm lót bằng nhựa của dải vào các chốt trên giá đỡ điện cực; tấm lót bằng nhựa của dải phải hướng về giá đỡ (Hình 2).

## 6. Mở tấm HYDRAGEL.

- Cuộn nhanh và đều một miếng giấy lọc mỏng vào bề mặt gel để hút chất lỏng thừa. Giữ bộ giấy lọc ngay lập tức.

**CHÚ Ý:** Không để giấy lọc tiếp xúc quá lâu với gel để tránh làm gel mất nước.

- Lấy 120  $\mu$ L nước cất hoặc nước khử ion cho HYDRAGEL 7 B1-B2, hoặc 200  $\mu$ L cho HYDRAGEL B1-B2 15/30, vào một phần ba dưới cùng của khung in trên Tấm kiểm soát nhiệt độ của mô-đun di chuyển.
- Đặt tấm gel (mặt gel hướng lên) với cạnh áp vào cái chặn ở dưới cùng của khung in (Hình 3).
- Bề cong gel và thả nó xuống bể nước (Hình 3). Đảm bảo không có bong bóng khí, nước loãng ra bên dưới toàn bộ tấm gel và gel được sắp thẳng hàng với khung in.

## 7. Hạ cả hai giá đỡ xuống. Ở vị trí này dải tấm dung dịch đệm không chạm vào gel. KHÔNG ÉP GIÁ ĐỠ XUỐNG HẾT CỠ.

## 8. Lấy (các) thanh bôi khởi khoáng ướt. Cầm thanh bôi bằng phần khung bảo vệ.

- Kiểm tra thanh bôi: Việc bôi mẫu vào giếng của thanh bôi dẫn đến sự thay đổi về bề ngoài của rãnh tương ứng vốn chuyển từ màu trắng sang mờ đục hoặc sẫm có màu đậm hơn hay nhạt hơn, tùy theo mẫu (huyết thanh, máu, nước tiểu, chất pha loãng...) Trước khi đặt thanh bôi lên giá đỡ thanh bôi, hãy kiểm tra tất cả các rãnh của thanh bôi có những ngập vào trong màu hay không bằng cách kiểm tra một số của thanh bôi. Rãnh màu trắng cho thấy việc bôi mẫu hoặc khuếch tán mẫu không thành công (màng thanh bôi bị lỗi, mẫu chưa bôi, bị đục hoặc nhớt...) Nếu mẫu không khuếch tán, hãy sử dụng một thanh bôi mới và bôi lại mẫu (đã xử lý và không tuân theo quy trình).
- Giữ khung bảo vệ của rãnh thanh bôi.
- Đối với phân tích 7 và 15 mẫu, đặt thanh bôi vào vị trí số 6 trên giá đỡ.
- Đối với phân tích 30 mẫu, đặt hai thanh bôi vào vị trí số 3 và 9.

**LƯU Ý QUAN TRỌNG:** Số được in trên (các) thanh bôi phải hướng về phía người vận hành (Hình 4).

## 9. Đóng nắp của mô-đun di chuyển.

## 10. Bắt đầu quy trình ngay lập tức bằng cách nhấn phím mũi tên xanh lá "START" (BẮT ĐẦU) ở bên trái bàn phím.

**LƯU Ý QUAN TRỌNG:** Đảm bảo lỗ hút thông gió ở bên phải của thiết bị không bị chặn.

## DI CHUYỂN - MÔ TẢ CÁC BƯỚC TỰ ĐỘNG HÓA

- Hai giá đỡ được hạ thấp để các dải tấm dung dịch đệm và (các) thanh bôi tiếp xúc với bề mặt gel.
- Giá đỡ thanh bôi mẫu trôi lên.
- Di chuyển được tiến hành ở hằng số 10 W cho HYDRAGEL 7 B1-B2 hoặc hằng số 20 W cho HYDRAGEL B1-B2 15/30, ở 20 °C được kiểm soát bởi hiệu ứng nhiệt điện Peltier, cho đến khi đạt được giá trị tích lũy 36 Vh (khoảng 7 phút).
- Giá đỡ điện cực trôi lên để ngắt kết nối các điện cực.
- Nhiệt độ của tấm điều khiển tăng lên 65 °C trong 10 phút để sấy khô gel.
- Tấm điều khiển nguội xuống; khi nó đạt 50 °C, tiếng beep báo hiệu rằng nắp mô-đun di chuyển mở khóa. Nhiệt độ của tấm kim loại giữ nguyên ở 50 °C cho đến khi nắp mở ra. Sau đó, nhiệt độ tiếp tục giảm cho đến khi đạt 20 °C (trong chưa đầy 5 phút), khi đó có thể bắt đầu chạy một lượt di chuyển mới.

**LƯU Ý:** Nắp mô-đun di chuyển luôn được đóng trong tất cả các bước di chuyển.

## II. THIẾT LẬP XỬ LÝ GEL

1. Mở nắp.
2. Tháo (các) thanh bôi và vứt bỏ.
3. Nâng cả hai giá đỡ lên, tháo dải tấm dung dịch đệm bằng đầu nhựa của chúng và vứt bỏ.
4. Lấy màng gel khô ra để xử lý thêm.
5. Sau mỗi lần sử dụng, hãy lau các điện cực và tấm kiểm soát nhiệt độ bằng khăn ướt mềm.
6. Mở Hộp đựng gel. Để hộp đựng bằng phẳng và đặt gel khô (mặt gel hướng lên) vào đường rãnh của hai thanh và đóng hộp đựng. Đảm bảo màng được để đúng vị trí trong hộp đựng (Hình 5).
7. Đặt hộp đựng gel vào Mô-đun xử lý gel / nhuộm màu.

**LƯU Ý QUAN TRỌNG:** Trước khi bắt đầu chương trình xử lý / nhuộm màu gel, hãy kiểm tra các mục sau:

- thùng nhuộm màu được đổ 300 mL dung dịch nhuộm màu;
- thùng chứa dung dịch khử màu chứa ít nhất 1 lit dung dịch khử màu;
- thùng chứa chất thải trống.

Để kết nối hàng thuốc thử: tham khảo thông tin được hiển thị trên màn hình của thiết bị (chọn phím: REAGENT LINES (Hàng thuốc thử)).

**LƯU Ý QUAN TRỌNG:** Đừng quên khóa các hàng không sử dụng.

8. Chọn chương trình nhuộm "PROTEIN(E)/B1-B2" từ trình đơn của thiết bị và khởi chạy bằng cách nhấn phím "START" (mũi tên màu xanh lá cây bên phải bàn phím).

Trong các bước nhuộm màu, khử màu và làm khô, khoang được đóng kín.

Ở bước làm nguội, tiếng beep báo hiệu khoang mở khóa (việc thông gió được duy trì cho đến khi hộp đựng gel được lấy ra).

## III. HOÀN TẤT XỬ LÝ GEL

1. Tháo hộp đựng gel ra khỏi khoang, mở nắp và lấy gel khô ra.

**LƯU Ý:** Sau khi nhuộm màu / khử màu gel và trước khi đo mật độ / scan, có thể đưa gel qua bước rửa thêm, nếu cần, để làm sạch thêm nền của gel và loại bỏ màu còn lại vốn trông giống như các đốm xanh. Rửa gel bằng chương trình "WASH ISOENZ/GEL".

2. Nếu cần, hãy lau mặt sau (mặt đỡ bằng nhựa) của màng khô bằng giấy mềm ẩm.
3. Scan bằng máy đo mật độ / máy scan bằng cách chọn chương trình scan phù hợp.

**LƯU Ý:** Chiều dài của di chuyển điện di có thể hơi khác với các gel chứa 2 hoặc 3 hàng phân tích, mà không làm ảnh hưởng đến hiệu quả của nó.

## KIỂM SOÁT CHẤT LƯỢNG

Nên đưa một huyết thanh đối chứng đã được thử nghiệm (Huyết thanh đối chứng, SEBIA PN 4785) vào mỗi lần chạy mẫu.

## KẾT QUẢ

### Giá trị

Scan điện di đã được nhuộm màu bằng máy đo mật độ cho nồng độ (tỷ lệ phần trăm) tương đối của các vùng điện di riêng lẻ.

Giá trị tham chiếu (giá trị trung bình  $\pm$  2 SD) cho từng vùng protein huyết thanh điện di chính riêng lẻ trên gel HYDRAGEL B1-B2 15/30 trong hệ thống HYDRASYS đã được thiết lập từ một nhóm 136 người trưởng thành (nam và nữ) khỏe mạnh.

Định lượng protein trong UV trên CAPILLARYS cho giá trị tương tự với quy trình đo độ đục (đặc biệt là đối với albumin). SEBIA đề xuất HYDRAGEL - CAPILLARYS/NEPHELOMETRIC Giá trị tương đương có được trên HYDRAGEL sau khi hiệu chuẩn hệ thống scan.

PHÂN ĐOẠN	Không có HYDRAGEL CAPILLARYS/NEPHELOMETRIC Giá trị tương đương	Có HYDRAGEL CAPILLARYS/NEPHELOMETRIC Giá trị tương đương
	HYRYS - GELSCAN - DVSE - PHORESIS	HYRYS - GELSCAN - DVSE - PHORESIS
Albumin	60,3 - 72,8 %	54,3 - 65,5 %
Globulin Alpha-1	1,0 - 2,6 %	1,2 - 3,3 %
Globulin Alpha-2	7,2 - 11,8 %	8,3 - 15,0 %
Globulin Beta-1	5,6 - 9,1 %	6,5 - 11,5 %
Globulin Beta-2	2,2 - 5,7 %	2,5 - 7,2 %
Globulin Gamma	6,2 - 15,4 %	7,1 - 19,5 %

Mỗi phòng thí nghiệm nên thiết lập giá trị tham chiếu riêng.

### Đọc kết quả<sup>1-15</sup>

SEBIA khuyến nghị đọc kết quả gel càng sớm càng tốt sau khi hoàn tất xử lý gel. Chất lượng của gel suy giảm qua thời gian, tùy thuộc vào điều kiện bảo quản (bao gồm ánh sáng, nhiệt độ...). Mỗi phòng thí nghiệm phải xác định các điều kiện tối ưu từ lúc hoàn thành xử lý gel đến khi đọc kết quả dựa trên điều kiện môi trường của phòng lab.

Việc bảo quản gel trong thời gian dài (ở nơi khô ráo và tránh ánh sáng) chỉ nên thực hiện cho mục đích lưu trữ.

Một số mẫu huyết thanh có thể cho thấy sự phân chia nhẹ tùy thuộc vào nồng độ và tính di động của các thành phần protein vùng alpha-2, xem KIỂU DI CHUYỂN.

- Một số huyết thanh có kiểu hình khác nhau (Haptoglobin, GC Globulin).
- Alpha-1 lipoprotein phụ thuộc vào nồng độ và sự bảo quản mẫu.

Một số mẫu huyết thanh có thể cho thấy một dải nhỏ, khá sắc nét tương ứng với một thành phần của bộ thể C3 di chuyển về cực âm đến vùng Beta-2. Xem KIỂU DI CHUYỂN.

Xem phần TÀI LIỆU THAM KHẢO để biết thêm về cách đọc kết quả điện di đồ nước tiểu và huyết thanh.

### Độ nhiễu và Giới hạn

Lipoprotein LDL và HDL là các thành phần phức tạp với tính di động điện di tự nhiên rất dễ thay đổi di chuyển từ vùng beta sang vùng alpha-2. Để tránh khó khăn trong việc tích hợp và đọc kết quả, gel HYDRAGEL được làm từ thành phần hóa học đặc hiệu thường định vị HDL trong vùng alpha-2 và LDL trong vùng beta.

Di chuyển rất nhạy với các thông số sau đây:

- bảo quản mẫu,
- nồng độ lipoproteins,
- điều trị bằng thuốc (ví dụ heparin),
- mức độ mất nước của gel (bảo quản gel),
- sự thay đổi vật liệu thô, dù nhỏ.

Vi những lý do này, có thể quan sát thấy sự dịch chuyển anot nhẹ của các lipoprotein, sự dịch chuyển này có thể thấy rõ hơn với việc mở rộng hoặc tách nhẹ các vùng alpha-2 và/hoặc beta.

- 1) Tỷ lệ phần trăm của các phân đoạn alpha-2 và beta hoàn toàn không thay đổi mặc dù có sự tách nhẹ do thay đổi tính di động điện di.
- 2) Hình dạng đặc trưng của phân đoạn beta-lipoprotein (với sự khu biệt quan trọng và hình dạng bất thường) có thể dẫn tới việc đọc kết quả sai, chỉ có hướng thay đổi.

### Xem MẪU ĐỂ PHÂN TÍCH.

Do giới hạn độ phân giải và độ nhạy của điện di vùng, có thể không phát hiện được một số thành phần đơn dòng bằng phương pháp này.

### Xử lý sự cố

Hãy gọi cho Bộ phận kỹ thuật của nhà cung cấp khi xét nghiệm không thực hiện được dù tuân thủ cẩn thận hướng dẫn chuẩn bị và bảo quản vật liệu và quy trình.

Bản dữ liệu an toàn thuốc từ của bộ kit và thông tin về vệ sinh và thải bỏ chất thải, các quy tắc dán nhãn và an toàn được SEBIA áp dụng, đóng gói cho việc vận chuyển mẫu sinh học và vệ sinh thiết bị có trên trang web mạng extranet của SEBIA: [www.sebia.com](http://www.sebia.com).

## DỮ LIỆU VỀ HIỆU SUẤT

### Khả năng tái lập trong cùng gel và cùng lần chạy

Ba (3) mẫu huyết thanh khác nhau, mỗi mẫu được chạy trên mỗi gel từ hai lô của gel HYDRAGEL B1-B2 15/30 từ mỗi lô trong 2 lô được thử nghiệm. Giá trị trung bình, SD và CV (n = 28) được tính toán cho mỗi mẫu, mỗi vùng và mỗi gel/lô. Bảng cho thấy các giá trị cho mẫu A từ hai gel/lô được thử nghiệm. Kết quả tương tự có được cho mẫu B và C.

VÙNG	GIÁ TRỊ TRUNG BÌNH (%)	SD	CV (%)
Albumin	50,8; 51,5	0,8; 1,3	1,6; 2,5
Alpha 1	2,9; 2,9	0,1; 0,1	3,2; 3,7
Alpha 2	8,8; 8,7	0,1; 0,2	1,2; 2,8
Beta 1	8,3; 8,2	0,3; 0,2	4,0; 2,2
Beta 2	5,1; 5,4	0,2; 0,5	4,4; 8,5
Gamma	24,1; 23,3	0,4; 0,6	1,7; 2,4

### Khả năng tái lập giữa các gel và các lần chạy

Mười lăm (15) mẫu huyết thanh khác nhau được chạy trên mỗi gel từ hai lô của gel HYDRAGEL B1-B2 15/30 trong năm ngày liên tục. Mỗi mẫu được bôi trong hai rãnh trên mỗi gel (hàng trên và hàng dưới). Giá trị trung bình hàng ngày và tổng cộng, SD và CV được tính toán cho mỗi mẫu và mỗi vùng.

Kết quả về cơ bản giống nhau cho tất cả các mẫu và cả hai lô. Ví dụ sau cho thấy phạm vi SD và CV được tính toán cho từng mẫu riêng lẻ trong khoảng thời gian 5 ngày và CV trung bình được tính từ nhóm CV cho tất cả các mẫu và các ngày và một lô (n = 150).

VÙNG	SD	CV (%)	CV TRUNG BÌNH (%)
Albumin	0,3; 2,1	0,5; 3,2	1,4
Alpha 1	0,1; 0,2	2,9; 10,2	4,8
Alpha 2	0,1; 0,6	1,2; 6,0	2,8
Beta 1	0,1; 0,7	1,8; 8,2	4,3
Beta 2	0,2; 0,7	6,1; 17,8	11,0
Gamma	0,3; 1,1	2,9; 9,6	5,2

### Sự chính xác

Các mẫu huyết thanh bình thường và bệnh lý (n = 112) được chạy trên gel HYDRAGEL B1-B2 15/30 và gel HYDRAGEL PROTEIN(E) 15/30. Các thống số tương quan được tính cho các vùng riêng lẻ từ dữ liệu tổng hợp cho HYDRAGEL PROTEIN(E) 15/30 so với hệ thống gel dùng để so sánh (y = HYDRAGEL B1-B2 15/30) là:

Vùng	Hệ số tương quan	Hệ số chặn y	Độ nghiêng	Phạm vi của % Giá trị (HYDRAGEL B1-B2 15/30)
Albumin	0,989	- 0,318	1,010	36,1 - 70,8
Alpha 1	0,967	0,009	0,952	1,0 - 10,1
Alpha 2	0,981	0,002	0,985	5,6 - 22,9
Beta 1 - Beta 2	0,950	0,475	1,010	8,9 - 22,3
Gamma	0,988	0,134	0,947	4,4 - 28,1

### Độ nhạy

Pha loãng tuần tự hai mẫu huyết thanh, mỗi mẫu có một protein đơn dòng, được điện di trên gel HYDRAGEL B1-B2 15/30. Độ pha loãng cao nhất với một dải đơn dòng rõ rệt tương ứng với 44 và 21 mg/dL của protein đơn dòng cho hai mẫu tương ứng.

*LUU Ý: Tùy theo vị trí của thành phần đơn dòng và nền đa dòng trong vùng gamma, giới hạn phát hiện có thể thay đổi.*

### Tính chất tuyến tính

Dung dịch albumin solution với 6,0 g/dL và một dung dịch gammaglobulin với 4,0 g/dL (nồng độ protein được xác định bằng quang phổ ở 280 nm) được trộn với các tỷ lệ khác nhau từ 10 đến 10 (100 % dung dịch albumin + 0 % dung dịch gammaglobulin, 90 % + 10 %, v.v., 0 % dung dịch albumin + 100 % dung dịch gammaglobulin) và hỗn hợp được điện di bằng quy trình HYDRAGEL 30 B1-B2.

Kết quả cho thấy rằng tỷ lệ phần trăm có được của mỗi phân đoạn hoàn toàn tương ứng với tỷ lệ phần trăm lý thuyết của mỗi phân đoạn trong hỗn hợp và mọi sự thay đổi đều có thể phát hiện được bằng tính chất tuyến tính sử dụng quy trình HYDRAGEL 30 B1-B2.

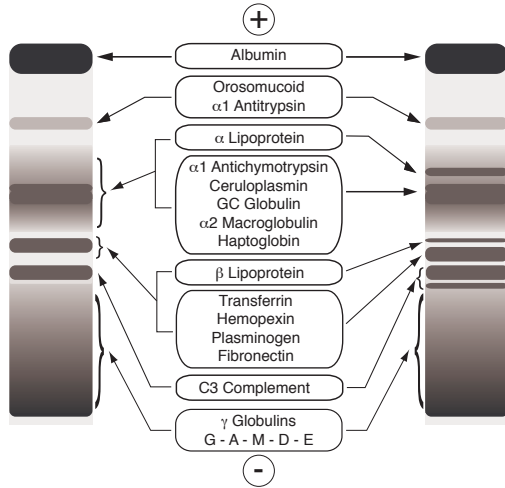
Quy trình HYDRAGEL 30 B1-B2 được xác định là có tính chất tuyến tính đối với các phân đoạn albumin và gammaglobulin trong toàn bộ phạm vi nồng độ nghiên cứu (từ 0,0 đến 6,0 g/dL albumin và 4,0 g/dL gammaglobulin).

### Phân tích nước tiểu cô đặc

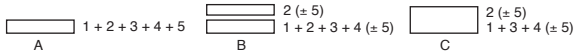
Kết quả có được với gel HYDRAGEL B1-B2 15/30 cho thấy khả năng tái lập rất tốt trong một lần chạy và giữa các lần chạy đối với mẫu nước tiểu cô đặc sau khi phân tích định lượng và định tính. Hai mươi tám (28) mẫu khác nhau (nước tiểu bình thường và bệnh lý) được chạy trên gel HYDRAGEL B1-B2 15/30 và một hệ thống gel khác có trên thị trường. Không có sự khác biệt rõ ràng nào giữa hai hệ thống. Độ nhạy phát hiện được xác định từ các lần pha loãng tuần tự cao nhất của protein nước tiểu đơn dòng cho dài rõ ràng ở 0,024 g/dL.



**Kiểu Di Chuyển**



**Vùng Alpha-2:**



- 1 = α2 Macroglobulin
- 2 = Haptoglobin
- 3 = Ceruloplasmin
- 4 = GC Globulin
- 5 = α1 Lipoprotein

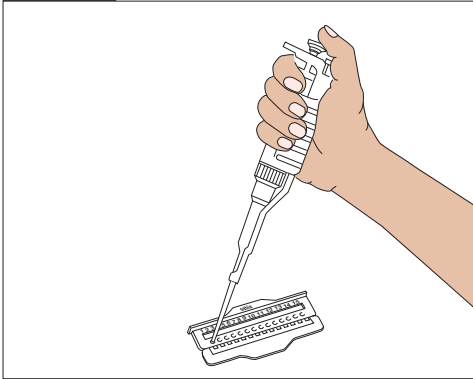
**BIBLIOGRAPHIE / BIBLIOGRAPHY****BIBLIOGRAFIE - BIBLIOGRAFIA - BIBLIOGRAFÍA - BIBLIOGRAFI - ΒΙΒΛΙΟΓΡΑΦΙΑ - BIBLIOGRAFIJU - BIBLIOGRAFIJA - КАРНАҚА - БИБЛИОГРАФИЯ - 参考书目 - БИБЛИОГРАФИЮ - 参考文献 - IZMANTOTĀ LĪTERĀTŪRA - BIBLIOGRAFIU - KIRJANDUS - DANH MỤC TÀI LIỆU THAM KHẢO**

1. Brouet J.C. Les cryoglobulinémies. *La Presse Médicale*, 1983, 12, p. 2991 à 2996.
2. Brouet J.C. Orientation diagnostiquée en cas d'anomalies des immunoglobulines plasmatiques (Ig E exclues). *La Revue du Praticien*, n° 9, 21/03/91, p. 782 à 785.
3. Garnier J.P., Laurent D., Clauvel J.P., Danon F., Bousquet B., Dreux C. Dosages des protéines sériques : cause d'erreur en cas d'immunoglobuline monoclonale. *Act. Pharm. Biol. Clin.*, 1987, 4, p. 275 à 278.
4. Guinan J.E.C., Kenny D.F., Gatengy P.A. Detection and typing of paraproteins : comparison of different methods in a routine diagnostic laboratory. *Pathology*, 1989, 21, p. 35 à 41.
5. Keren D.F., "High Resolution Electrophoresis and Immunofixation Techniques and Interpretation", Butterworth-Heinemann, Woburn, MA, USA, 2nd ed., 1994, 397 pp.
6. Le Carrer D. Gammopathies monoclonales : mise au point sur leur exploration biochimique en 1991 - Première partie : Les techniques de diagnostic protéinologique, principes et limites. *L'Eurobiologiste*, 1991, Tome XXV, n° 194, p. 203 à 212.
7. Le Carrer D. Gammopathies monoclonales : mise au point sur leur exploration biochimique en 1991 - Seconde partie : Diagnostic protéinologique du myélome, de la maladie de Waldenström et des autres gammopathies monoclonales. *L'Eurobiologiste*, 1991, Tome XXV, n° 195, p. 283 à 285.
8. Le Carrer D. Intérêt du profil protéique, cible immunitaire en biologie clinique. *Revue Française des Laboratoires*, 1993.
9. Le Carrer D. Électrophorèse et Immunofixation des Protéines Sériques, Interprétations illustrées. Laboratoires SEBIA, 1994, 120 pp.
10. Le Carrer D. L'interprétation de l'électrophorèse des protéines. *L'Eurobiologiste*, 1989 - Tome XXIII, n° 182, p. 27 à 33.
11. North M.L. Détection et caractérisation d'une immunoglobuline monoclonale. *Revue Française des Laboratoires*, Mars 1990, n° 203, p. 54 à 58.
12. Peltz G. Électrophorèse, les trois principes de base. *Technique et Biologie*, 1990, 1, p. 16 à 23.
13. Sicard D. Du bon usage de l'électrophorèse des protéines. *Le Concours Médical*, 05.05.90, 1990, 112, 16, p. 1513 à 1515.
14. Van Den Abelle. Électrophorèse des protéines sériques. Intérêt, limites, apport du profil protéique. *Larc Medical*, 1987, n° 7, Vol VI, p. 348 à 351.
15. Wicher J.T., Spence C.E. Serum protein electrophoresis - An out moded test. *Ann. Clin. Biochem.*, 1987, 24, p. 133 à 139.
16. Wendling A. Procédures de diagnostic ou de dépistage : justification et validité d'un test de diagnostic ou de dépistage-sensibilité-spécificité. *Impact-Internat*, Septembre 1986.

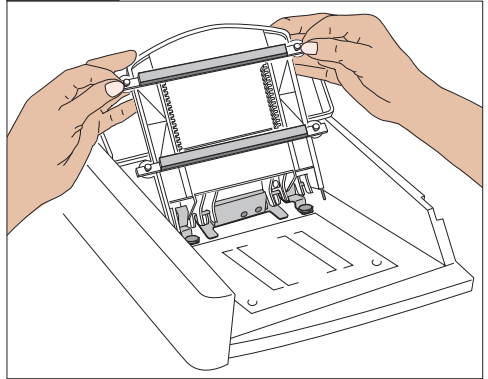
## SCHÉMAS / FIGURES

ABBILDUNGEN - FIGUREN - FIGURE - FIGURAS - BILDER - EIKONES - SLIKE - PAVEIKSLAI - RYSUNKI - FIGURI -  
 ÁBRÁK - ŞEKİLLER - OBRÁZKY - ФИГУРИ - FIGURER - 插图 - РИСУНКИ - 図 - CIPARI - JOONISED - SƠ ĐỒ

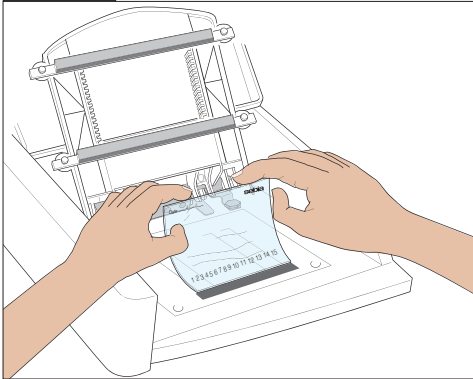
1



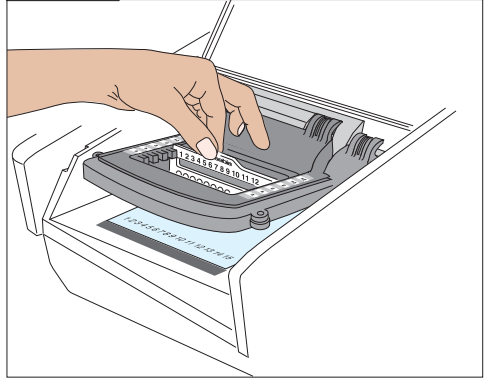
2



3



4

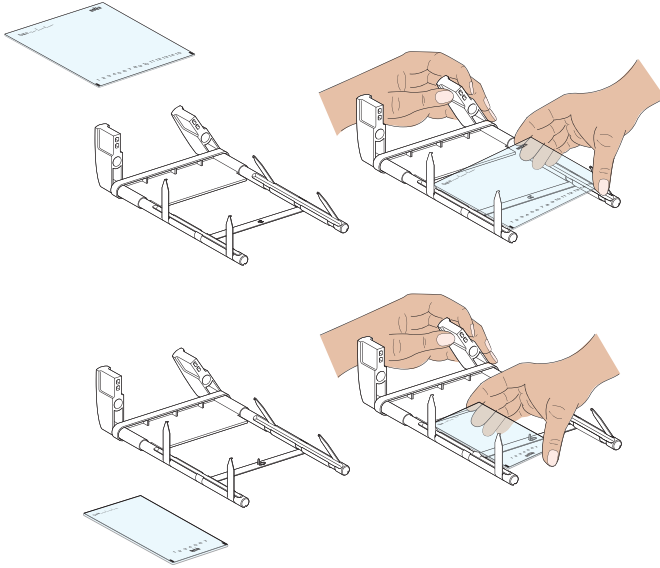


## SCHÉMAS / FIGURES

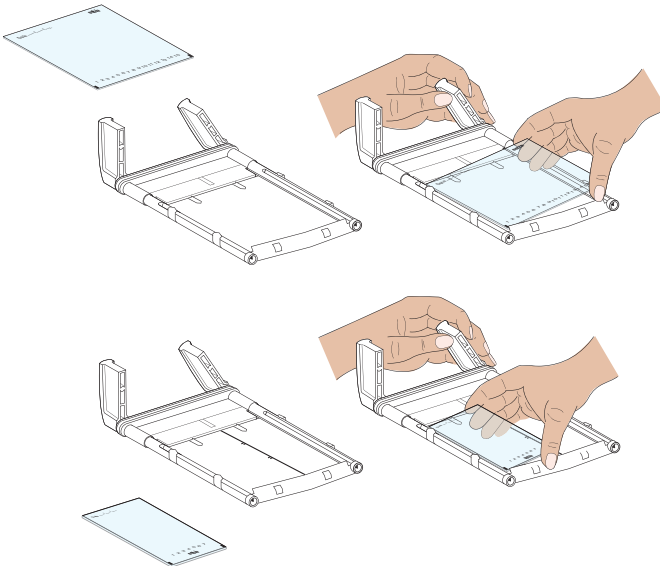
ABBILDUNGEN - FIGUREN - FIGURE - FIGURAS - BILDER - EIKONES - SLIKE - PAVEIKSLAI - RYSUNKI - FIGURI -  
 ÁBRÁK - ŞEKİLLER - OBRÁZKY - ФИГУРИ - FIGURER - 插图 - РИСУНКИ - 図 - CIPARI - JOONISED - SƠ ĐỒ

5

## HYDRASYS



## HYDRASYS 2





**sebia**

Parc Technologique Léonard de Vinci  
CP 8010 Lisses - 91008 EVRY Cedex - France  
Tel.: +33 (0)1 69 89 80 80  
E-mail: [sebia@sebia.com](mailto:sebia@sebia.com)

[Contact your local Sebia offices](#)

