

THIẾT BỊ ĐIỀU PHỐI KHÍ TỰ ĐỘNG MODEL FM-A (Loại ANALOG)

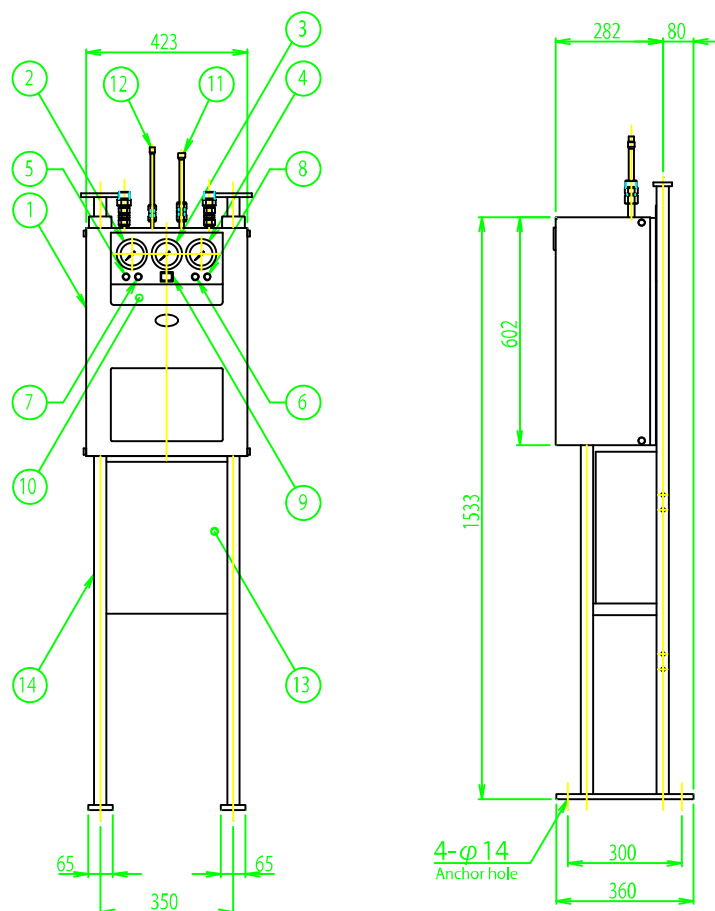


■ Tổng quan

Thiết bị điều phối khí tự động model FM-A là thiết bị làm giảm áp suất khí từ bình khí nén áp lực cao bên 2 nhánh phải và trái tới một giá trị xác định và cung cấp khí cho mỗi đầu ra khí trong bệnh viện. Bình khí được đặt ở mỗi bên (nhánh) của thiết bị (trái và phải). Áp suất của nguồn cung cấp khí ở cả 2 nhánh và áp suất của khí truyền trong đường ống sau khi được làm giảm sẽ được xác định thường xuyên bằng cảm biến và được hiển thị bằng số trên màn hình hiển thị. Khi bình khí sử dụng hết, đèn “Empty” sẽ sáng trên màn hình hiển thị. Đồng thời tất cả các thông tin được đưa đến màn hình trung tâm.

Tên và tính năng kỹ thuật

* Cấu tạo



Số	Tên	Số	Tên
1	Thiết bị điều phối khí tự động	8	Đèn báo “Hết” (nhánh phải)
2	Đồng hồ đo áp suất (nhánh trái)	9	Đèn báo “Bất thường”
3	Đồng hồ đo áp suất (Nguồn cấp)	10	Bảng tên khí
4	Đồng hồ đo áp suất (nhánh phải)	11	Kết nối ống
5	Đèn báo “Đang sử dụng” (nhánh trái)	12	Kết nối đường ống khí xả an toàn
6	Đèn báo “Đang sử dụng” (nhánh phải)	13	Hộp cấp nguồn
7	Đèn báo “Hết” (nhánh trái)	14	Giá đỡ thân thiết bị

Tính năng

Trọng lượng thân chính	Khoảng 36kg
Áp suất đầu ra (Áp suất khí cấp)	Oxygen: 0.43MPa Nitrous oxide/Air/Carbon dioxide: 0.4MPa Nitrogen/High Air: 0.9MPa
Lưu lượng dòng chảy làm việc max (trong điều kiện tiêu chuẩn)	Model FMG-A: 30m ³ /h (tại 0.05MPa sụt áp ở áp suất đầu ra) Model FML-A: 12m ³ /h (tại 0.05MPa sụt áp ở áp suất đầu ra) Model FMN-A: 70m ³ /h (tại 0.2MPa sụt áp ở áp suất đầu ra)
Khí cung cấp	Model FMG-A: Oxygen, Air Model FML-A: Nitrous oxide, Carbon dioxide Model FMN-A: Nitrogen/High Air
Tín hiệu ra	Tín hiệu Analog

* Thông số kỹ thuật và cấu tạo sẽ có thể thay đổi mà không cần thông báo trước.

CENTRAL UNI CO.,LTD.

Head office : 2-3-16 Nishikanda, Chiyoda-ku, Tokyo, Japan 101-0065 /TEL : +81-3-3556-8122 /FAX : +81-3-3556-1572

International department : 5-1-1Maigaoka, Kokuraminami-ku, Kitakyushu, Fukuoka, Japan 802-0823 /TEL+81-93-963-8331/FAX : +81-93-963-8291

Branches : Hokkaido/Tohoku/Tokyo/Nagoya/Osaka/Hiroshima/Kyushu

Factory : Kokura(Fukuoka)

URL : <http://www.central-uni.co.jp>

