

HỘP VAN KHU VỰC

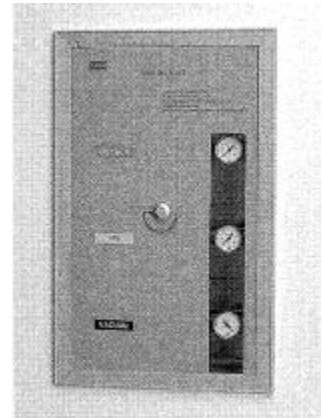


Main Shut Off Valve

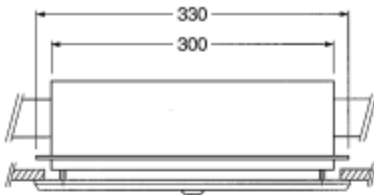
Thiết bị này có tác dụng ngắt các đường khí trong trường hợp khẩn cấp. Một van ngắt tổng sẽ đặt ở phòng góp và phòng máy để ngắt tất cả các đường ống và một van ngắt khu vực sẽ được đặt trong từng khoa phòng để ngắt riêng đường khí của phòng đó.

Các tính năng

- Hộp van được thiết kế đáp ứng các yêu cầu của tiêu chuẩn quốc tế, kết hợp được vào các hệ thống khí y tế của bệnh viện. Các van chứa trong hộp thiết bị cho phép các loại khí đi đến chỉ các khu vực xác định như khi xảy ra cấp cứu hoặc bảo trì...
- Một van ngắt chính có van bi đặt trên 1 giá đỡ. 1 van ngắt khu vực có van bi đặt trong 1 hộp.
- Van cầu dùng để bèn, chính xác đảm bảo sử dụng tin cậy mà không cần bảo trì và đã được kiểm tra áp suất trước khi lắp đặt.
- Hộp nhôm ép đùn được thiết kế cho loại gắn âm tường. Loại nổi cũng có thể được cung cấp.
- Nhãn tên được đánh mã màu của các loại khí được gắn trên tấm cửa sổ.
- Các hộp nhiều van có thể có từ 1 đến 4 van. Hãy liên hệ với chúng tôi nếu bạn yêu cầu hộp nhiều van.

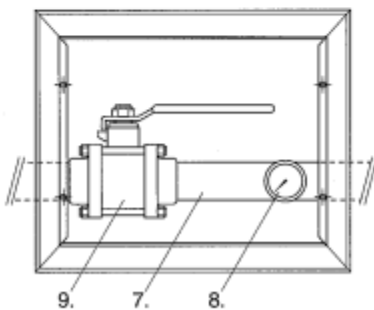
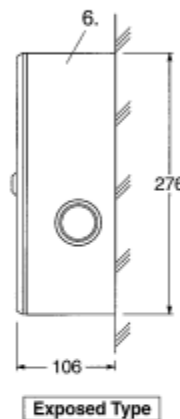
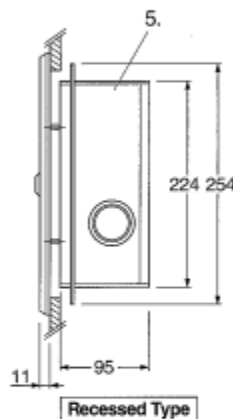
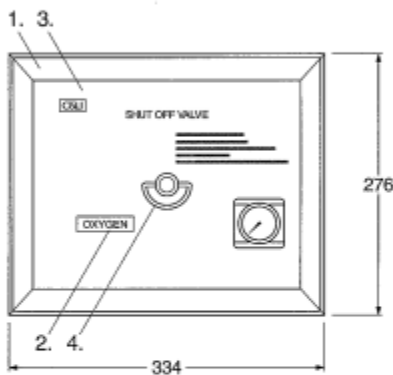


Kích thước



1. Khung nhôm
2. Nhãn tên khí
3. Tấm cửa sổ với chỉ báo CHÚ Ý
4. Núm mở cửa sổ

5. Hộp âm tường
6. Hộp loại nổi
7. Đầu nối ống đồng để nối với đường khí y tế
8. Đồng hồ áp suất
9. Van bi



Kích thước ống Van bi trong hộp

Kích thước ống	Van bi trong hộp
1/2"	3/4"
3/4"	3/4"
1"	1"
1 1/4"	1 1/4"
1 1/2"	1 1/2"

For Ordering Information

Please specify pipeline sizes.

* Sizes are in millimeters.

* The appearance and the specifications shall be changed without prior notice.