

KẾT NỐI LOẠI DISS
BỘ ĐIỀU CHỈNH LƯU LƯỢNG OXY KÈM BỘ TẠO ÂM

OXYTUNE

Cung cấp một lưu lượng khí ổn định cho bệnh nhân với áp lực không đổi, không tạo âm thanh bọt khí. Thiết kế với thang đo dễ đọc, bình chứa dễ tháo lắp và vệ sinh. Bình dùng một lần với kết nối oxy chuẩn DISS cũng có thể cung cấp.



BỘ ĐIỀU CHỈNH LƯU LƯỢNG OXY KÈM BỘ TẠO ẨM

Thiết bị OXYTUNE giúp làm ẩm và điều chỉnh lưu lượng oxy. Mỗi khi ống thở cho bệnh nhân bị gấp hoặc bị tắc, van an toàn sẽ phát ra tiếng kêu. Khi không cần sử dụng chức năng làm ẩm, lưu lượng kế không có bình tạo ẩm có thể dùng bằng cách gắn thêm nút điều khiển lưu lượng.

Các tính năng

Ren kết nối bình chuẩn DISS

Kết nối giữa bộ điều chỉnh lưu lượng và bình tạo ẩm theo chuẩn DISS cho khí oxy. Bình dùng một lần có vít ren chuẩn DISS tương tự cũng có thể được dùng.

Thang đo dễ đọc

Thang đo có phao màu đỏ và các vạch màu đen in trên lớp vỏ trong suốt.

Sục khí êm dịu

Âm thanh của bọt khí khi làm ẩm được hạn chế.

Kết nối đơn giản với nút nắp lớn

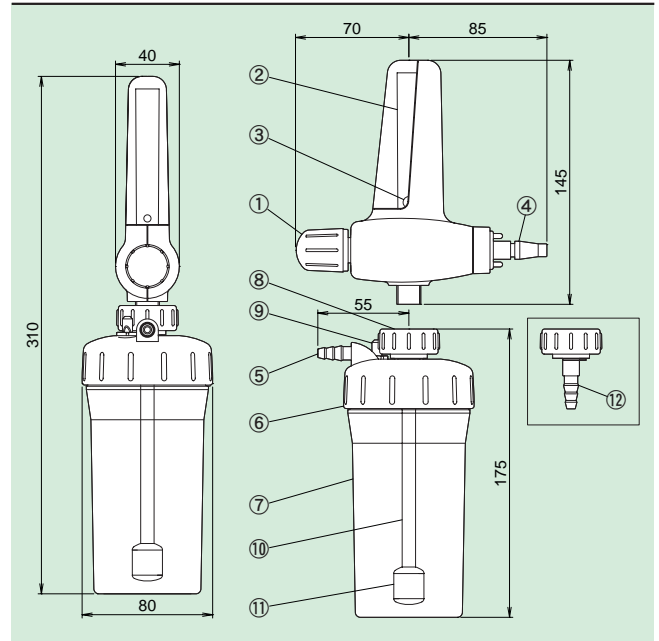
Nút nắp được làm lớn hơn và có thể lắp vào bộ điều chỉnh lưu lượng dễ dàng và nhanh chóng.

Bình chứa với miệng rộng giúp vệ sinh dễ dàng

Các bình có thể được cọ rửa dễ dàng hơn với miệng rộng.

Cấu hình

Lưu lượng	1~15 L/phút	
Độ chính xác	+/-10% khi đọc (+/-20% tại lưu lượng dưới 3L/phút.)	
Loại khí	Oxygen	
Phương thức	Áp lực cố định	
Khối lượng	Điều lưu	khoảng. 230g
	Bình	khoảng. 220g
Áp lực van an toàn	20~30kPa	



- ① Nút điều chỉnh ⑤ Núm đầu ra ⑨ Van an toàn
- ② Ống lưu lượng ⑥ Nắp bình ⑩ Ống khuếch tán
- ③ Phao ⑦ Bình ⑪ Bộ khuếch tán
- ④ Đầu cắm nhanh ⑧ Nút nắp ⑫ Kết nối vòi(lựa chọn)



● Kết nối DISS



● Thang lưu lượng



● Lắp vừa với bình



Sử dụng an toàn

Đề nghị đọc kỹ hướng dẫn sử dụng đính kèm sản phẩm.