

# ĐẦU CẮM NHANH VÀ ĐẦU RA KHÍ ĐÔI



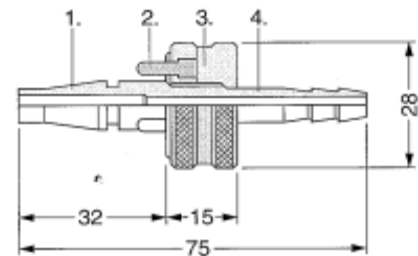
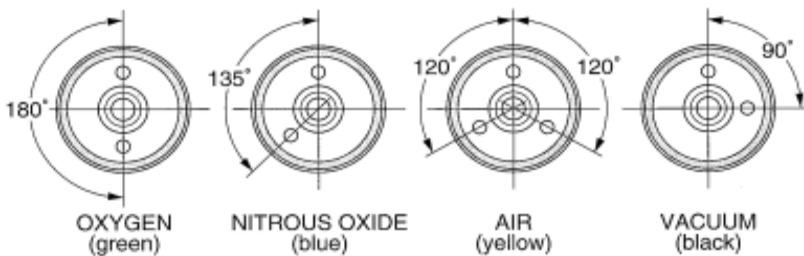
Đầu cắm nhanh là một dụng cụ thiết yếu cho việc cung cấp khí y tế trong chăm sóc y tế. Chúng là các kết nối nhanh và phù hợp với đầu ra khí để tránh lắp lẫn.

## Các tính năng

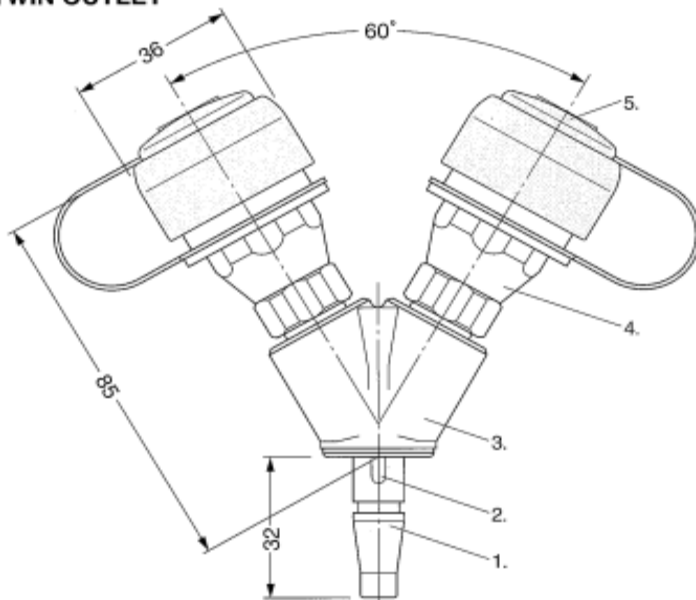
- Đầu cắm nhanh và đầu ra đôi được chế tạo không thể kết nối nhầm nhờ sự khác nhau của các chấu cắm. Đầu cắm nhanh hoặc đầu ra đôi của khí Oxy sẽ chỉ cắm vừa vào đầu ra của duy nhất khí Oxy mà không vừa với bất cứ khí nào khác.
- Đầu ra đôi cho Oxy, khí nén và khí hút đều được cung cấp. Chúng kết nối trực tiếp với đầu ra khí y tế khi cần 2 đầu ra khí giống nhau.
- Các đầu cắm nhanh cho Oxy, N<sub>2</sub>O, khí nén và khí hút đều được cung cấp. Các loại đầu cắm nhanh khác dùng cho máy N<sub>2</sub> và bộ hút khí gây mê thừa đều được cung cấp.
- Chúng tôi cũng có thể cung cấp các đầu cắm nhanh cụ thể, cho các loại khí đặc biệt, với các màu sắc khác nhau, hoặc cả các cho các tiêu chuẩn nước ngoài. Hãy liên hệ với chúng tôi nếu bạn có nhu cầu.

## Dimensions

### ADAPTER



### TWIN OUTLET



### ĐẦU CẮM NHANH

1. Vòi adapter
2. Chấu cắm
3. Thân
4. Núm răng cưa

### ĐẦU CẮM ĐÔI

1. Vòi adapter
2. Chấu cắm
3. Thân
4. Van đầu ra
5. Nắp ngăn bụi

### THÔNG TIN ĐẶT HÀNG

Đề nghị chỉ rõ tên khí và màu sắc yêu cầu.