

HƯỚNG DẪN SỬ DỤNG
DỤNG CỤ PHẪU THUẬT NỘI SOI
Hãng sx: AMNOTEC – Đức



Công ty TNHH Trivina
2/262 Khương Đình, Thanh Xuân, Hà Nội
Tel: 024 6291 5154
Email: info@trivina.vn
www.trivina.vn

1 Áp dụng cho:

- Vỏ đặt ống soi (Sheath)
- Cây bịt cho vỏ ống soi (Obturator)
- Các dẫn dụng cụ (guides)
- Các forcep nội soi
- Các bộ kết nối (adapter)
- Dây cáp
- Các dụng cụ hút rửa (Evacuator)
- Các xylanh/bơm tiêm để rút dịch
- Các bộ kết nối xylanh
- Các forcep gấp bắt sỏi
- Các đầu dò, cây dò
- Các móc để giữ hoặc cặp mô
- Các Trocar nội soi

2 Hướng dẫn xử lý để dùng lại dụng cụ

Quan điểm sử dụng:

Lau sạch dụng cụ bằng khăn giấy dùng một lần hoặc bằng khăn mềm không vải không xơ. Nếu sử dụng phương pháp tự động, rửa các kênh bên trong dụng cụ bằng nước vô trùng ngay sau khi sử dụng.

Đựng và vận chuyển: Xử lý dụng cụ sớm nhất ngay sau khi sử dụng.

Làm sạch tự động

Chải/rửa dụng cụ:

Rửa kỹ dụng cụ dưới vòi nước lạnh (< 23°C) và sử dụng bàn chải mềm có có kích thước lumen phù hợp để loại bỏ các vết bẩn có thể nhìn thấy.

Trong khi rửa và chải, cần tháo toàn bộ các bộ phận của dụng cụ để đảm bảo chúng được tiếp xúc tốt nhất và rửa sạch tất cả các khu vực.

Làm sạch bằng siêu âm:

Chuẩn bị chất tẩy rửa enzymatic trong máy rửa siêu âm tuân theo yêu cầu của NSX máy rửa siêu âm. Nhúng toàn bộ dụng cụ vào dung dịch tẩy rửa đã chuẩn bị, xả từng lumen với dung dịch tẩy rửa và tháo rời toàn bộ các bộ phận của dụng cụ như: cần khoá, chuôi kẹp ống soi, bánh xe của cầu nối Albaran... Cho các dụng cụ trong bể siêu âm ít nhất 10 phút

Rửa tự động:

Đặt toàn bộ dụng cụ trong máy rửa tự động theo chiều nghiêng để thoát nước

Lập trình máy rửa với các thông số bên dưới, sau đó kích hoạt máy rửa.

Pha chương trình	Thời gian tái lưu hành	Nhiệt độ nước	Loại chất tẩy
Tiền rửa	Tối thiểu 3 phút	Vòi nước lạnh (<23°C)	N/A

Làm sạch 1	Tối thiểu 2 phút	55°C	Chất tẩy rửa enzymatic
Rửa 1	Tối thiểu 1 phút	43°C	N/A

Làm khô:

Làm khô dụng cụ hoàn toàn với khăn vải không sợi và áp suất lọc khí (20psi/1400hPa) ưu tiên cho tiệt trùng.

Kiểm tra: Kiểm tra bằng mắt dụng cụ, bao gồm toàn bộ bề mặt bên trong xem còn bẩn không. Nếu còn bẩn, lặp lại làm sạch bằng tay hoặc tự động, tập trung vào các vùng có vết bẩn.

Bảo trì, kiểm tra và test:

Kiểm tra dụng cụ liên tục. Nếu có vấn đề được quan sát thấy hoặc nghi ngờ, cần phải gửi NSX để sửa chữa hoặc thay mới.

Kiểm tra mức độ sạch của toàn bộ bộ phận cấu thành dụng cụ, nếu có chất lỏng hoặc mô tích tụ, lặp lại quá trình rửa và tiệt trùng ở bên trên.

Tiệt trùng dụng cụ

Để đảm bảo tiệt trùng được toàn bộ, tháo rời từng bộ phận cấu thành dụng cụ trước khi tiệt trùng.

Tiệt trùng hơi nước (hấp tiệt trùng bằng autoclave). Tuân theo chỉ dẫn của NSX máy tiệt trùng.

Chu trình: Pre-vacuum

Gói: đôi

Nhiệt độ: tối thiểu 132°C

Thời gian: tối thiểu 3 phút. 18 phút là tối đa nên sử dụng cho chu trình Pre-vacuum

Làm khô: 50 phút

☞ **Lưu ý:** làm mát quá nhanh sau tiệt trùng có thể gây hư hại cho dụng cụ. Cần tuân theo chỉ dẫn của NSX máy tiệt trùng.

Sau khi tiệt trùng xong, lắp lại các bộ phận của dụng cụ dưới điều kiện tiệt trùng.

Tháo lắp dụng cụ

Cây bịt

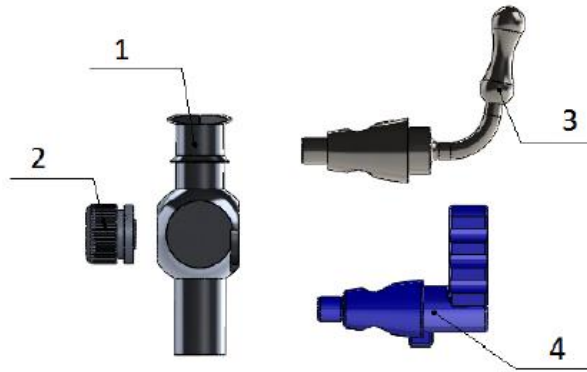


Xoay cần nâng ngược chiều kim đồng hồ hoặc bấm nút (với loại dùng quick lock)

Đưa cây bịt vào, sắp cho mũi tên đánh dấu trên vỏ đặt và cây bịt thẳng hàng.

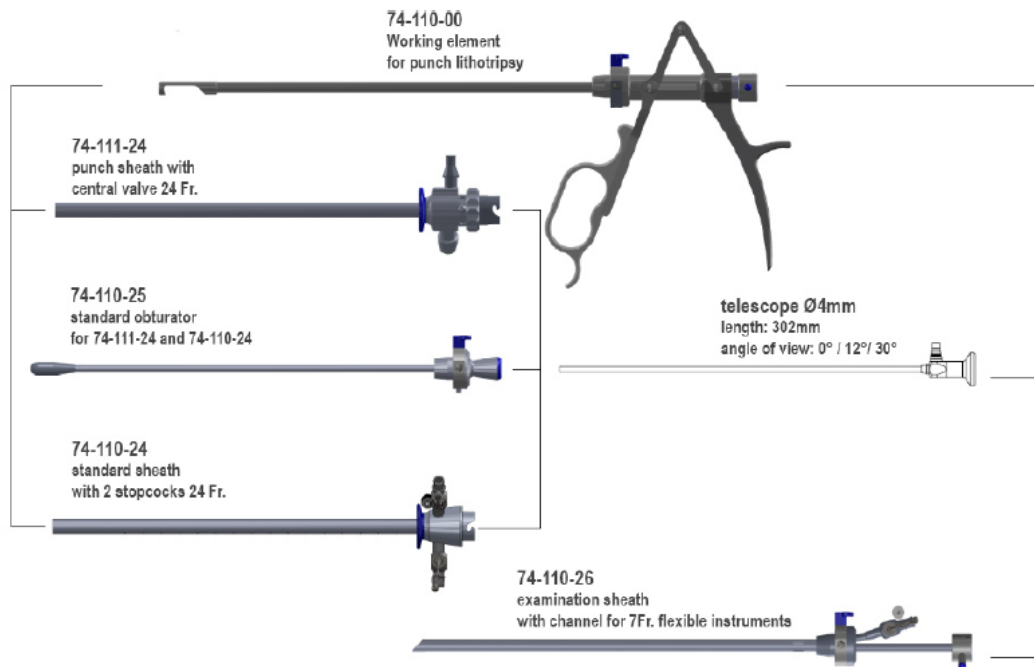
Khoá bằng cách xoay cần nâng theo chiều kim đồng hồ hoặc đẩy cho đến khi nghe tiếng click (với loại dùng quick lock)

Vỏ đặt ống với khoá bánh



Tháo khoá bánh cóc từ bộ chứa (1) bằng cách tháo vít ngón tay cái (2) khỏi đầu cắm (3) thép không gỉ hoặc (4) nhựa.

Kẹp sỏi quang học



Độ sỏi và vỏ kiểm tra có thể được đưa vào các vỏ đặt, bằng cách căn chỉnh với các mũi tên đánh dấu. Có thể đưa các dụng cụ mềm hoặc catheter với chiều dài 340mm vào các kênh làm việc của dụng cụ. Số đo của độ mở kênh dụng cụ được đánh dấu trên dụng cụ và quyết định loại dụng cụ mềm cỡ nào có thể tương thích.

Forcep và các bộ phận làm việc





- Tháo vỏ đặt trong bằng cách bấm nút bấm (1)
- Tháo ống bên trong (3) bằng cách kéo hàm trước ra khỏi tay cầm.
- Tháo vỏ đặt ống ngoài (4) bằng cách bấm nút quicklock ở phía xa (2)
- Tháo vỏ ngoài.
- Lắp lại thực hiện ngược lại cách tháo ra.

Kiểm tra chức năng và kiểm tra bằng mắt dụng cụ phẫu thuật

- ☞ Các dụng cụ cần được kiểm tra bằng mắt và chức năng khi mới nhận hoặc mỗi khi sử dụng.
- Ưu tiên thứ tự sử dụng, dụng cụ cần được kiểm tra bằng mắt thường xem có bị cong, gãy, hư hỏng, xước xát.. cũng như bị rạn các chi tiết.
- Kiểm tra các chức năng của từng thiết bị theo hướng dẫn sử dụng
- Các dụng cụ hư hại hoặc bị lỗi không nên được sử dụng và đưa ra khỏi danh mục sử dụng ngay lập tức.
- Các bộ phận hư hỏng nên được thay thế bằng các bộ phận của nhà sản xuất.

Bảo quản

Các dụng cụ và phụ kiện cần được bảo quản cho đến lần sử dụng tiếp theo trong một hộp khử trùng phù hợp cho tiệt trùng hơi nước theo tiêu chuẩn.



Tránh ánh nắng chiếu trực tiếp



Giữ khô ráo



Đọc hướng dẫn sử dụng cẩn thận

Phòng bảo quản cần không có bụi, không vi sinh vật (phòng sạch).

Sửa chữa

Các dụng cụ và phụ kiện sẽ bị hư hỏng/hao mòn dần theo thời gian và tần suất sử dụng. Người sử dụng cần lưu ý:

- Không tự ý sửa. Việc sửa chữa cần tiến hành bởi nhà sản xuất hoặc người có thẩm quyền
- Các dụng cụ cần phải được làm sạch, tiệt trùng và gửi đi sửa chữa. Các dụng cụ bẩn hoặc nhiễm khuẩn sẽ không được vận chuyển.

Bảo hành:

Thời gian bảo hành theo quy định, tham khảo thêm với nhà cung cấp. Bảo hành áp dụng cho những hư hại do vật liệu và nhân công. Mọi sự sửa chữa, cố gắng sửa chữa hay thay thế được tiến hành không phải đại diện của hãng sẽ bị từ chối bảo hành.



Công ty TNHH Trivina

2/262 Khương Đình, Thanh Xuân, Hà Nội

Tel: 024 6291 5154

Email: info@trivina.vn

www.trivina.vn