

Tên cơ sở công bố tiêu chuẩn áp dụng (tên, địa chỉ):

Công Ty TNHH Thiết Bị Y Khoa Tâm An

Địa chỉ: 338/27 Nguyễn Đình Chiểu, phường 4, quận 3, Tp Hồ Chí minh, Việt nam

Ngày 10 tháng 05 năm 2022

HƯỚNG DẪN SỬ DỤNG

BỘ BÀN GHẾ KHÁM MẮT - LIDYA



Ostim OSB. Mahallesi
1220. cad. No: 35 (06374)
Yenimahalles / ANKARA

info@mabelas.com.tr
+90 (312) 256 33 44
+90 (533) 770 86 94
www.mabelas.com.tr



Mục đích sử dụng

Lidya được thiết kế cho các thiết bị được sử dụng trong chẩn đoán các bệnh về mắt. Các thiết bị này là đèn khe, máy đo khúc xạ tự động/ đo bán kính đường cong giác mạc, máy đo nhãn áp không tiếp xúc, mặt nạ khúc xạ kỹ thuật số, màn hình/ máy chiếu thử thị lực.

Thiết bị được thiết kế để lắp đặt kết hợp trên các hệ thống nhãn khoa và chẩn đoán các bệnh về mắt.

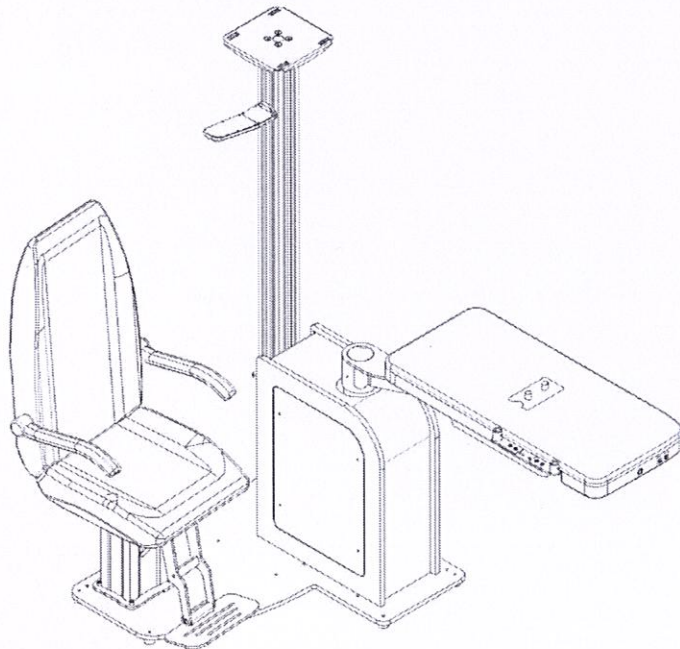
- Lidya nên được sử dụng bởi người có chuyên môn về nhãn khoa.
- Thời gian sử dụng: Lidya không có thời gian sử dụng xác định.

1. Các bước chuẩn bị

- Cấp nguồn điện cho bộ bàn ghế
- Bật điện cho thiết bị
- Bật máy (Sinh hiển vi khám, Khúc xạ, Bộ thử kính, Máy chiếu thị lực...)
- Gạt bàn trượt sang vị trí để cho bệnh nhân dễ dàng di chuyển vào vị trí ngồi
- Hướng dẫn bệnh nhân vào ghế ngồi

2. Vận hành

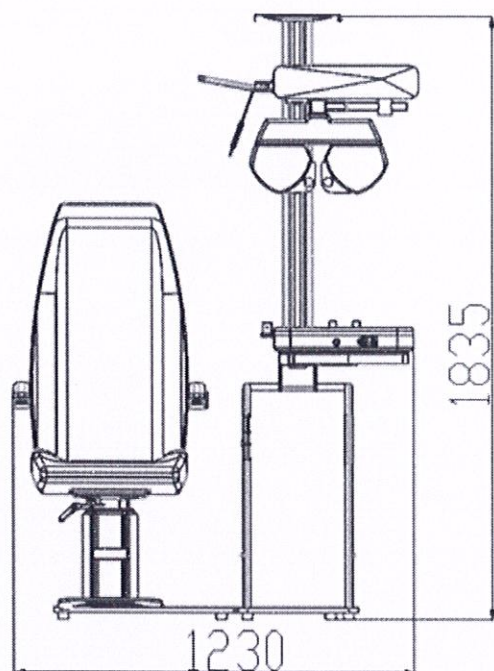
- Hướng dẫn bệnh nhân ngồi vào ghế thẳng lưng
- Điều chỉnh ghế lên xuống sao cho phù hợp với vị trí người bệnh
- Di chuyển các thiết bị khám như Sinh hiển vi, khúc xạ, máy chiếu thị lực và thử kính
Để tiến hành thăm khám người bệnh
- Sau khi thăm khám xong thì di chuyển các thiết bị đặt trên bộ bàn ghế vào vị trí nghỉ
- Đưa bệnh nhân ra khỏi ghế khám



Ostim OSB. Mahallesi
1220. cad. No: 35 (06374)
Yenimahalles /ANKARA

info@mabelas.com.tr
+90 (312) 256 33 44
+90 (533) 770 86 94
www.mabelas.com.tr





3. Cấu giữ và bảo quản

Bảo quản

| | |
|-------------------|----------------------|
| Nhiệt độ | -20°C – 70°C |
| Độ ẩm trung bình | 10% - 90% |
| Áp suất không khí | Giữa 550 và 1060 hPa |

Vận hành

| | |
|-------------------|----------------------|
| Nhiệt độ | 10 °C – 40 °C |
| Độ ẩm trung bình | 30% - 75% |
| Áp suất không khí | Giữa 700 và 1060 hPa |

Người đại diện hợp pháp của cơ sở
 Ký tên (Ghi họ tên đầy đủ, chức danh)
 Xác nhận bằng dấu hoặc chữ ký số



Ostim OSB. Mahallesi
 1220. cad. No: 35 (06374)
 Yenimahalles /ANKARA

GIÁM ĐỐC
Lê Thanh Giang

info@mabelas.com.tr
 +90 (312) 256 33 44
 +90 (533) 770 86 94
 www.mabelas.com.tr