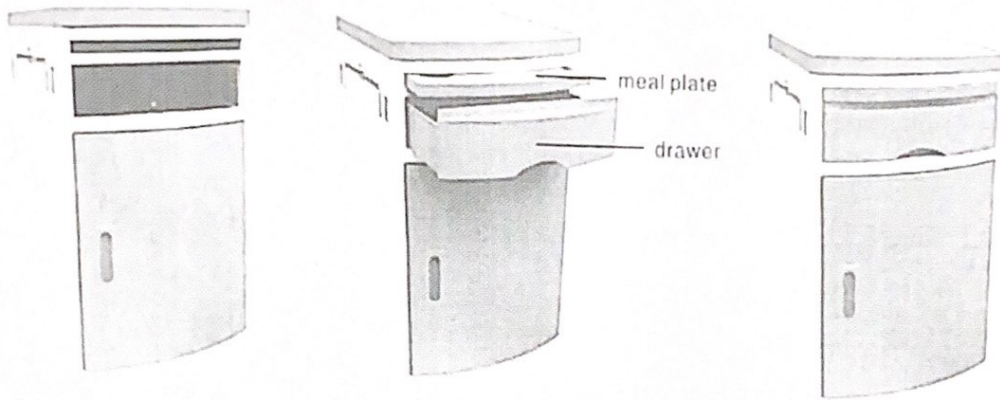


## HƯỚNG DẪN SỬ DỤNG TỦ ĐẦU GIƯỜNG



- Tủ đầu giường dùng để chứa các đồ dùng cá nhân của bệnh nhân.
- Hướng dẫn sử dụng:
  - + Sử dụng các ngăn kéo tủ để chứa đồ
  - + Hai bên có giá để treo khăn
  - + Có kệ để đồ có thể kéo ra/ thu vào
  - + Trong hộc tủ có kệ để đồ



GIÁM ĐỐC  
*Dặng Khánh Thiện*