

HƯỚNG DẪN SỬ DỤNG

ĐẦU CAMERA NỘI SOI

I. Các khái niệm chung về đầu camera của Richard Wolf:

Đầu camera là phần không thể thiếu trong hệ thống xử lý hình ảnh nội soi. Đây là bộ phận chính có mục đích thu hình ảnh, truyền về bộ xử lý phân tích và tái tạo lại hình ảnh lên màn hình chuyên dụng.

Có nhiều loại đầu camera tương thích tín hiệu với các bộ xử lý hình ảnh khác nhau và có thể phân biệt theo một số khái niệm sau:

1. CCD

- 1 CCD: Đầu camera có 1 chip thu hình
- 3CCD: Đầu camera có 3 chip thu hình

2. Theo tính năng sử dụng

- Pendual camera: Đầu camera có khả năng xoay gập góc dùng trong phẫu thuật nội soi tiết niệu

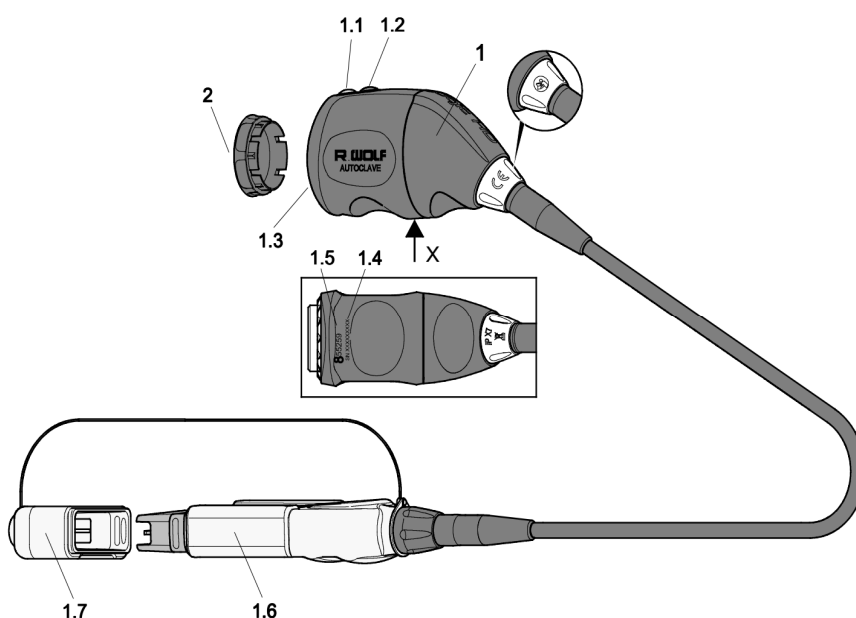
3. Theo tính chất và chất lượng hình ảnh:

- Đầu camera full HD
- Đầu camera 3D HD
- Đầu camera 4K

Lưu ý: Đầu camera phải dùng đúng với bộ xử lý hình ảnh tương thích. Ngoài ra, thấu kính phóng đại là phần không thể thiếu khi sử dụng đầu camera. Lựa chọn thấu kính phóng đại sẽ tùy thuộc vào chuyên khoa nội soi cần sử dụng.

II. Lắp đặt đầu camera trong hệ thống xử lý hình ảnh nội soi

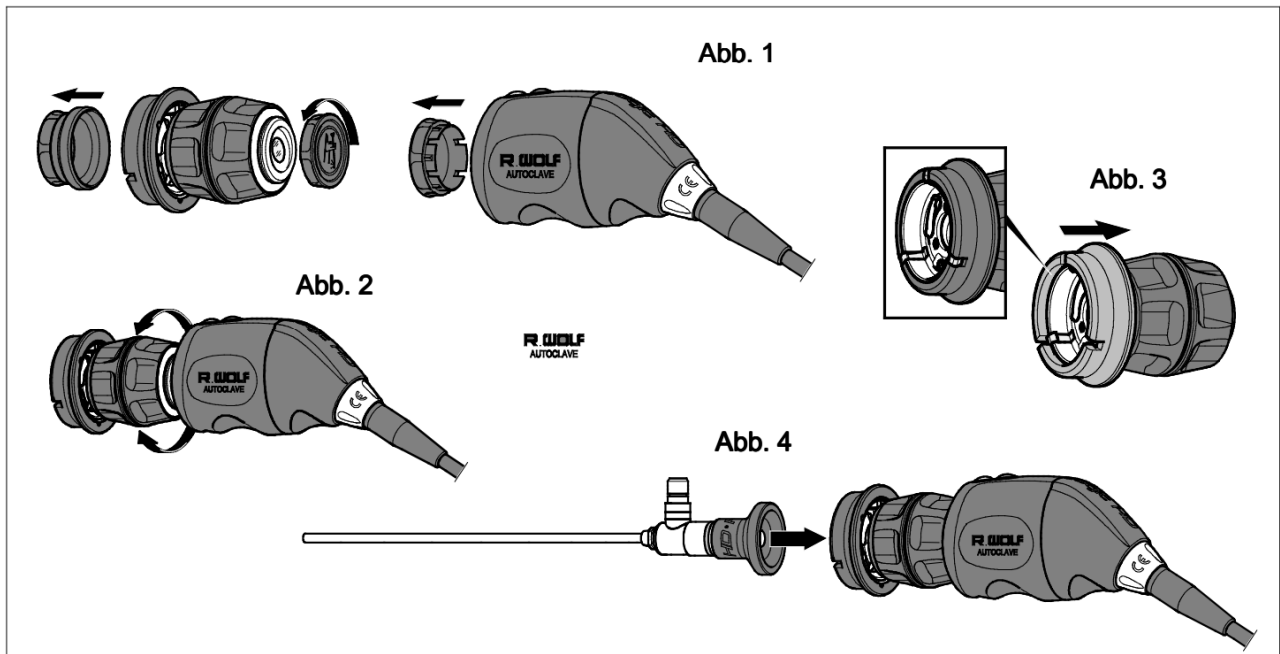
1. Thành phần chính 1 đầu camera:



Chú giải:

1. Thân đầu camera
 - 1.1 Nút bấm 1
 - 1.2 Nút bấm 2
 - 1.3 Khớp C-mount
 - 1.4 Số series*
 - 1.5 Mã hàng*
 - 1.6 Chốt cắm vào bộ xử lý
 - 1.7 Nắp bảo vệ chốt cắm
 2. Nắp bảo vệ
- (*) Có thể khác vị trí với loại đầu camera khác

2. Cách lắp đầu camera:



- Bước 1: Tháo nắp bảo vệ đầu camera và nắp bảo vệ 02 đầu thấu kính phóng đại.
- Bước 2: Lắp thấu kính phóng đại vào đầu camera bằng cách vặn theo chiều răng.
- Bước 3: Kiểm tra khớp C-mount hoặc Snap-on (tùy loại thấu kính phóng đại)
- Bước 4: Lắp ống kính soi vào khớp Snap-on (hoặc C-mount) của thấu kính phóng đại

III. Kiểm tra đầu camera

- Cần kiểm tra đầu camera trước và sau khi sử dụng
- Không được sử dụng khi phát hiện đầu camera có hư hỏng hoặc có thành phần nào đó bị lỏng
- Nên đưa sản phẩm hỏng về nhà sản xuất để sửa chữa cùng với những bộ phận bị rớt rời ra.
- Không nên tự ý sửa chữa sản phẩm

1. Bằng mắt thường:

- Kiểm tra đầu camera xem có dấu hiệu bất thường nào hay không: các vết nứt, vết đứt, điểm rỗ trên bề mặt, sự lỏng lẻo của các thành phần hoặc mất thành phần.
- Kiểm tra sự hư hỏng của cáp nối tín hiệu, chất cắm cũng như khóa C-mount
- Kiểm tra mặt kính không có lớp đọng sương sẽ làm giảm chất lượng hình ảnh

2. Kiểm tra chức năng

- Kết nối với bộ xử lý hình ảnh để kiểm tra chức năng hoạt động của đầu camera

IV. Sử dụng, vệ sinh và bảo quản

1. Sử dụng: Có thể thay đổi cài đặt chức năng các phím bấm trên đầu camera (tùy loại đầu camera sẽ khác nhau)

2. Vệ sinh:

- Cho phép tiệt trùng bằng hấp hơi nước, khí EO, ngâm tiệt trùng. Tuyệt đối không được tiệt trùng đầu camera bằng sóng siêu âm. (Lưu ý không sử dụng dung dịch ngâm có chứa phenol hoặc chlorine)
- Khi ngâm hoặc hấp hơi nước, nên sử dụng nắp bảo vệ chốt cấm. Trong trường hợp có nước ngưng vào trong chốt cấm, cần thổi sạch và để khô trước khi sử dụng.
- Dây tín hiệu không được làm căng, gãy hoặc gấp do sẽ ảnh hưởng chất lượng hình ảnh thu được.
- Nên đọc kỹ hướng dẫn vệ sinh và tiệt trùng trong bản hướng dẫn sử dụng cho từng loại đầu camera.
- Nên lau mặt kính camera bằng khăn mềm, mịn và không bám lông.

3. Bảo quản:

- Đầu camera cần đặt vào hộp giữ cố định trong trường hợp vận chuyển
- Tránh làm rơi vỡ hoặc hư hỏng đầu camera do để chung với các dụng cụ phẫu thuật khác.
- Luôn dùng các nắp bảo vệ sau khi sử dụng.
- Thay thế ngay các phần bị hư hỏng nếu có.
- Liên hệ với nhà bảo hành ủy quyền trong trường hợp đầu camera không hoạt động bình thường.

Công ty TNHH Thành Phương



Nguyễn Ngọc Phương – Giám đốc