

## HƯỚNG DẪN SỬ DỤNG

### DÂY DẪN SÁNG NỘI SOI

**Dây dẫn sáng là dụng cụ chuyển ánh sáng từ nguồn sáng qua ống kính soi vào khoang phẫu thuật nội soi nhằm cung cấp ánh sáng cần thiết cho việc phẫu thuật.**

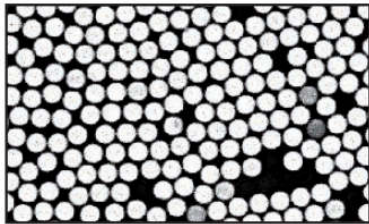
Dây dẫn sáng của hãng Richard Wolf được cấu tạo từ 03 thành phần gồm: Thân dây dẫn sáng, khớp nối dây dẫn sáng với ống kính soi và khớp nối dây dẫn sáng với nguồn sáng.

Với thiết kế đặc biệt này, dây dẫn sáng của Richard Wolf có thể kết nối với cả nguồn sáng và ống kính soi của các nhà sản xuất khác chỉ bằng cách thay các khớp nối (adaptor)

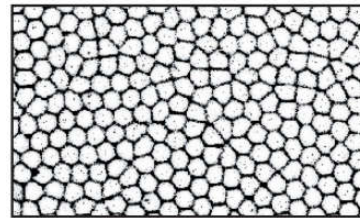
Dây dẫn sáng Richard Wolf đa dạng về độ lớn (đường kính 1.6mm – 5mm) cũng như chiều dài (1.8m – 3.5m) nhằm tối ưu hóa cho các nhu cầu sử dụng khác nhau.

#### Cấu tạo:

Dây dẫn sáng là sự kết hợp của một bó các sợi quang dẫn sáng mảnh tạo thành, cho phép ánh sáng đi qua với tiêu hao ít nhất

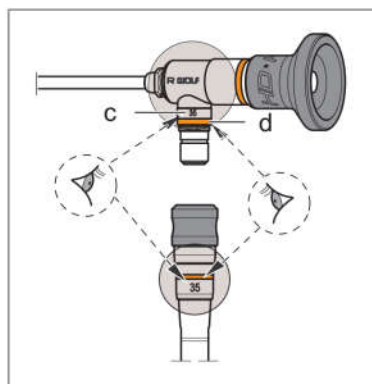


Cấu trúc loại thường

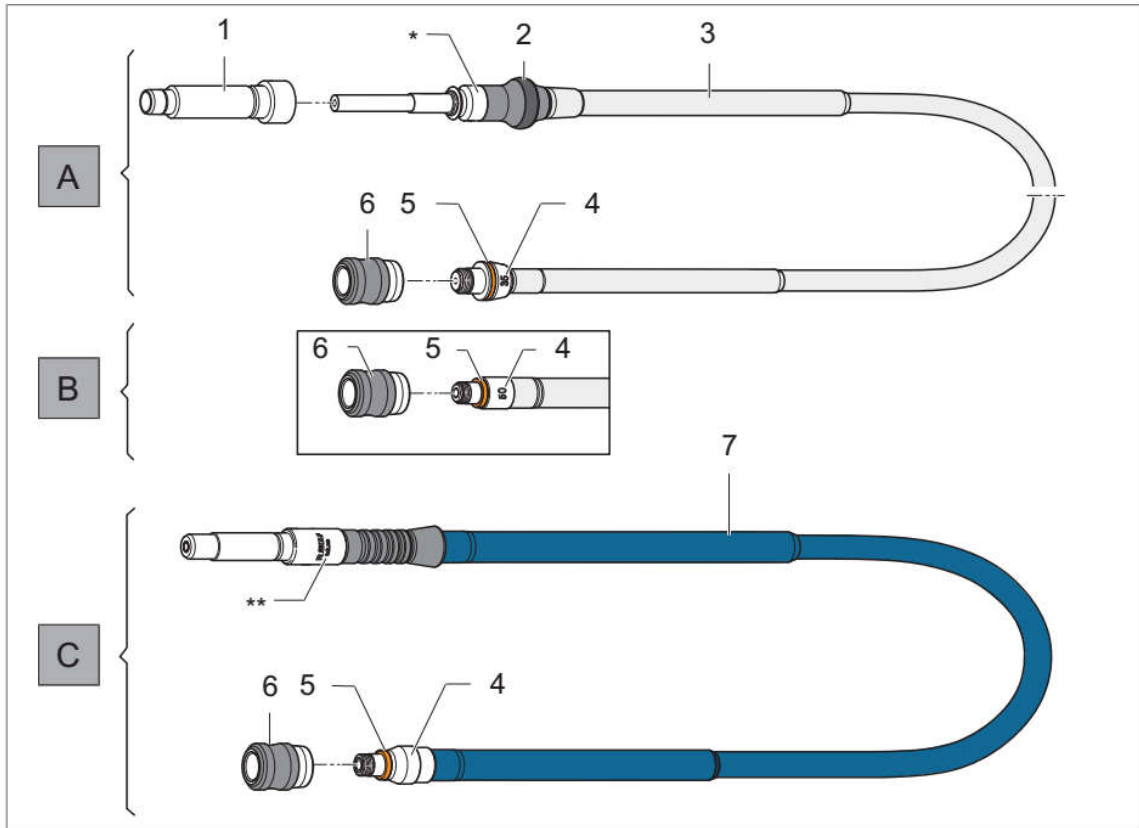


Cấu trúc loại Fusion

Dây dẫn sáng có đánh dấu bằng vòng màu hiển thị đường kính dây giúp kỹ thuật viên chọn lựa dây dẫn sáng nhanh chóng và chính xác (vòng màu này trùng màu với vòng màu trên đầu ống kính soi)



## Các chỉ dẫn liên quan đến dây dẫn sáng



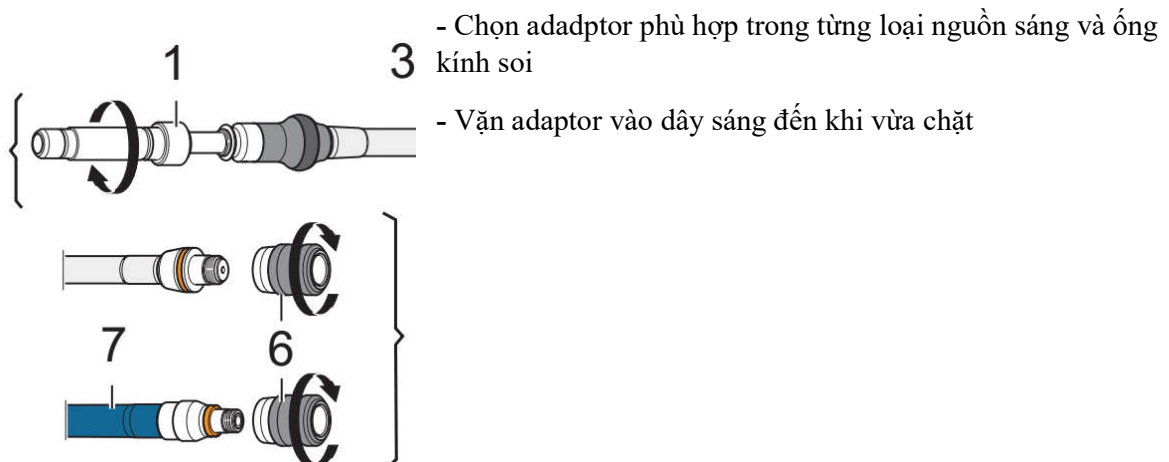
- A. Dây dẫn sáng loại thông thường
- B. Dây dẫn sáng loại Fusion (chịu nhiệt cao – chỉ có loại đường kính 5mm)
- C. Dây dẫn sáng loại đặc biệt dùng cho nguồn sáng BLUE

(\*): Dấu hiệu nhận biết dây Fusion

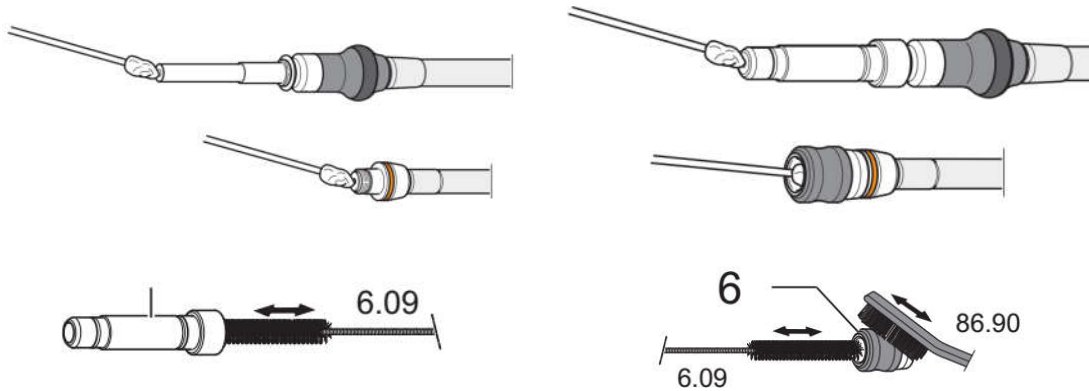
(\*\*): Dấu hiệu nhận biết dây BLUE

1. Adaptor nối dây dẫn sáng với nguồn sáng
2. Lớp bảo vệ chống gập
3. Thân dây dẫn sáng
4. Số thể hiện đường kính dây
5. Vòng màu thể hiện đường kính dây
6. Adaptor nối dây dẫn sáng với ống kính soi

### Cách thay adaptor



## Vệ sinh dây dẫn sáng và adaptor

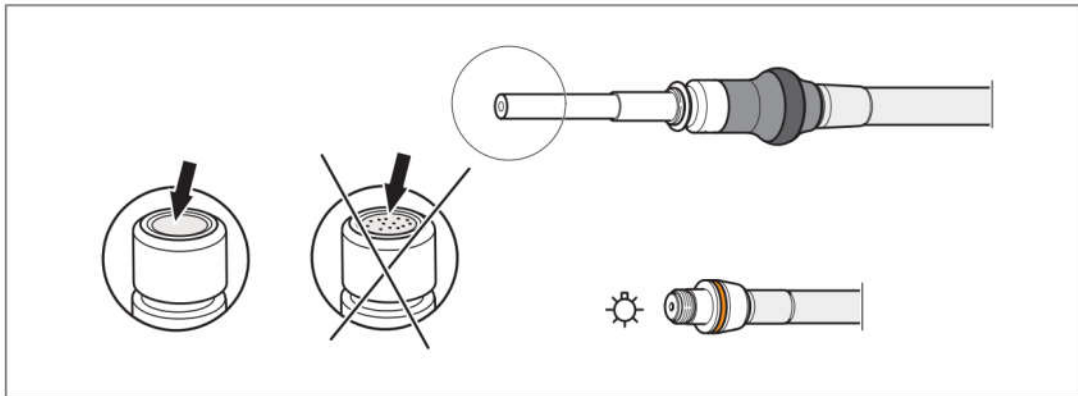


- Dùng que tăm bông để lau đầu dây dẫn sáng khi có cũng như không có adaptor
- Dùng chổi chuyên dụng để làm sạch các adaptor sau khi sử dụng xong.

## Tiệt trùng

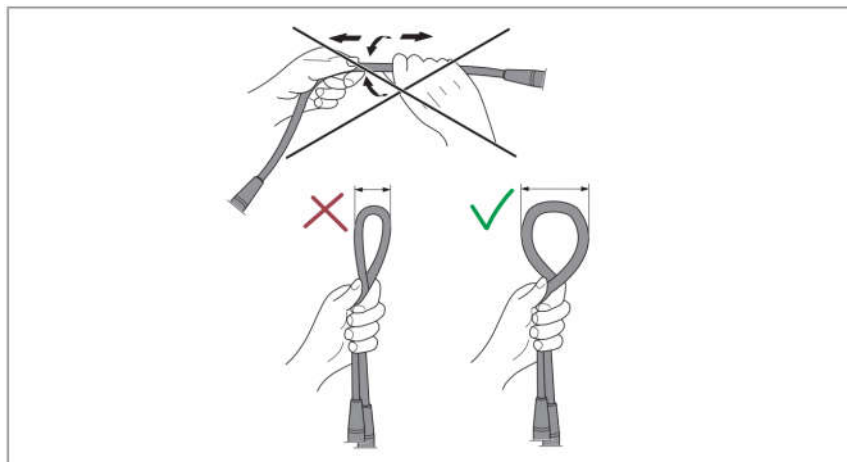
Dây dẫn sáng và adaptor cho phép tiệt trùng bằng phương pháp hơi nước, EO, ngâm dung dịch tiệt trùng hoặc tiệt trùng bằng máy Steris – Sterad. Khi tiệt trùng nên tháo rời các adaptor.

## Cách kiểm tra dây dẫn sáng



Giữ đầu dây dẫn sáng nối với ống kính soi hướng về phía có ánh sáng, xem trên đầu dây dẫn sáng còn lại, các dây quang bên trong nếu bị đứt hoặc hỏng sẽ làm thành những điểm đen. Nếu khoảng 30% dây quang bên trong đã hỏng, nên thay dây dẫn sáng mới.

## Bảo quản



- Không được kéo dẫn dây dẫn sáng
- Không được gấp dây dẫn sáng
- Không nên để chung dây dẫn sáng với các dụng cụ sắc nhọn có thể làm rách lớp bảo vệ bên ngoài
- Cuộn tròn dây dẫn sáng để vào nơi khô ráo khi không sử dụng

**Công ty TNHH Thành Phương**



**Nguyễn Ngọc Phương – Giám đốc**