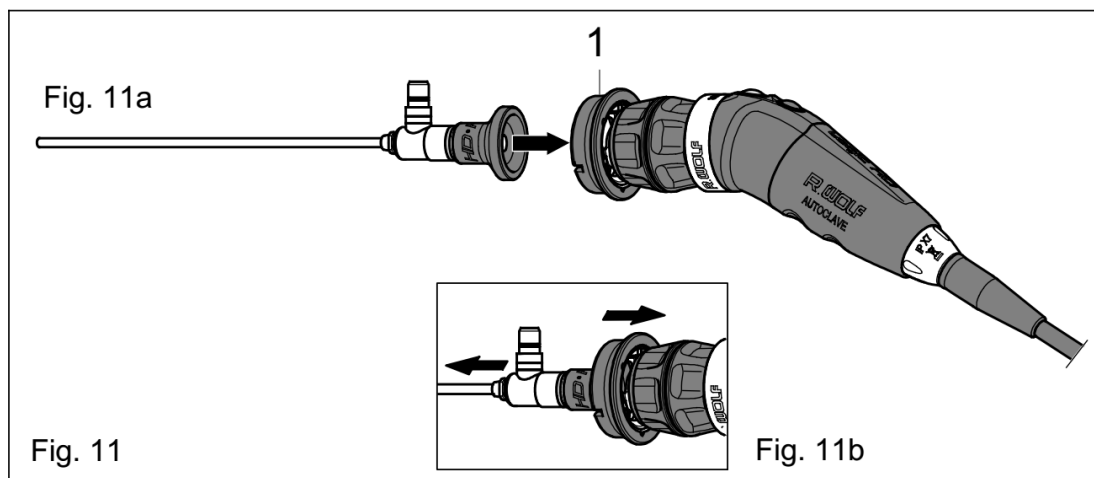
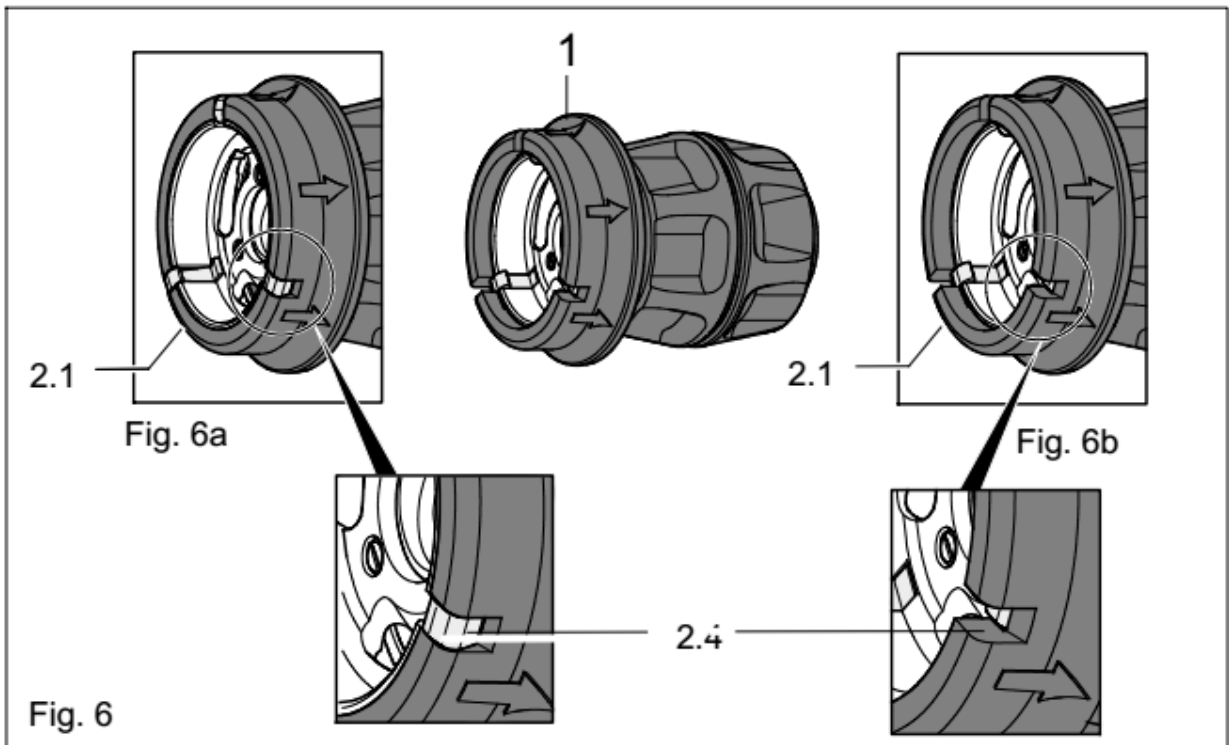


- 2.2 Vòng khóa dây
- 2.3 Chốt khóa
- 2.4 Khớp khóa
- 2.5 Vòng đai kim loại
- 3. Vòng chỉnh độ nét (focus)
- 4. Nắp đậy
- 5. Nắp đậy khớp nối C-mount
- 6. Nắp đậy khớp nối C-mount (kiểu khác)

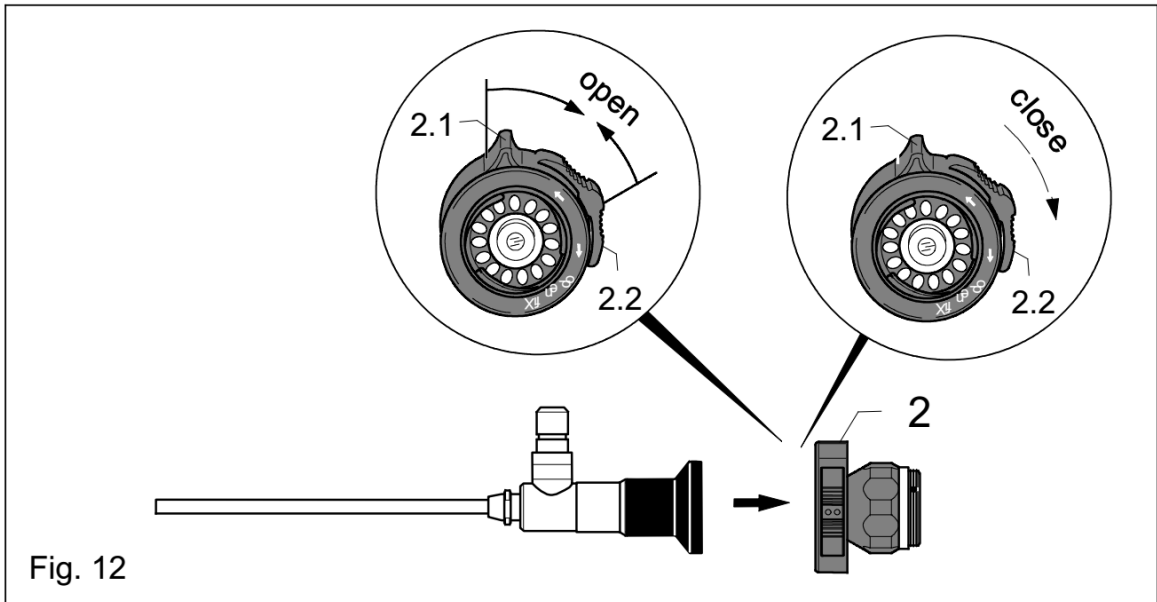
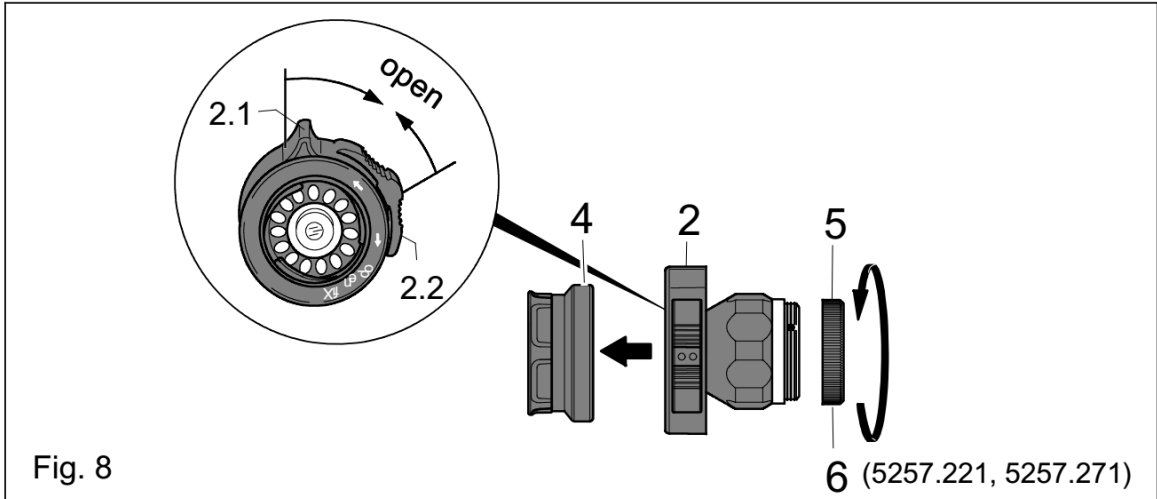
- #. Các ký hiệu
- #1. Số series
- #2. Mã sản phẩm
- #3. Hướng khóa (LOCK)
- #4. Hướng mở khóa (UNLOCK)

Cách sử dụng khớp nối Snap-on



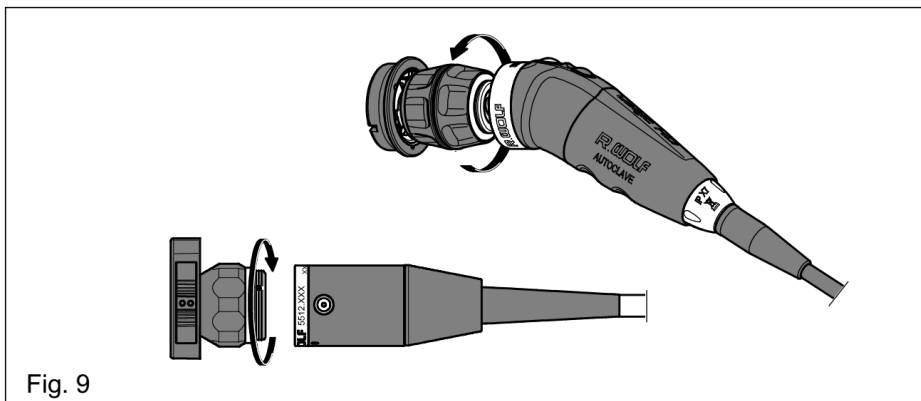
Kéo vòng ngoài khớp nối Snap-on theo chiều mũi tên, đặt ống kính soi vào khớp nối và buông tay cho vòng ngoài trở về vị trí cũ.

Cách dùng khớp nối C-Mount



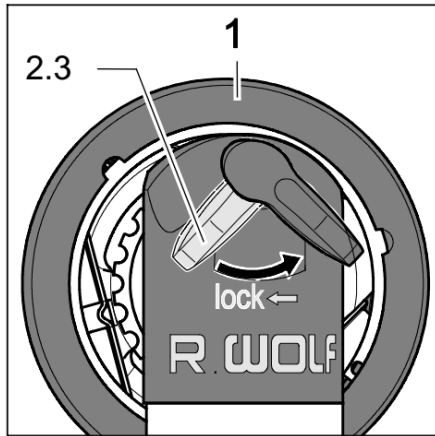
Kéo đồng thời tay cầm và vòng khóa dây sang bên, tháo nắp đậy và đặt ống kính soi vào khớp C-mount, buồng tay lò xo sẽ kéo vòng khóa về vị trí ban đầu, ống kính soi đã được khóa trong thấu kính.

Cách gắn thấu kính vào đầu camera

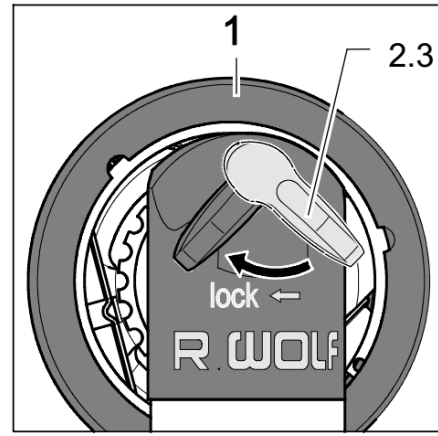


Mở nắp bảo vệ, xoay thấu kính vào khớp răng trên đầu camera cho đến khi chặt. Lưu ý không cầm vào các vòng focus và phóng đại khi xoay gắn thấu kính vào đầu camera vì có thể gây tuôn răng các vòng này

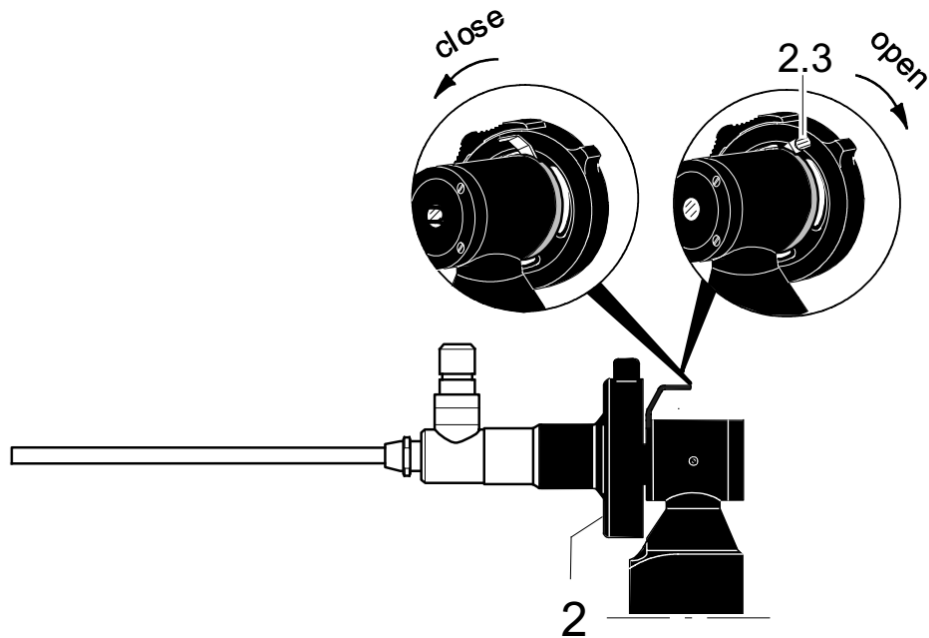
Cách dùng chốt khóa với thấu kính gập góc



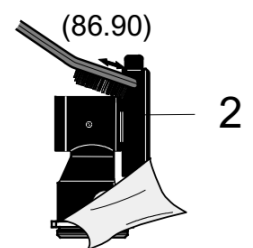
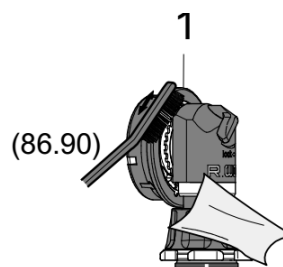
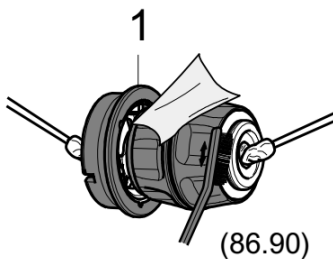
KHÔNG KHÓA



KHÓA



Vệ sinh



Thấu kính có thể ngâm và hấp tiệt trùng được

Dùng khăn mềm lau bên ngoài, tăm bông lau các mặt kính bên trong và bàn chải để rửa các góc khuất.

Nên kiểm tra thường xuyên thấu kính trước và sau khi sử dụng

Thay ngay các thành phần của thấu kính bị hư hỏng

Chỉ dùng vật tư thay thế cung cấp bởi nhà sản xuất và các đại lý ủy quyền

Không được tự ý tháo rời và sửa chữa

Thương xuyên tra dầu vào các khớp xoay

Công ty TNHH Thành Phương



Nguyễn Ngọc Phương – Giám đốc