

HƯỚNG DẪN SỬ DỤNG

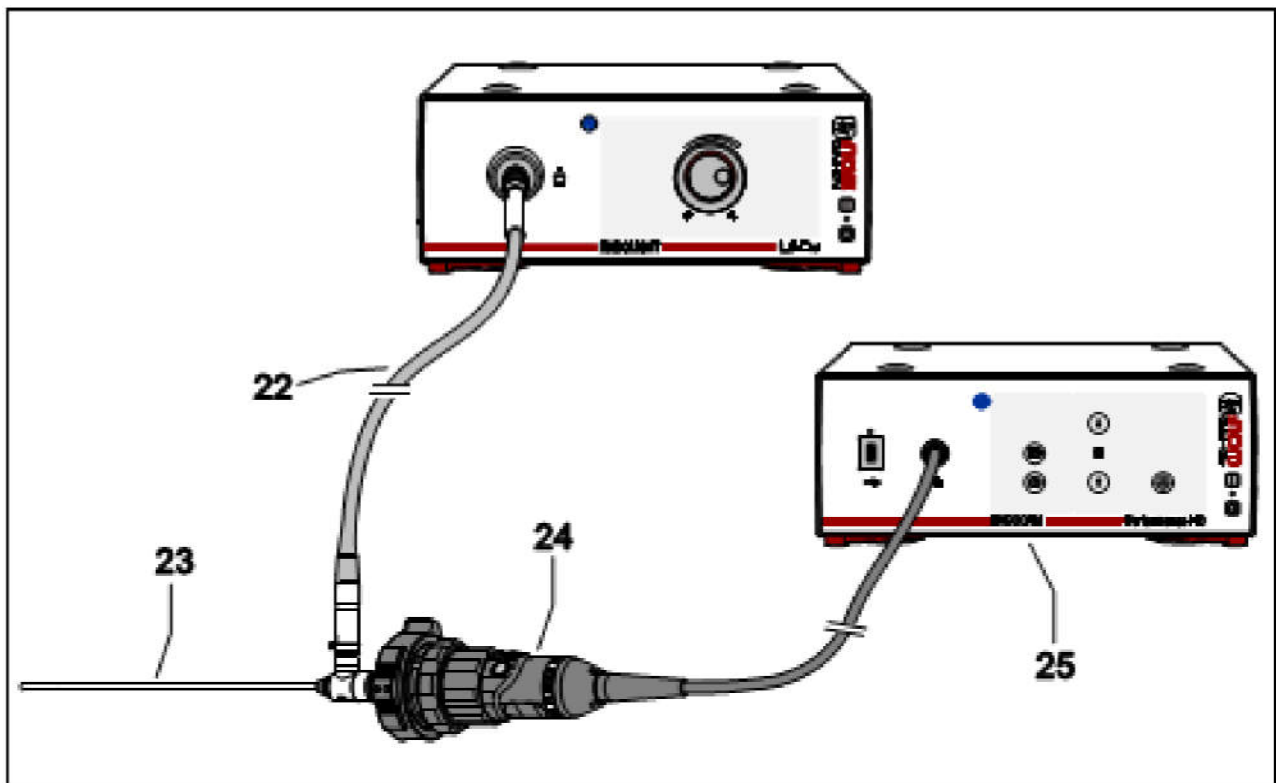
NGUỒN SÁNG NỘI SOI

Nguồn sáng nội soi là thiết bị phát ánh sáng lạnh có nhiệt độ màu gần bằng hoặc tương đương ánh sáng tự nhiên. Ánh sáng từ nguồn sáng được truyền dẫn qua dây dẫn sáng và ống kính soi để soi sáng các khoang cần thăm khám hoặc phẫu thuật trong chuyên khoa nội soi.

Hiện nay có 02 công nghệ phát sáng cơ bản là bóng đèn Xenon và bóng đèn LED (công nghệ bóng đèn halogen gần như không còn sản xuất). Công nghệ dùng bóng đèn LED đang dần thay thế công nghệ bóng đèn Xenon do có độ bền bóng đèn cao hơn, nhiệt lượng tỏa ra ít hơn, công suất tiêu thụ điện năng ít hơn, độ ồn ít hơn...

Sử dụng thiết bị

Nguồn sáng được kết nối vào hệ thống như hình dưới đây:



22. Dây dẫn sáng

24. Đầu camera và thấu kính

23. Ống kính soi

25. Bộ xử lý hình ảnh

Cài đặt

Cảnh báo

Thiết bị không được bảo vệ chống cháy nổ → không sử dụng máy ở khu vực có nguy cơ cháy nổ

Có nguy cơ sốc điện nếu sử dụng nguồn điện không nối đất. Chỉ nối máy với nguồn điện có nối đất

Thận trọng

Để đảm bảo an toàn cho người sử dụng, bệnh nhân và người khác, chỉ sử dụng phụ kiện và vật tư tiêu hao được cung cấp bởi nhà sản xuất máy

Nếu thông khí không đủ lúc đang sử dụng, mạch bảo vệ chống quá nhiệt sẽ khởi kích và tắt máy. Máy có bộ phận làm mát (quạt) đòi hỏi khoảng cách tối thiểu 15 cm tới vách và cửa sổ thông khí không bị cản trở.

Lưu ý

Không làm cản trở cửa sổ thông khí

Để tránh quạt làm mát hút dịch vào trong máy, không được bắt bất kỳ vật dụng có dịch bên cạnh hay phía trên máy

Kiểm tra

Kiểm tra bằng mắt

Kiểm tra thiết bị và phụ kiện xem khả năng bị phá hủy, lỏng lẻo hay mất mát, tình trạng vệ sinh, tính toàn vẹn của máy

Kiểm tra cáp nối có toàn vẹn hay không

Kiểm tra chức năng

Bật công tắc nguồn, kích hoạt nút phát sáng xem nguồn có phát sáng thông qua hốc ca 91m dây dẫn sáng hay không

Tăng giảm sáng thử xem các nút điều khiển hoạt động tốt hay không

Lưu ý không để ánh sáng chiếu thẳng vào mắt

Lưu ý khi chuẩn bị dây dẫn sáng

Để đạt được khả năng dẫn truyền ánh sáng tối ưu, đường kính bó sợi cáp quang của dây dẫn sáng và ống kính soi phải tương tự nhau

Các khả năng xảy ra khi đường kính bó sợi dẫn sáng không phù hợp:

Đường kính bó sợi của dây dẫn sáng quá lớn: làm nóng vị trí tiếp giáp với ống soi

Đường kính bó sợi của dây dẫn sáng quá nhỏ: làm giảm ánh sáng phát ra, là nóng dây dẫn sáng và hốc cắm dây dẫn sáng

Để lựa chọn dây dẫn sáng phù hợp thì tham khảo mã số của dây dẫn sáng: hai số đầu tiên bên phải dấu chấm phải giống với mã số ở vị trí nối dây dẫn sáng trên ống kính soi

Nguyên tắc hoạt động

Nguồn sáng dùng để chiếu sáng phẫu trường bên trong cơ thể, và để thực hiện việc này, ánh sáng của nguồn sáng được dẫn truyền qua dây dẫn sáng đến đầu xa của ống kính soi. Khi kích hoạt chức năng chỉnh sáng tự động của bộ xử lý, sẽ có độ sáng ổn định tự động khi thay đổi khoảng cách giữa ống kính soi và vật thể quan sát. Độ sáng tối đa tùy thuộc vào mức cài đặt trên nguồn sáng.

Nhiệt độ màu của nguồn sáng LED xấp xỉ 6500K. điều này rất quan trọng để hình ảnh nội soi có màu sắc trung thực.

Khi thông khí tốt và tuân theo đúng các hướng dẫn và lưu ý khi sử dụng tuổi thọ bóng Xenon hơn 500 giờ và LED 30.000 giờ sử dụng.

Mạch bảo vệ chống quá nhiệt

Khi cửa sổ làm mát ở mặt su của máy bị cản trở hay thông khí không đủ có thể làm gia tăng nhiệt độ của máy.

Mạch bảo vệ sẽ theo dõi nhiệt độ của máy. Khi nhiệt độ của máy tăng quá mức, bóng đèn sẽ liên tục giảm sáng dần, nếu nhiệt độ vẫn tăng nguồn sáng sẽ tự động tắt để tránh hư hỏng

Sử dụng nguồn sáng

Giữ khoảng cách giữa mô và ngõ phát sáng của ống kính soi/ dây dẫn sáng khi tiến hành nội soi

Không được để ngõ phát sáng của ống kính soi/ dây dẫn sáng tiếp xúc trực tiếp với bề mặt hấp thụ nhiệt (ra mô có màu sẫm).

Tắt bóng đèn nếu không sử dụng.

Do năng lượng cao của nguồn sáng, các đầu dây dẫn sáng sẽ rất nóng ngay sau khi rút ra khỏi nguồn sáng do đó tiếp xúc do vô ý có thể làm bỏng

Điều chỉnh cường độ phát sáng của nguồn sáng ở mức cần thiết đủ để mổ.

Vệ sinh máy

Không để hơi ẩm vào máy

Có nguy cơ sốc điện → Trước khi vệ sinh máy phải tắt nguồn và rút cáp nguồn khỏi nguồn điện

Lau máy bằng gạc mềm được làm ẩm bằng dung dịch khử khuẩn hay alcol.

Không sử dụng dung dịch tẩy rửa hay dung dịch có tính ăn mòn để vệ sinh máy

Bảo dưỡng

Chu kỳ bảo dưỡng sẽ tùy theo mức độ sử dụng thường xuyên nhưng ít nhất một lần mỗi năm máy phải được kiểm tra hoạt động chức năng và an toàn sử dụng

Các lỗi của máy

Lỗi	Nguyên nhân có thể gặp	Xử lý
Máy không hoạt động, đèn báo nguồn không sáng	Chưa bật công tắc nguồn Chưa cắm cáp nguồn Hư cầu chì	➤ Bật công tắc nguồn ➤ Cắm cáp nguồn ➤ Thay cầu chì
Không có điện ở ổ cấp nguồn	➤ Kiểm tra ổ cấp điện	
Độ sáng giảm dần liên tục Đèn tắt khi đang sử dụng	Nóng quá mức	➤ Loại bỏ tác nhân làm nghẽn cửa sổ thông khí làm mát ➤ Liên hệ bộ phận kỹ thuật
Hình ảnh quá tối	Sử dụng dây dẫn sáng không phù hợp với ống kính soi Cắm dây dẫn sáng không khớp vào nguồn sáng, chất lượng dây dẫn sáng hay ống kính soi kém	➤ Sử dụng dây dẫn sáng phù hợp. ➤ Liên hệ bộ phận KT ➤ Sử dụng dây dẫn có chất lượng thích hợp cùng với đầu nối thích hợp

Nút kích hoạt sáng màu đỏ và có âm thanh báo	Hồng cảm biến nhiệt	➤ Kiện hệ bộ phận KT
Nút kích hoạt sáng nhấp nháy màu đỏ và phát 3 tiếng bip	Thất bại khi kiểm máy khi khởi động. Hồng đèn Nóng quá mức Hồng bộ cấp nguồn	➤ Khởi động lại máy ➤ Liên hệ bộ phận KT nếu hiện tượng lại tiếp tục xảy ra ➤ Liên hệ bộ phận KT ➤ Để cho máy nguội (kiểm tra cửa sổ làm mát) ➤ Khởi động lại máy ➤ Liên hệ bộ phận KT nếu hiện tượng lại tiếp tục xảy ra

Lỗi bóng đèn

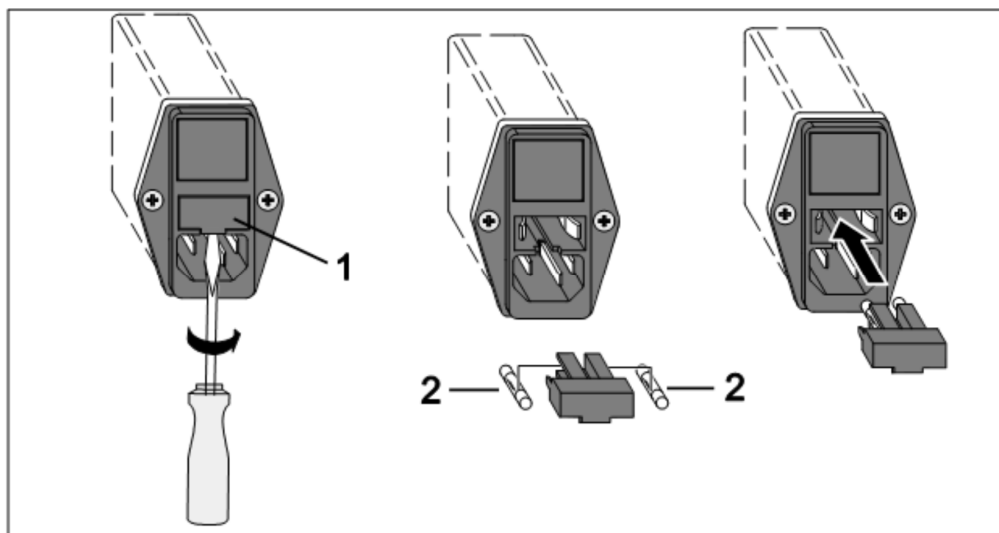
Lỗi	Nguyên nhân có thể gặp	Xử lý
Không thể bật lại nguồn sáng	Hồng bộ cấp nguồn hay bóng đèn Máy quá nóng	➤ Liên hệ bộ phận KT ➤ Để cho máy nguội (kiểm tra cửa sổ làm mát)

Không hoạt động chế độ video

Lỗi	Nguyên nhân có thể gặp	Xử lý
Hình ảnh quá sáng / tối	Chế độ chỉnh sáng tự động của camera bị tắt	Bật chế độ chỉnh sáng tự động của camera
Chức năng điều khiển từ xa của đầu camera hồng	Chưa cắm cáp điều khiển từ xa	Kết nối cáp điều khiển từ xa theo sơ đồ ở phần trên

Thay cầu chì

Cầu chì sử dụng phải phù hợp với thông số trên nhãn nhận diện máy



Hộc cắm cáp nguồn với hộc chứa cầu chì

Tắt máy, rút cáp nguồn khỏi ổ cắm và hộc cắm cáp nguồn trên máy
Dùng tuốc nơ vít để mở nắp hộc cầu chì, lắp hộc cầu chì ra và thay cầu chì
Đặt hộc cầu chì vào vị trí cũ và đậy nắp lại

Điều kiện vận hành, bảo quản và vận chuyển

Điều kiện khi vận hành	+10°C - +40°C, độ ẩm tương đối 30% - 75%, áp suất không khí 700 hPa – 1060 hPa
Điều kiện khi vận chuyển và bảo quản	-20°C - +60°C, độ ẩm tương đối 10% - 90%, áp suất không khí 700 hPa – 1060 hPa

Công ty TNHH Thành Phương



Nguyễn Ngọc Phương – Giám đốc