

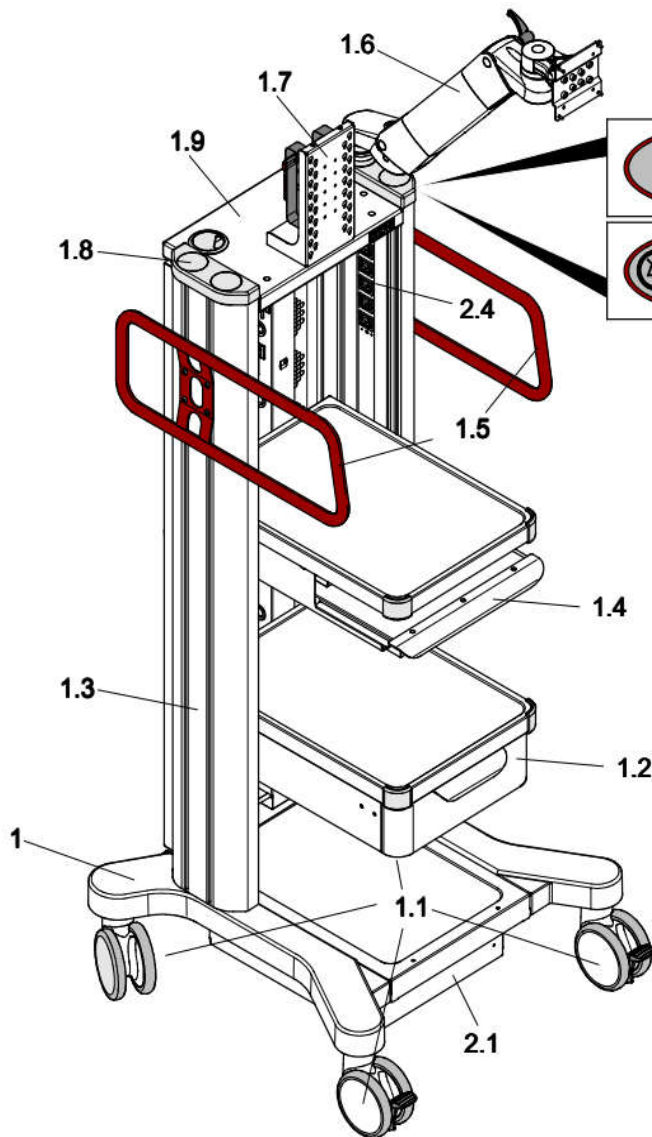
HƯỚNG DẪN SỬ DỤNG

XE ĐẨY HỆ THỐNG NỘI SOI

Xe đẩy được thiết kế riêng cho hệ thống thiết bị nội soi của Richard Wolf với nhiều phụ kiện hỗ trợ phục vụ đầy đủ cho việc lắp đặt thêm thiết bị hoặc dụng cụ phụ trợ cho từng chuyên khoa nội soi

Hình ảnh xe đẩy với đầy đủ phụ kiện:

A. Mặt trước



1. Tầng đế của xe đẩy

1.1 Bánh xe (02 bánh trước có khóa)

1.2 Ngăn tủ (chọn thêm)

1.3 Thanh trụ dọc

1.4 Ngăn bàn phím với tấm lăn chuột (chọn thêm)

1.5 Tay cầm đẩy xe

1.6 Tay gắn màn hình phụ (chọn thêm)

1.7 Đế gắn màn hình (lựa chọn riêng)

1.8 Nắp đậy đường ống

1.9 Tấm trần (nhiều phiên bản)

2. Các lựa chọn về điện

2.1 Ngăn chứa dụng cụ điện

2.2 Công tắc nguồn chính (bản cơ bản)

2.3 Công tắc nguồn chính (bản nâng cao)

2.4 Dây ổ cắm điện trên thanh trụ dọc

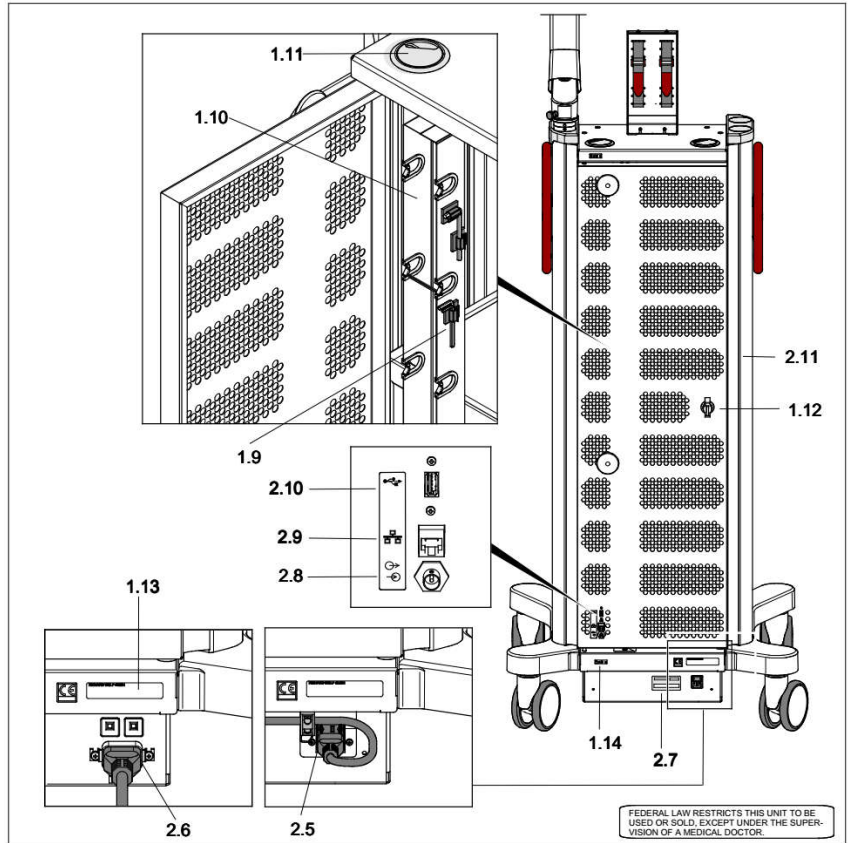
B. Mặt sau

1. Vật dụng trang bị

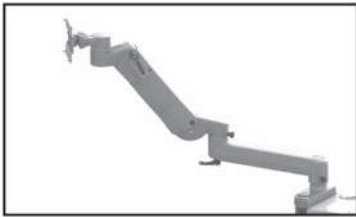
- 1.9 Dụng cụ lắp ráp xe
- 1.10 Vòng giữ dây
- 1.11 Lỗ luồn dây
- 1.12 Bản lề giữa tấm che sau và ống chứa dây dẫn
- 1.13 Nhãn hàng RIWomobile
- 1.14 Số lượng ngăn kệ hoặc thiết bị tối đa

2. Thiết bị điện lựa chọn thêm

- 2.5 Lỗ cắm cáp nguồn với hộp cầu chì và chốt cố định an toàn
- 2.6 Lỗ cắm cáp nguồn với khóa tự động ngắt và chốt cố định an toàn
- 2.7 Đồng hồ hiển thị công suất tiêu thụ
- 2.8 Cổng tín hiệu BNC
- 2.9 Cổng nối mạng LAN (RJ45)
- 2.10 Cổng USB 2.0
- 2.11 Dụng cụ giúp thăng bằng nằm bên trong trụ bên dọc



Các phụ kiện có thể lắp thêm (tùy thuộc vào nhu cầu sử dụng)

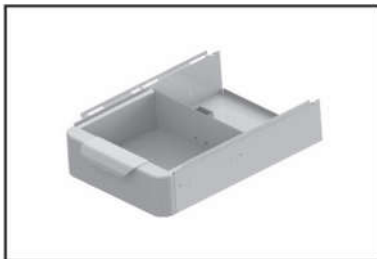


Tay nối dài cho màn hình phụ

Ngăn hộp tủ



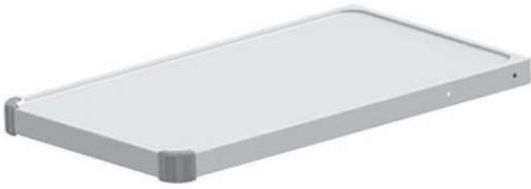
Ngăn tủ có chỗ để pin dự phòng



Ngăn để bàn phím có nam châm và chỗ lăn chuột



Ngăn kệ (dài và ngắn) có thể di động được

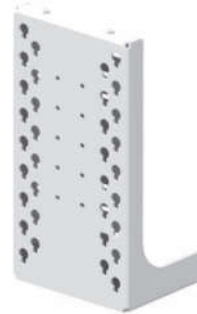


Chấu giữ đầu camera

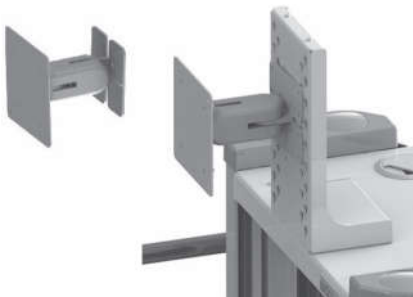


Chấu giữ đầu camera 3DHD

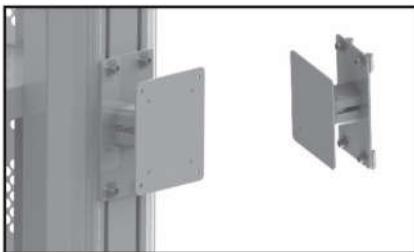
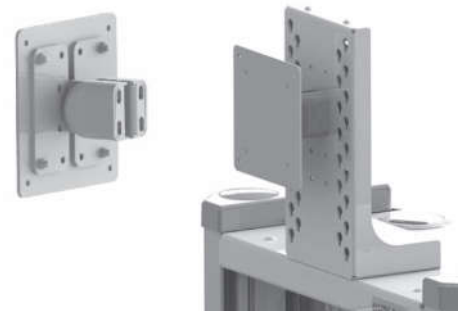
Chân đế gắn màn hình



Bộ dây giữ bộ chuyển điện màn hình (DC Adapter)



Bộ khung xoay dùng cho chân đế màn hình (dài và ngắn)



Bộ chấu gắn màn hình trên thân xe

Bộ chuyển đổi sang chuẩn VESA 200/400



Frontansicht
Front view

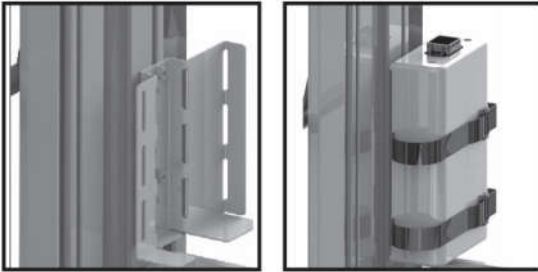


Rückansicht
Rear view



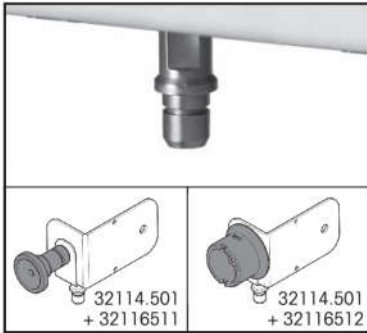
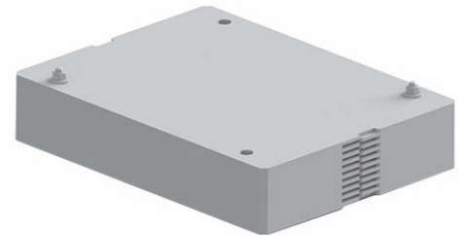
Bộ ngõ ra tín hiệu: BNC, Ethernet, USB

Nắp đậy ổ cắm nguồn



Bộ giữ nguồn dự phòng (acqui...)

Dụng cụ cân bằng (có và không có dùng điện) giúp xe cân bằng hơn – đặc biệt xe có dùng tay treo màn hình



Chốt giữ dây dẫn sáng

Cây treo dịch



Giá để bình khí CO2



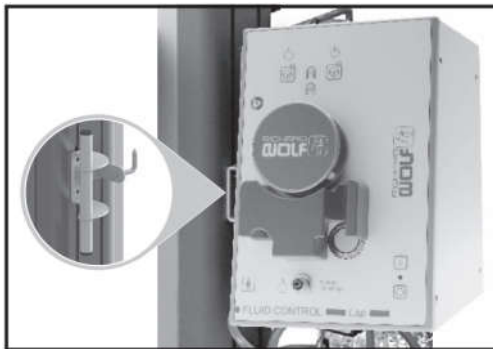
Giá để điều khiển từ xa





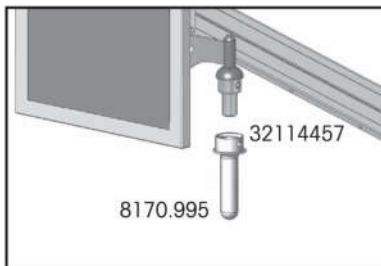
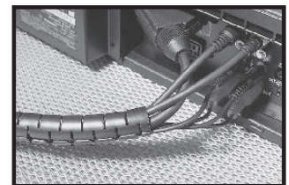
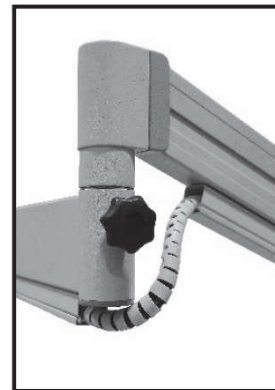
Giá treo công tắc đạp chân

Chốt treo chịu được trọng lượng 3kg



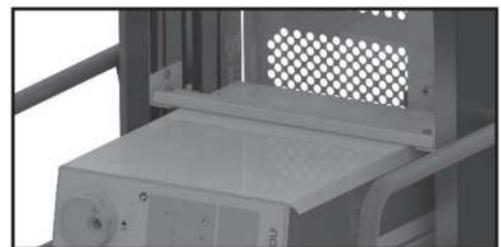
Chốt treo máy bơm hút dịch 2216

Ống xoắn bảo quản dây



Tay nắm điều khiển xoay màn hình phụ

Thanh chặn tránh ngã đổ khi di chuyển



Lưu ý khi sử dụng

- Xe đẩy chịu được trọng lượng tối đa 35kg
- Khi sử dụng xe có màn hình phụ nên xoay màn hình phụ vào trước khi đẩy (trọng lực xe càng về giữa tâm càng tốt)
- Không đặt xe nghiêng quá 10 độ
- Nên khóa bánh xe khi dùng
- Thường xuyên vệ sinh, kiểm tra trước và sau khi sử dụng

- Nên chuẩn bị cần chì dự phòng
- Không gắn những phụ kiện không phải của nhà sản xuất Richard Wolf lên xe
- Tham khảo kỹ hướng dẫn sử dụng của nhà sản xuất trước khi dùng

Công ty TNHH Thành Phương



Nguyễn Ngọc Phương – Giám đốc