



HƯỚNG DẪN SỬ DỤNG BÀN MÓ DA NĂNG

Model : ESSENTIA 1602SL
Hãng sản xuất : Skytron - Mỹ
Nước sản xuất : Nhật Bản

I. Vận hành bàn mổ

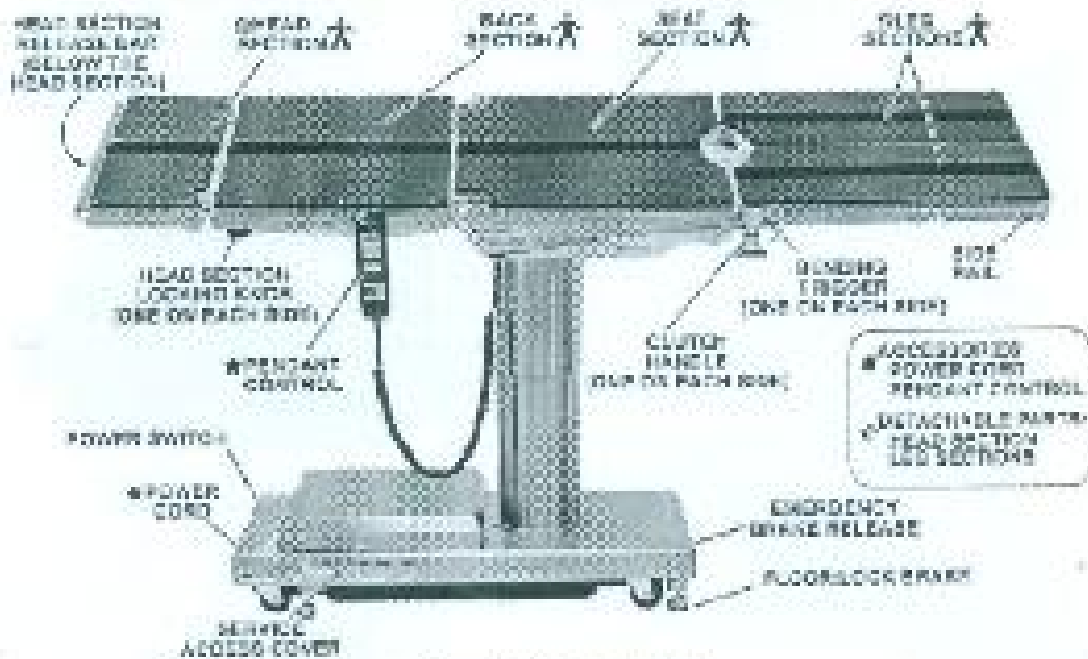


Figure 1. ESSENTIA 1602SL Operating Table

1. General Introduction

Bàn mổ SKY (RCM) 116025-1-P88-M1 là một dụng cụ y học, dùng cho mục đích phẫu thuật chung (Figure 3).

Chú ý:

Bỏ tất cả các chương ngại vật trước khi hạ hay nghiêng bàn mổ.

2. Điều khiển bàn mổ

Hệ phân điều khiển về các ổ cắm đặt ở dưới bộ bàn, trên diện kiến, đặc biệt.

3. Bộ đỡ và điều khiển Table Base Introduction and Controls

Đệ bàn gồm các thiết bị khí nén, và điện. Các bộ phận ở bên dưới gồm:

- Hai cầu chì, mỗi cầu chì là 5 ampe (tương ứng 220-240V).
- Công tắc nguồn A / C.
- Ổ cắm dây nguồn
- Phớt khí cấp

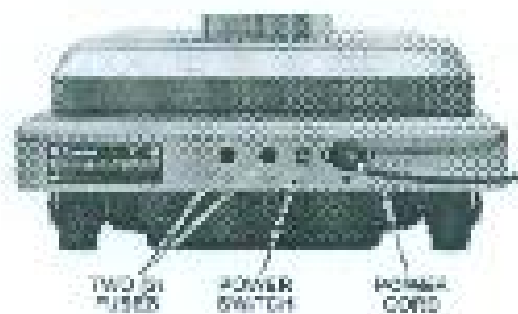


Figure 3. Table Base



Figure 4. Emergency Brake Release

4. Bảng điều khiển

Các chức năng dịch và nhận của bàn phím yêu cầu phải sử dụng điện và hoạt động bằng các công tắc bấm trên tay điều khiển. Tay điều khiển có một núm nên để đăng trạc ở thành bàn.



Figure 6. Pendant Controls

a. Bảng điều khiển

Bảng điều khiển bao gồm các chức năng điều chỉnh:

- Trendelenburg/ Raiseras/Trendelenburg
- Nghiêng Trái/Phải
- Điều chỉnh lưng lên/xuống
- Điều chỉnh bàn lên/xuống
- Giọt bàn
- Khóa mở phanh
- Cúp đèn
- Dập tắt nguồn
- Energize

Để đảm bảo an toàn trong khi đang phẫu thuật, khi điều chỉnh bên núm cần phải bấm vào công tắc, trước hết là bấm Energize (E) và việc núm điều chỉnh vị trí.

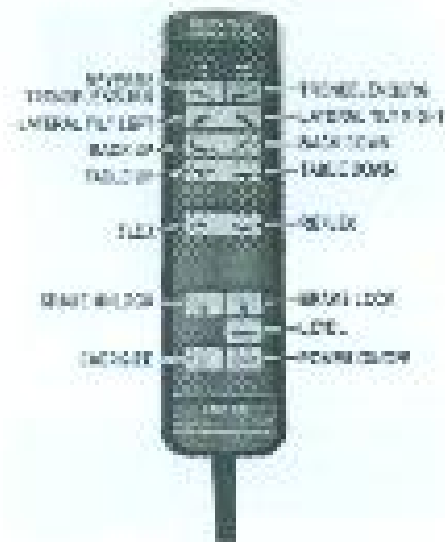


Figure 7. Pendant Function Buttons

h. Kết nối: ngắt kết nối với bảng điều khiển.
Cắm dây của bảng điều khiển vào ổ cắm trên tay bìa.

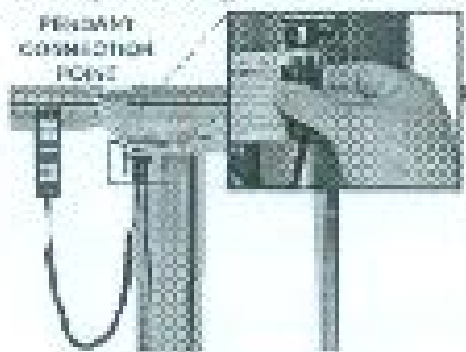


Figure 8. Pendant Connection Point

5. Điều khiển bằng tay

Các vị trí ở đầu vế chân trên bàn có thể điều chỉnh bằng tay. :

- Điều chỉnh phần đầu – đồng thanh ngang cột dưới đầu bàn (Figure 9)
- Chốt khóa 2 phần đầu – mỗi bên một chiếc (Figure 9)
- Xoay bàn – bằng chốt điều khiển dưới bàn (Figure 9)
- Two bending te pegs, one for each leg section to control vertical leg positioning (Figure 10).
- Two clutch handles, one on each leg section for horizontal leg positioning (Figure 10)



Figure 8. Table Head Manual Controls

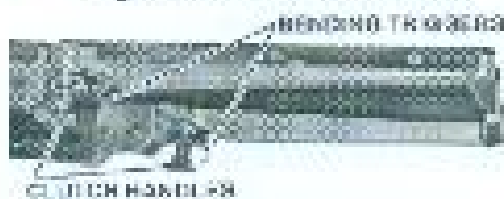


Figure 10. Table Foot Manual Controls

6. Bật tắt bảng điều khiển

Đảm vào công tắc On/Off $\overline{50}$ nếu bảng điều khiển Push.

7. Kích hoạt các công tắc bảng nút Energize.

Công tắc Energize chỉ được bấm ngay trước khi bấm các công tắc điều chỉnh vị trí. Nếu không bấm nút Energize thì các công tắc khác sẽ không hoạt động. Ngay khi bấm Energize, người sử dụng có 3 giây để lưu chọn nút chức năng mong muốn.

Điều này đảm bảo an toàn khi vận hành bàn mô COSLESSENTIA.

8. Nguồn điện

Bàn mô có thể hoạt động bằng nguồn điện hoặc chạy pin.

a. Vận hành bàn mô bằng điện (AC Power)

* Đảm bảo dây điện kết nối chắc chắn. Cắm dây điện vào ổ trên bafache đặc khi dây cắm chặt vào trung ổ (Figure 11).

NOTICE

Hệ thống sạc chỉ hoạt động khi bạn ở chế độ vận hành bằng nguồn điện AC. Bạn mới có thể hoạt động bằng nguồn điện trong khi đang sạc pin. Để sạc pin, đảm bảo dây điện cắm vào bàn và vào ổ điện trên tường và công tắc nguồn bật.

Sạc pin cần 8-12 giờ liên tục cho đến khi đầy pin. Hệ thống sạc sẽ tự động giảm cường độ dòng điện khi lượng pin đạt đến 90% để tránh sạc quá nhiều.

Khuyến cáo sạc pin về cuối tuần để đảm bảo quy trình vận hành bình thường. Hãy kiểm tra chế độ bảo trì, vì có thể kéo dài thời gian đến 4 năm nếu thực hiện sạc đúng cách.

9. Các chức năng điều chỉnh VỊ TRÍ

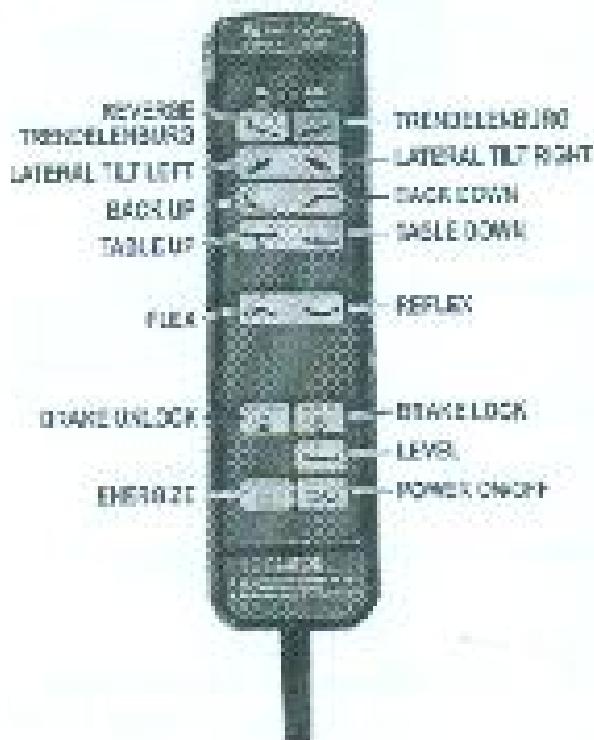


Figure 14. Pedestal Control Function Buttons

Bảng điều khiển có thể điều chỉnh các vị trí sau:

- Lưng lên/xuống
- Nghiêng trái/phải
- Nâng/lạ xuống

- Đóng lại bàn
- Gập kín xuống
- Mở khóa phanh
- Energize
- Tắt bộ nguồn.

CHÚ Ý:

Người vận hành có thể đứng ở vị trí như hình sau (Figure 15)

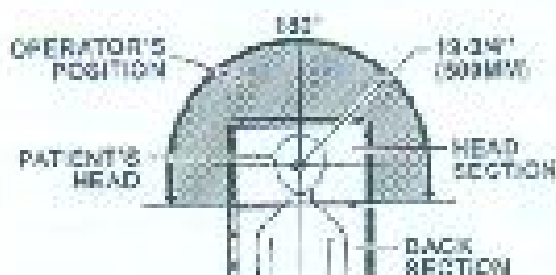


Figure 15. Operator's Position

Áp các nút chức năng để bắt đầu điều chỉnh vị trí. Thả ra để dừng lại.

Chú ý:

Tất cả các chức năng của bàn có thể vận hành trơn chu và êm nhẹ (hàm chỉ với bệnh nhân đạt cân nặng tới 300 lbs (137 kg).

n. Hệ thống khóa Phanh Floor Lock/Drake System

Áp nút Energized , sau đó ấn nút  để khóa phanh hoặc ấn nút  để mở khóa.

Chú ý:

Kích hoạt bấm nút để nút chức năng nào sẽ kích hoạt hệ thống phanh. Sử dụng chức năng TABLE UP để thiết lập hệ thống phanh đảm bảo khóa phanh mở không thay đổi vị trí bàn, người từ phanh khẩn cấp được mở ra.

CHÚ Ý

Đảm bảo vị trí các phanh hãm đúng khi di chuyển bệnh nhân. Không mở phanh khi bệnh nhân nằm trên bàn.

Không sử dụng bàn để di chuyển bệnh nhân và vật nặng.
Trong trường hợp cần sử dụng đến bánh xe, bệnh nhân cần phải nằm giữa

Ensure brakes are properly set prior to patient transfer. **DO NOT UNLOCK BRAKES** when a patient is on the table. An uneven patient weight load may cause instability.

DO NOT use the table to transport a patient or heavy objects. There is a risk of injury to the patient and staff if the patient should fall or objects dislodge during transport.

CAUTION

If circumstances demand table brakes to be unlocked:

Patient must be centered and evenly distributed on the table top (i.e., supine or prone position) with the table lowered to its lowest height position.

Maximum patient weight should not exceed 500 pounds (227 kg).

Patient's head must be on the head section. Head section must be attached in its normal orientation to the table's back section.

Prior to unlocking brakes, check for obstructions on the floor that might prevent the table from moving smoothly to a new location.

To move the table safely, one staff member should be positioned at the head end and one at the foot end. If the patient weight exceeds 250 pounds (114 kg), four (4) staff members are required to move the table and ensure patient safety.

Re-lock the brakes immediately once the final position is reached and before commencing surgery.

b. Lật bàn lên/xuống

Để đảm bảo an toàn cho bệnh nhân, phải rất cẩn trọng trong quá trình lật bàn lên/xuống.

Để hạ phần đầu bàn mổ xuống, bấm **ENERGIZE** sau đó bấm nút **TRENID**. Đèn bên kia bàn mổ sẽ lên 28° (Figure 16).

Để nâng phần đầu lên, bấm nút **ENERGIZE** sau đó bấm **REV TREND**. Đèn bên kia bàn mổ sẽ xuống 28°.

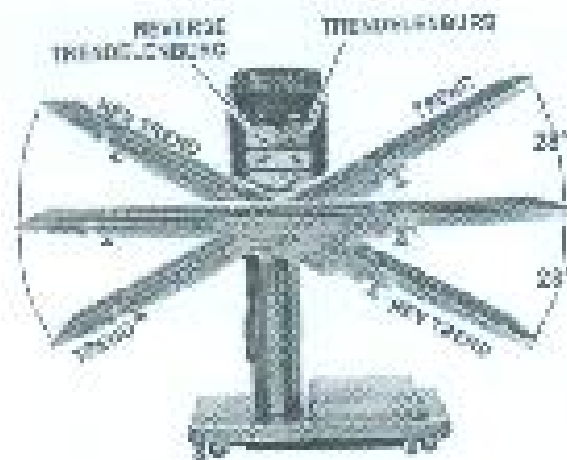


Figure 16. IntraOrbitary Positioning

Chú ý:

Khi kết hợp điều chỉnh hãm với độ cao thấp nhất (Khi tắt, có các vị trí độ cao hạ xuống). Đặc biệt là ở vị trí lật, điều này sẽ khiến cho phần hãm và phần chân có thể chạm với bộ lọc sụn nhai.

e. Nghiêng bàn

Để nghiêng bàn song (hạt), bấm ENERGIZE sau đó bấm nút TILT RIGHT. Độ nghiêng có thể đạt được đến 23° (12°) (Figure 17).

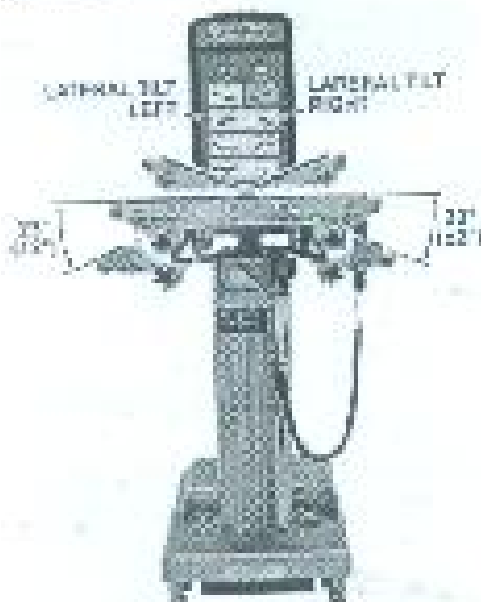


Figure 17. Lateral Tilt Positioning

Để nghiêng bàn xoay trái, nhấn ENERGIZE, sau đó bấm nút TILT LEFT, push ENERGIZE then push the TILT LEFT button. Độ nghiêng có thể đạt được đến 25°.

CHỨC Y

Để đảm bảo an toàn cho bệnh nhân, khi thực hiện điều chỉnh nghiêng bàn, cần làm từ từ và hết sức cẩn thận.

d. Điều chỉnh lên/ xuống phần lưng.

Để nâng phần lưng, bấm ENERGIZE, sau đó bấm nút BACK UP. Phần lưng có thể lên tới 59° (Figure 18).

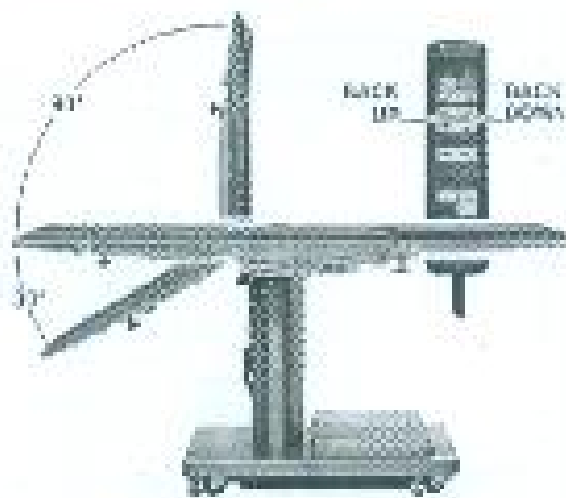


Figure 18. Back Section Positioning

With the optical X-ray cassette tray, do not place back plate over 30°. Khi phần lưng đặt lên đến 90°, chú ý điều chỉnh phần đế bàn để phòng bệnh nhân bị ngã đổ đầu.

Để hạ phần lưng, bấm ENERGIZE, sau đó bấm nút BACK DOWN. Phần lưng sẽ hạ xuống 30°.

e. Nâng / hạ bàn.

Để nâng bàn, bấm ENERGIZE sau đó bấm nút TABLE UP (Figure 19). Bàn mổ có tải trọng bệnh nhân (đều) 254 kg (560 lbs); thì có thể nâng lên 1040 mm (40 15/16").

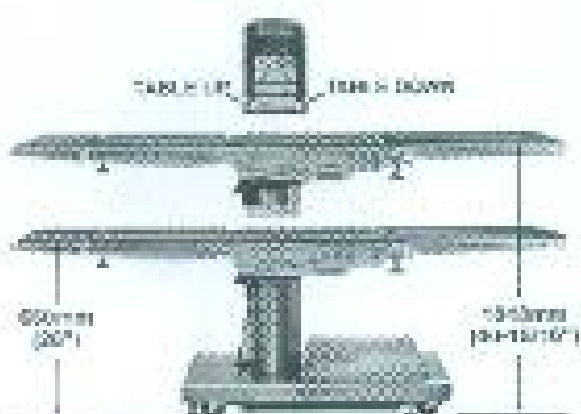


Figure 19. Elevation Function.

Để hạ bàn, bấm ENERGIZE sau đó bấm TABLE DOWN. Bàn mô sẽ hạ xuống độ cao 26" (660 mm).

f. Tư thế gấp bàn

Để thao biến gấp bàn, bấm ENERGIZE sau đó bấm FLEX (Figure 20).

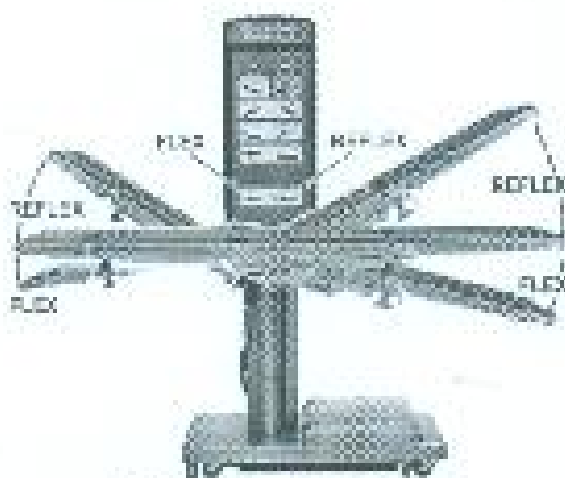


Figure 20. Flex/Reflex Function.

Để đưa bàn về vị trí nằm ngang sang tư thế gấp, bấm ENERGIZE, sau đó bấm REFLEX.

g. Chuyển về chế độ Level

Để chuyển bàn mô về vị trí level, bấm ENERGIZE sau đó bấm LEVEL... Elevation, và hệ thống phanh không hoạt động ở chế độ level. (Figure 21).



Figure 11. Return To Lock

RECEIVED