

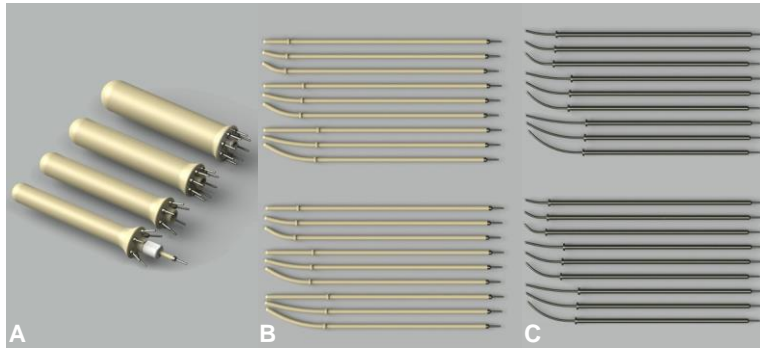
Hướng dẫn sử dụng

varian

Bộ ống trụ đa kênh đa năng, GM11011400

Bộ đầu dò cổ tử cung đa năng, GM11011500–1700

Bộ đầu dò cổ tử cung titan đa năng, GM11013100–3200



A: Bộ ống trụ đa kênh đa năng; B: Bộ đầu dò cổ tử cung đa năng; C: Bộ đầu dò cổ tử cung titan đa năng

Chú thích ký hiệu

An toàn với MR:		Thận trọng:	
An toàn với MR có điều kiện:		Cảnh báo:	
Không an toàn với MR:		Lưu ý:	

Danh sách đầy đủ các ký hiệu được liệt kê trong Bảng định nghĩa ký hiệu (AL25220000).

Bảng 1.0: Danh sách thành phần
Bộ ống trụ đa kênh đa năng
GM11011400

Mô tả	SL.	# Sản phẩm	Vật liệu	Có thể tái sử dụng	Làm sạch thủ công	Làm sạch bằng máy	Nồi hấp	CT	MRI
Ống trụ đa kênh đa năng, ø 25 mm	1	GM11011410	PEEK/ Titan	✓	100	100	✓	✓	
Ống trụ đa kênh đa năng, ø 30 mm	1	GM11011420	PEEK/ Titan	✓	100	100	✓	✓	
Ống trụ đa kênh đa năng, ø 35 mm	1	GM11011430	PEEK/ Titan	✓	100	100	✓	✓	
Ống trụ đa kênh đa năng, ø 40 mm	1	GM11011440	PEEK/ Titan	✓	100	100	✓	✓	
Ống dẫn cứng, dài 250 mm	1	GM11011180	PEEK/ Titan	✓	500	500	✓	✓	
Vòng kẹp	1	GM11005180	PPSU	✓	500	500	✓	✓	
Nắp vệ sinh, màu xanh dương đậm	4	GM11010770	Silicon	-	1	1	✓	✓	

Ghi chú: Đối với Bảng 1.0 – 3.0, các con số trong cột Làm sạch thủ công và Làm sạch bằng máy cho biết số lần tái xử lý và/hoặc số chu trình sử dụng tối đa. Nhập số chu trình đã hoàn thành vào Hệ thống Theo dõi Tiết trùng. Tham khảo phần “Làm sạch, khử trùng và tiết trùng” và “Bảo quản và tái sử dụng” để biết thêm thông tin.

Lưu ý: Trong phần mềm điều khiển Bravos, cần phải đặt “Applicator type” (Loại bộ áp) thành “Rigid” (Cứng) để kiểm tra kênh. Tham khảo Hướng dẫn sử dụng hệ thống nạp nguồn sau Bravos để biết thêm thông tin về các kiểm tra kênh.

Hướng dẫn sử dụng


Bộ ống trụ đa kênh đa năng
Bộ đầu dò cổ tử cung đa năng
Bộ đầu dò cổ tử cung titan đa năng

varian

Bảng 1.1: Danh sách thành phần
Bộ đầu dò cổ tử cung đa năng
GM11011700 (độ dài chẵn)

Mô tả	SL.	# Sản phẩm	Vật liệu	Có thể tái sử dụng	Làm sạch thủ công	Làm sạch bằng máy	Nồi hấp	CT	MRI
Đầu dò bộ áp, \varnothing 6,3 mm x 320 mm, thẳng, 40 mm	1	GM11011540	PEEK/ FEP Titan	✓	500	500	✓	✓	
Đầu dò bộ áp, \varnothing 6,3 mm x 320 mm, cong 15°, 40 mm	1	GM11011550	PEEK/ FEP Titan	✓	500	500	✓	✓	
Đầu dò bộ áp, \varnothing 6,3 mm x 320 mm, cong 30°, 40 mm	1	GM11011560	PEEK/ FEP Titan	✓	500	500	✓	✓	
Đầu dò bộ áp, \varnothing 6,3 mm x 320 mm, thẳng, 60 mm	1	GM11011600	PEEK/ FEP Titan	✓	500	500	✓	✓	
Đầu dò bộ áp, \varnothing 6,3 mm x 320 mm, cong 15°, 60 mm	1	GM11011610	PEEK/ FEP Titan	✓	500	500	✓	✓	
Đầu dò bộ áp, \varnothing 6,3 mm x 320 mm, cong 30°, 60 mm	1	GM11011620	PEEK/ FEP Titan	✓	500	500	✓	✓	
Đầu dò bộ áp, \varnothing 6,3 mm x 320 mm, thẳng, 80 mm	1	GM11011660	PEEK/ FEP Titan	✓	500	500	✓	✓	
Đầu dò bộ áp, \varnothing 6,3 mm x 320 mm, cong 15°, 80 mm	1	GM11011670	PEEK/ FEP Titan	✓	500	500	✓	✓	
Đầu dò bộ áp, \varnothing 6,3 mm x 320 mm, cong 30°, 80 mm	1	GM11011680	PEEK/ FEP Titan	✓	500	500	✓	✓	
Nắp vệ sinh, màu xanh dương đậm (gói 25 cái)	4	GM11010770	Silicon	-	1	1	✓	✓	

Bảng 1.2: Danh sách thành phần
Bộ đầu dò cổ tử cung đa năng
GM11011500 (độ dài lẻ)



Mô tả	SL.	# Sản phẩm	Vật liệu	Có thể tái sử dụng	Làm sạch thủ công	Làm sạch bằng máy	Nồi hấp	CT	MRI
Đầu dò ống áp, \varnothing 6,3 mm x 320 mm, thẳng, 30 mm	1	GM11011510	PEEK/ FEP Titan	✓	500	500	✓	✓	
Đầu dò ống áp, \varnothing 6,3 mm x 320 mm, cong 15°, 30 mm	1	GM11011520	PEEK/ FEP Titan	✓	500	500	✓	✓	
Đầu dò ống áp, \varnothing 6,3 mm x 320 mm, cong 30°, 30 mm	1	GM11011530	PEEK/ FEP Titan	✓	500	500	✓	✓	
Đầu dò ống áp, \varnothing 6,3 mm x 320 mm, thẳng, 50 mm	1	GM11011570	PEEK/ FEP Titan	✓	500	500	✓	✓	
Đầu dò ống áp, \varnothing 6,3 mm x 320 mm, cong 15°, 50 mm	1	GM11011580	PEEK/ FEP Titan	✓	500	500	✓	✓	
Đầu dò ống áp, \varnothing 6,3 mm x 320 mm, cong 30°, 50 mm	1	GM11011590	PEEK/ FEP Titan	✓	500	500	✓	✓	

Hướng dẫn sử dụng

Bộ ống trụ đa kênh đa năng
 Bộ đầu dò cổ tử cung đa năng
 Bộ đầu dò cổ tử cung titan đa năng

varian

Bảng 1.2: Danh sách thành phần (tiếp theo) Bộ đầu dò cổ tử cung đa năng GM11011500 (độ dài lè)

Mô tả	SL.	# Sản phẩm	Vật liệu	Có thể tái sử dụng	Làm sạch thủ công	Làm sạch bằng máy	Nồi hấp	CT	MRI
Đầu dò ống áp, \varnothing 6,3 mm x 320 mm, thẳng, 70 mm	1	GM11011630	PEEK/ FEP Titan	✓	500	500	✓	✓	
Đầu dò ống áp, \varnothing 6,3 mm x 320 mm, cong 15°, 70 mm	1	GM11011640	PEEK/ FEP Titan	✓	500	500	✓	✓	
Đầu dò ống áp, \varnothing 6,3 mm x 320 mm, cong 30°, 70 mm	1	GM11011650	PEEK/ FEP Titan	✓	500	500	✓	✓	
Nắp vệ sinh, màu xanh dương đậm (gói 25 cái)	4	GM11010770	Silicon	-	1	1	✓	✓	

Bảng 1.3: Danh sách thành phần Bộ đầu dò cổ tử cung titan đa năng GM11013100 (độ dài chẵn)

Mô tả	SL.	# Sản phẩm	Vật liệu	Có thể tái sử dụng	Làm sạch thủ công	Làm sạch bằng máy	Nồi hấp	CT	MRI
Đầu dò ống áp titan, \varnothing 3 mm x 320 mm, cong 15°, 40 mm	1	GM11013110	Titan	✓	500	500	✓	✓	
Đầu dò ống áp titan, \varnothing 3 mm x 320 mm, cong 30°, 40 mm	1	GM11013120	Titan	✓	500	500	✓	✓	
Đầu dò ống áp titan, \varnothing 3 mm x 320 mm, cong 45°, 40 mm	1	GM11013130	Titan	✓	500	500	✓	✓	
Đầu dò ống áp titan, \varnothing 3 mm x 320 mm, cong 15°, 60 mm	1	GM11013140	Titan	✓	500	500	✓	✓	
Đầu dò ống áp titan, \varnothing 3 mm x 320 mm, cong 30°, 60 mm	1	GM11013150	Titan	✓	500	500	✓	✓	
Đầu dò ống áp titan, \varnothing 3 mm x 320 mm, cong 45°, 60 mm	1	GM11013160	Titan	✓	500	500	✓	✓	
Đầu dò ống áp titan, \varnothing 3 mm x 320 mm, cong 15°, 80 mm	1	GM11013170	Titan	✓	500	500	✓	✓	
Đầu dò ống áp titan, \varnothing 3 mm x 320 mm, cong 30°, 80 mm	1	GM11013180	Titan	✓	500	500	✓	✓	
Đầu dò ống áp titan, \varnothing 3 mm x 320 mm, cong 45°, 80 mm	1	GM11013190	Titan	✓	500	500	✓	✓	
Nắp vệ sinh, màu xanh dương đậm (gói 25 cái)	4	GM11010770	Silicon	-	1	1	✓	✓	

Hướng dẫn sử dụng

Bộ ống trụ đa kênh đa năng

Bộ đầu dò cổ tử cung đa năng

Bộ đầu dò cổ tử cung titan đa năng

varian

Bảng 1.4: Danh sách thành phần
Bộ đầu dò cổ tử cung titan đa năng
GM11013200 (độ dài lẻ)

Mô tả	SL.	# Sản phẩm	Vật liệu	Có thể tái sử dụng	Làm sạch thủ công	Làm sạch bằng máy	Nồi hấp	CT	MRI
Đầu dò ống áp titan, \varnothing 3 mm x 320 mm, cong 15°, 30 mm	1	GM11013210	Titan	✓	500	500	✓	✓	
Đầu dò ống áp titan, \varnothing 3 mm x 320 mm, cong 30°, 30 mm	1	GM11013220	Titan	✓	500	500	✓	✓	
Đầu dò ống áp titan, \varnothing 3 mm x 320 mm, cong 45°, 30 mm	1	GM11013230	Titan	✓	500	500	✓	✓	
Đầu dò ống áp titan, \varnothing 3 mm x 320 mm, cong 15°, 50 mm	1	GM11013240	Titan	✓	500	500	✓	✓	
Đầu dò ống áp titan, \varnothing 3 mm x 320 mm, cong 30°, 50 mm	1	GM11013250	Titan	✓	500	500	✓	✓	⊗
Đầu dò ống áp titan, \varnothing 3 mm x 320 mm, cong 45°, 50 mm	1	GM11013260	Titan	✓	500	500	✓	✓	
Đầu dò ống áp titan, \varnothing 3 mm x 320 mm, cong 15°, 70 mm	1	GM11013270	Titan	✓	500	500	✓	✓	
Đầu dò ống áp titan, \varnothing 3 mm x 320 mm, cong 30°, 70 mm	1	GM11013280	Titan	✓	500	500	✓	✓	
Đầu dò ống áp titan, \varnothing 3 mm x 320 mm, cong 45°, 70 mm	1	GM11013290	Titan	✓	500	500	✓	✓	
Nắp vệ sinh, màu xanh dương đậm (gói 25 cái)	4	GM11010770	Silicon	-	1	1	✓	✓	MR

Thận trọng và cảnh báo



THẬN TRỌNG: Mỗi bác sĩ có trách nhiệm sử dụng kỹ thuật thích hợp và quyết định về việc chỉ định sử dụng bộ áp dựa trên kinh nghiệm, học vấn và đánh giá chuyên môn của chính mình. Bác sĩ phải được đào tạo về cách sử dụng hệ thống nạp nguồn sau của Varian.



THẬN TRỌNG: Không có giới hạn về nhóm bệnh nhân. Hạn chế về liều bức xạ tối đa áp dụng cho từng cơ quan.



THẬN TRỌNG: Luật pháp liên bang (Hoa Kỳ) quy định thiết bị này chỉ được bán bởi hoặc theo yêu cầu của bác sĩ.



THẬN TRỌNG: Nếu đầu nối ClickFit™ bị nhiễm bẩn trong quá trình điều trị, hãy làm sạch bề mặt đầu nối bằng cách lau bằng khăn bệnh viện ngâm trong dung dịch tẩy rửa cho đến khi loại bỏ chất bẩn, sau đó lau bằng khăn bệnh viện ngâm trong nước tinh khiết. Để đầu nối khô và đặt nắp vệ sinh lên đó trước khi làm sạch thủ công hoặc bằng máy.

Hướng dẫn sử dụng

Bộ ống trụ đa kênh đa năng

Bộ đầu dò cổ tử cung đa năng

Bộ đầu dò cổ tử cung titan đa năng

varian



THẬN TRỌNG: Nắp vệ sinh và nút chống rò rỉ là những thiết bị sử dụng một lần phải được thải bỏ sau khi sử dụng. Việc sử dụng lại nắp vệ sinh hoặc nút chống rò rỉ có thể không bảo vệ an toàn đầu nối của ống dẫn nguồn hoặc ống dẫn truyền, do đó chất lỏng có thể lọt vào và điều này có thể khiến hệ thống nạp nguồn sau Varian bị trục trặc hoặc hư hỏng.



CẢNH BÁO: Việc không sử dụng các nút chống rò rỉ có thể dẫn đến nhiễm bẩn bộ áp hoặc ống dẫn nguồn/ống dẫn truyền, từ đó có thể dẫn đến nhiễm trùng cho bệnh nhân. Phải sử dụng nắp vệ sinh khi ngâm thiết bị để làm sạch hoặc khử trùng thủ công và bằng máy. Nắp vệ sinh phải được tháo ra trước khi tiệt trùng để có thể tiệt trùng bên trong bộ áp.



CẢNH BÁO: Bộ ống trụ đa kênh đa năng (GM11011400), Bộ đầu dò cổ tử cung đa năng (GM11011500–1700) và Bộ đầu dò cổ tử cung titan đa năng (GM11013100–3200) được thiết kế chỉ để sử dụng với hệ thống nạp nguồn sau Varian. Nhà sản xuất không chịu trách nhiệm nếu khách hàng sử dụng hệ thống nạp nguồn sau của nhà sản xuất khác.

Thông tin về an toàn với chụp cộng hưởng từ



Thử nghiệm phi lâm sàng và mô phỏng MRI đã được thực hiện để đánh giá Bộ ống trụ đa kênh đa năng và Bộ đầu dò cổ tử cung đa năng. Thử nghiệm phi lâm sàng đã chứng minh rằng Bộ ống trụ đa kênh đa năng và Bộ đầu dò cổ tử cung đa năng (không bao gồm nắp vệ sinh) an toàn với chụp cộng hưởng từ kèm theo một số điều kiện. Bệnh nhân mang thiết bị này có thể được chụp an toàn trong hệ thống MR ngay sau khi cấy đặt trong các điều kiện sau:



- Từ trường tĩnh 1,5 Tesla hoặc 3 Tesla
- Gradient từ trường theo không gian tối đa 3000 Gauss/cm hoặc thấp hơn
- Hệ thống MR ghi nhận tối đa, tốc độ hấp thụ riêng (SAR) trung bình của toàn bộ cơ thể là 2 W/kg ở Chế độ Vận hành Bình thường của hệ thống MR
- Tất cả các bộ phận bằng thép không gỉ (chẳng hạn như dây đánh dấu, cử đo chiều dài, v.v.) phải được tháo ra trước khi vào môi trường MR.

Gia nhiệt liên quan đến chụp cộng hưởng từ

Trong các điều kiện chụp xác định, Bộ ống trụ đa kênh đa năng và Bộ đầu dò cổ tử cung đa năng dự kiến sẽ tạo ra mức tăng nhiệt độ tối đa dưới 2 °C sau 15 phút chụp liên tục.

Thông tin về xảo ảnh

Trong thử nghiệm phi lâm sàng, xảo ảnh do Bộ ống trụ đa kênh đa năng và Bộ đầu dò cổ tử cung đa năng mở rộng khoảng 20 mm tính từ thiết bị này khi chụp sử dụng chuỗi xung gradient echo và hệ thống MR 3 Tesla.

Thông tin về an toàn với chụp cộng hưởng từ (tiếp theo)	
	
Nắp vệ sinh và nút chống rò rỉ an toàn với MR và được đánh dấu bằng biểu tượng MR Safe trong các Bảng 1.0 - 3.0.	
	
Đầu dò bộ áp titan (của Bộ đầu dò cổ tử cung titan đa năng) và nút chặn cổ tử cung không an toàn với MR và được đánh dấu bằng biểu tượng MR Unsafe trong các Bảng 1.0 - 3.0.	
Các bộ phận không an toàn với MR được làm một phần hoặc hoàn toàn từ thép không gỉ. Không được đưa các bộ phận này vào môi trường MRI.	

Mục đích sử dụng

Bộ ống trụ đa kênh đa năng và Bộ đầu dò cổ tử cung đa năng được thiết kế để sử dụng khi thực hiện liệu pháp xạ trị áp sát HDR hoặc PDR trong môi trường CT và MRI. Bộ đầu dò cổ tử cung titan đa năng được thiết kế để sử dụng khi thực hiện liệu pháp xạ trị áp sát HDR hoặc PDR trong môi trường CT.

Người dùng mục tiêu

Bộ ống trụ đa kênh đa năng, Bộ đầu dò cổ tử cung đa năng và Bộ đầu dò cổ tử cung titan đa năng chủ yếu được sử dụng bởi bác sĩ chịu trách nhiệm xạ trị cho bệnh nhân. Đây có thể là bác sĩ chuyên khoa ung thư bức xạ hoặc bác sĩ có trình độ khác. Bác sĩ có thể giám sát các kỹ thuật viên hoặc nhân viên y tế khác hỗ trợ hoặc thực hiện các thủ thuật liên quan đến việc điều trị bằng bức xạ.

Chỉ định sử dụng

Bộ ống trụ đa kênh đa năng được chỉ định để sử dụng cho điều trị ung thư âm đạo, cuống âm đạo, cổ tử cung, tử cung, nội mạc tử cung và trực tràng bằng liệu pháp xạ trị áp sát HDR hoặc PDR.

Bộ đầu dò cổ tử cung đa năng kết hợp với Bộ ống trụ đa kênh đa năng được chỉ định để sử dụng cho điều trị ung thư âm đạo, cổ tử cung, tử cung và nội mạc tử cung bằng liệu pháp xạ trị áp sát HDR hoặc PDR.

Bộ đầu dò cổ tử cung titan đa năng kết hợp với Bộ ống trụ đa kênh đa năng được chỉ định để sử dụng cho điều trị ung thư âm đạo, cổ tử cung, tử cung và nội mạc tử cung bằng liệu pháp xạ trị áp sát HDR hoặc PDR.

Hướng dẫn sử dụng

Bộ ống trụ đa kênh đa năng
Bộ đầu dò cổ tử cung đa năng
Bộ đầu dò cổ tử cung titan đa năng

varian

Thông tin chung

Cần thận làm theo các Hướng dẫn sử dụng này.

Tất cả các bộ áp trong Hướng dẫn sử dụng này đều tương thích với CT. Bộ ống trụ đa kênh đa năng (GM11011400) và Bộ đầu dò cổ tử cung đa năng (GM11011500–1700) an toàn với MR với một số điều kiện. Bộ đầu dò cổ tử cung titan đa năng (GM11013100–3200) không an toàn với MR.

Các ống trụ được chế tạo trên một ống dẫn cứng chỉ dùng điều trị âm đạo hoặc điều trị trực tràng hoặc một đầu dò cổ tử cung để cho phép tiếp cận nguồn trong tử cung. Ống dẫn cứng tiêu chuẩn có chiều dài 250 mm. Tất cả các đầu dò cổ tử cung đều có chiều dài 320 mm.

Bộ ống trụ đa kênh đa năng, Bộ đầu dò cổ tử cung đa năng và Bộ đầu dò cổ tử cung titan đa năng được thiết kế để sử dụng tiếp xúc dưới 30 ngày với bệnh nhân.

Bộ ống trụ đa kênh đa năng, Bộ đầu dò cổ tử cung đa năng và Bộ đầu dò cổ tử cung titan đa năng tương thích với tất cả các hệ thống nạp nguồn sau Varian (Bravos, series GammaMedplus và series VariSource). Chỉ sử dụng các ống dẫn nguồn hoặc ống dẫn truyền của Varian để kết nối bộ áp với hệ thống nạp nguồn sau.

Thành phần của bộ dụng cụ được liệt kê trong các Bảng 1.0 – 1.4. Các Bảng 2.1– 2.3 trình bày về các phụ kiện cần thiết để sử dụng bộ áp với hệ thống nạp nguồn sau thuộc series GammaMedplus và chụp X-quang. Sử dụng các bộ đánh dấu tia X thích hợp của Varian để chụp X-quang. Các thành phần và phụ kiện tùy chọn có sẵn cho các bộ dụng cụ này được liệt kê trong Bảng 3.0.

Bảng 2.1: Yêu cầu cho hệ thống nạp				Có thể tái sử dụng	Làm sạch thủ công	Làm sạch bằng máy	Nồi hấp	CT	MRI
Mô tả	SL.	# Sản phẩm	Vật liệu						
Ống dẫn truyền cho ống áp 200 mm	*	GM11010850	Dữ liệu có sẵn trong Hướng dẫn sử dụng riêng lẻ.						
Ống dẫn truyền cho ống áp 250 mm	1	GM11010860							
Ống dẫn truyền cho ống áp 320 mm	1	GM11010800							
Ống dẫn truyền, dài 1000 mm dùng cho ống áp *		GM1101087							
Thiết bị đánh giá chiều dài	1	GM11011800							
Dụng cụ đánh dấu tia X BV, ống áp lên tới 320 mm, không mã hóa	1	GM11009600							
Nút chống rò rỉ (gói 50 cái), không tiết	1	GM11003810							

Lưu ý: * Cần có một ống dẫn truyền cho mỗi kênh ngoại vi.

Hướng dẫn sử dụng

Bộ ống trụ đa kênh đa năng
Bộ đầu dò cổ tử cung đa năng
Bộ đầu dò cổ tử cung titan đa năng

varian

i Lưu ý: Khi ống dẫn truyền dành cho bộ áp (GM11010870) được kết nối với bộ áp, chiều dài kết hợp là 1000 mm cộng với chiều dài (mm) của bộ áp kèm theo (ví dụ: GM11010870 được kết nối với bộ áp có chiều dài 320 mm có chiều dài kết hợp là 1320mm).

Bảng 2.2: Yêu cầu cho series GammaMedplus

Mô tả	SL.	# Sản phẩm	Vật liệu	Có thể tái sử dụng	Làm sạch thủ công	Làm sạch bằng máy	Nội hấp	CT	MRI
Dụng cụ đo chiều dài, GammaMedplus	1	GM11000330	Dữ liệu có sẵn trong Hướng dẫn sử dụng riêng lẻ.						
Ống dẫn nguồn có cơ chế khóa cho kim 200 mm	*	GM11000320							
Ống dẫn nguồn có cơ chế khóa cho kim 250 mm	1	GM11008960							
Ống dẫn nguồn có cơ chế khóa cho ống áp 320 mm	1	GM11000340							
Dụng cụ đánh dấu tia X BV, ống áp lên tới 320 mm, không mã hóa	1	GM11009600							
Nút chống rò rỉ (gói 50 cái), không tiết trùng	1	GM11003810	Silicon	-	25	25	✓	✓	MR

i Lưu ý: * Cần có một ống dẫn nguồn cho mỗi kênh ngoại vi.

Bảng 2.3: Yêu cầu cho series VariSource

Mô tả	SL.	# Sản phẩm	Vật liệu	Có thể tái sử dụng	Làm sạch thủ công	Làm sạch bằng máy	Nội hấp	CT	MRI
Ống dẫn truyền ClickFit™, bộ 4 ống cho VariSource 200	1	GM19001000	Dữ liệu có sẵn trong Hướng dẫn sử dụng riêng lẻ.						
Bộ ống dẫn truyền ClickFit™ cho kim, kênh 1-10 (Series 200)	1	GM19002000							
Kẹp đánh dấu đo	1	AL13119000							
Dây đánh dấu đo	1	AL13154000							
Thước đo	1	AL13169000							
Dụng cụ đánh dấu tia X BV, ống áp lên tới 320 mm, không mã hóa	1	GM11009600							
Nút chống rò rỉ (gói 50 cái), không tiết trùng	1	GM11003810	Silicon	-	25	25	✓	✓	MR

Hướng dẫn sử dụng

Bộ ống trụ đa kênh đa năng
Bộ đầu dò cổ tử cung đa năng
Bộ đầu dò cổ tử cung titan đa năng

varian

Bảng 3.0: Bộ phận & Phụ kiện tùy chọn

Mô tả	SL.	# Sản phẩm	Vật liệu	Có thể tái sử dụng	Làm sạch thủ công	Làm sạch bằng máy	Nồi hấp	CT	MRI
Nút chặn cổ tử cung	1	GM11000670 *	PEEK/ Titan	✓	100	100	✓	✓	
Nút chặn cổ tử cung	1	GM11011710 **	PEEK/ Titan	✓	100	100	✓	✓	
Nút chặn cổ tử cung bằng titan	1	AL07344000	Dữ liệu có sẵn trong Hướng dẫn sử dụng kiểu Fletcher-Suit-Delclos titan (AL13030001)						
Thiết bị cố định linh hoạt cho ống áp phụ khoa	1	GM11001960	Dữ liệu có sẵn trong Hướng dẫn sử dụng riêng lẻ.						
Bộ phụ kiện cơ bản dành cho ống áp trong hốc/phụ khoa, GammaMedplus	1	GM11008210							
Bộ phụ kiện cơ bản dành cho ống áp trong hốc/phụ khoa, VariSource	1	GM11008740							
Ống luồn cổ tử cung, độ mở 3 mm, dài 20 mm, sử dụng một lần	1	AL13142000							
Ống luồn cổ tử cung, độ mở 3 mm, dài 40 mm, sử dụng một lần	1	AL13142001							
Ống luồn cổ tử cung, độ mở 3 mm, dài 60 mm, sử dụng một lần	1	AL13142002							
Ống luồn cổ tử cung, độ mở 3 mm, dài 80 mm, sử dụng một lần	1	AL13142003							
Dưỡng Kelowna GYN dành cho kim 2,0 mm, bao gồm ống kẹp khóa (gói 25 cái) và cờ lê ống kẹp kim	1	GM11012200 ***							
Khung Kelowna GYN dành cho kim cỡ 16 (1,65 mm), bao gồm ống kẹp khóa (gói 25 cái) và cờ lê ống kẹp kim	1	GM11012210 ***							
Khung Kelowna GYN dành cho kim cỡ 17 (1,47 mm), bao gồm ống kẹp khóa (gói 25 cái) và ống kẹp kim	1	GM11012220 ***							
Giá ống dẫn nguồn	1	GM11001390	Tham khảo hướng dẫn của nhà sản xuất trên nhãn.						
Cờ lê lỗ lục giác titan, có thể hấp	1	AL07342000							
Khóa lục giác \varnothing 2,5 mm, có thể	1	GM11002370							
Thiết bị kẹp ống áp đa năng	1	GM11008700							
Hộp tiệt trùng đa năng	1	GM11010340	Nhôm/Silicone	✓	-	-	500	-	-



Lưu ý: * Tương thích với Bộ đầu dò cổ tử cung titan đa năng (GM11013100 và GM11013200).



Lưu ý: ** Tương thích với Bộ đầu dò cổ tử cung đa năng (GM11011700 và GM11011500).

Hướng dẫn sử dụng

Bộ ống trụ đa kênh đa năng

Bộ đầu dò cổ tử cung đa năng

Bộ đầu dò cổ tử cung titan đa năng

varian



Lưu ý: *** Chỉ tương thích với Ống trụ đa kênh đa năng \varnothing 25 mm (GM11011410).

Điều kiện giao hàng

Mỗi bộ được đóng gói cẩn thận và trong tình trạng sạch sẽ nhưng không vô trùng. Bao bì phải chưa mở và không bị hư hại khi nhận được. Lấy các bộ phận ra khỏi bao bì trong môi trường có bề mặt sạch sẽ và được khử trùng. Những bộ áp có thể tái sử dụng này phải được xử lý cẩn thận để tránh hư hỏng. Trước mỗi lần xử lý, người dùng phải đảm bảo bộ áp không bị hư hại và vẫn đáp ứng các thông số kỹ thuật.

Kiểm tra trước điều trị



CẢNH BÁO: Không sử dụng đầu dò tử cung nếu độ cong của nó bị thay đổi so với thông số kỹ thuật của nhà sản xuất. Các chương trình lập kế hoạch điều trị giả định độ cong như đã cho. Sự sai lệch sẽ dẫn tới việc điều trị sai cho bệnh nhân.

Sau khi kết nối ống dẫn nguồn, sử dụng thước đo chiều dài (GM11000330) cho GammaMedplus để kiểm tra độ dài chính xác kết hợp ống dẫn nguồn/bộ áp. Đối với hệ thống nạp nguồn sau VariSource, kiểm tra này nên được thực hiện bằng cách sử dụng thước đo, dây đánh dấu và kẹp đánh dấu (AL13169000, AL13154000, AL13119000) để kiểm tra độ dài chính xác của kết hợp ống dẫn truyền/bộ áp.



CẢNH BÁO: Chiều dài kết hợp ống dẫn nguồn hoặc ống dẫn truyền/bộ áp không chính xác có thể dẫn đến điều trị sai cho bệnh nhân do tiếp xúc không đủ hoặc tiếp xúc quá mức. Xác minh chiều dài chính xác kết hợp ống dẫn nguồn hoặc ống dẫn truyền/bộ áp.



Lưu ý: Ống dẫn cứng có chiều dài 250 mm. Chiều dài này ngắn hơn 70 mm so với chiều dài bộ áp GYN lịch sử là 320 mm. Khi được sử dụng với hệ thống nạp nguồn sau VariSource và được kết nối với ống dẫn truyền ClickFit™ (GM19001000), chiều dài đo được phải là 114,4 cm và chiều dài lập kế hoạch cho BrachyVision phải là 113,0 cm.



Lưu ý: Đối với hệ thống nạp nguồn sau Bravos, khi bộ áp được kết nối với ống dẫn truyền dành cho bộ áp có chiều dài cụ thể (ví dụ: ống dẫn truyền cho bộ áp 250 mm, GM11010860), chiều dài điều trị tiêu chuẩn là 1500 mm. Khi bộ áp được kết nối với ống dẫn truyền có chiều dài 1000 mm (ví dụ: ống dẫn truyền, chiều dài 1000 mm cho bộ áp, GM11010870), chiều dài điều trị là 1000 mm cộng với chiều dài bên trong của bộ áp. Hệ thống nạp nguồn sau Bravos thực hiện phép đo độ dài kênh để xác định điểm cuối của mỗi kênh. Trong trường hợp không biết chiều dài kết hợp của ống dẫn truyền/bộ áp (ví dụ: catheter được cắt theo chiều dài ngẫu nhiên), hãy sử dụng Thiết bị Đánh giá Chiều dài (GM11011800) để xác định độ dài này sau khi kết nối ống dẫn truyền với bộ áp.

Hướng dẫn sử dụng

Bộ ống trụ đa kênh đa năng
Bộ đầu dò cổ tử cung đa năng
Bộ đầu dò cổ tử cung titan đa năng

varian

Lắp ráp và sử dụng – Điều trị chỉ dành cho âm đạo hoặc trực tràng



THẬN TRỌNG: Chất lỏng hoặc các loại chất rắn khác xâm nhập vào bộ áp hoặc ống dẫn cứng có thể khiến hệ thống nạp nguồn sau của Varian bị trục trặc hoặc hư hỏng.



CẢNH BÁO: Việc sử dụng bộ áp bị hỏng có thể dẫn đến điều trị sai cho bệnh nhân và có thể gây nguy hiểm về bức xạ cho bệnh nhân và nhân viên y tế.

Trước mỗi lần sử dụng (kể cả lần sử dụng đầu tiên), hãy làm sạch, khử trùng và tiệt trùng bộ áp và phụ kiện một cách cẩn thận theo hướng dẫn đi kèm. Sử dụng nắp làm sạch trong quá trình thực hiện và khi ngâm các bộ phận trong dung dịch làm sạch, khử trùng và rửa sạch.



Lưu ý: Có thể đặt nắp vệ sinh mới, đã tiệt trùng lên bộ áp trong khi đưa vào trong bệnh nhân nếu muốn.

1. Chọn ống trụ đa kênh đa năng có đường kính phù hợp với kích thước giải phẫu của bệnh nhân.
2. Lắp ống dẫn cứng vào ống đã chọn.
3. Trượt vòng kẹp qua ống dẫn cứng (phần mỏng hơn trước) và đẩy nó vào trong ống.
4. Giữ bộ áp thẳng đứng với đầu xa hướng lên trên. Trong khi giữ chặt ống đâm kim, xoay vòng kẹp theo chiều kim đồng hồ cho đến khi chặt.
5. Để xác minh xem phụ kiện và ống dẫn cứng có được gắn chặt hay không:
 - Kéo vòng kẹp trong khi giữ ống đâm kim (dùng lực vừa đủ).
 - Đẩy ống dẫn cứng trong khi giữ ống đâm kim (dùng lực vừa đủ mà không sử dụng mô men xoắn).



Lưu ý: Ống dẫn cứng cần được giữ nguyên vị trí. Nếu cần, hãy điều chỉnh việc siết chặt vòng kẹp và lặp lại việc kiểm tra.

- Đảm bảo ống đâm kim vẫn ở vị trí hướng về phía trước nhất.
 - Đo chiều dài của ống dẫn cứng nhô ra khỏi vòng kẹp.
6. Đưa toàn bộ bộ áp vào âm đạo hoặc trực tràng của bệnh nhân. Không sử dụng ống dẫn cứng làm thiết bị đẩy.
 7. Kiểm tra để đảm bảo phần ống dẫn cứng nhô ra khỏi vòng kẹp không thay đổi so với trước khi lắp vào.
 8. Cố định bộ áp bằng thiết bị kẹp bộ áp đa năng (GM11008700) hoặc thiết bị cố định linh hoạt dành cho bộ áp phụ khoa (GM11001960).



Lưu ý: Không được sử dụng thiết bị kẹp bộ áp đa năng ở gần máy chụp MR.

9. Đề chụp X-quang, hãy tháo nắp làm sạch và đưa bộ đánh dấu tia X vào (các) kênh mong muốn.

Hướng dẫn sử dụng

Bộ ống trụ đa kênh đa năng Bộ đầu dò cổ tử cung đa năng Bộ đầu dò cổ tử cung titan đa năng

varian

10. Kết nối đúng ống dẫn nguồn hoặc ống dẫn truyền với kênh tương ứng của đầu chia/đầu rovonve theo kế hoạch điều trị. Chỉ sử dụng các kênh từ 1 đến 19 cho các thiết bị GammaMed. Để biết thêm thông tin, hãy tham khảo Hướng dẫn sử dụng ống dẫn nguồn hoặc ống dẫn truyền.



CẢNH BÁO: Việc hoán đổi kết nối ống dẫn nguồn hoặc ống dẫn truyền sẽ dẫn đến điều trị sai cho bệnh nhân.

11. Tháo bộ đánh dấu tia X (nếu được sử dụng) và nhấn nút chặn rò rỉ (GM11003810) lên ống dẫn cứng và các kênh ngoại vi.



THẬN TRỌNG: Máu hoặc chất lỏng lọt vào đầu nối ống dẫn nguồn hoặc ống dẫn truyền có thể khiến đầu nối gặp trục trặc. Sử dụng nút chống rò rỉ (GM11003810) hoặc các miếng đệm vừa đủ để bảo vệ đầu nối.

12. Kết nối ống dẫn nguồn hoặc ống dẫn truyền với ống dẫn cứng và kênh ngoại vi.

13. Đảm bảo không có lực căng hoặc độ cong quá lớn trong các ống dẫn nguồn hoặc ống dẫn truyền. Để đỡ, hãy sử dụng giá đỡ ống dẫn hướng nguồn (GM11001390).

14. Trước khi bắt đầu điều trị, nếu cần, hãy thông báo cho bệnh nhân về hành vi thích hợp trong quá trình điều trị.



CẢNH BÁO: Bệnh nhân phải được khuyến khích tránh mọi cử động có thể làm thay đổi vị trí của bộ áp. Nếu cần, bệnh nhân phải liên hệ ngay với nhân viên điều trị bằng hệ thống liên lạc nội bộ hoặc thiết bị quan sát. Việc thay đổi vị trí của bộ áp có thể dẫn đến việc điều trị sai cách.

15. Lúc này bệnh nhân có thể được điều trị theo hướng dẫn sử dụng của hệ thống nạp nguồn sau của Varian.

Lắp ráp và sử dụng – Điều trị nội tử cung



THẬN TRỌNG: Chất lỏng hoặc các loại chất bẩn khác xâm nhập vào bộ áp hoặc đầu dò cổ tử cung có thể khiến hệ thống nạp nguồn sau của Varian bị trục trặc hoặc hư hỏng.



CẢNH BÁO: Việc sử dụng bộ áp bị hỏng có thể dẫn đến điều trị sai cho bệnh nhân và có thể gây nguy hiểm về bức xạ cho bệnh nhân và nhân viên y tế.

Trước mỗi lần sử dụng (kể cả lần sử dụng đầu tiên), hãy làm sạch, khử trùng và tiệt trùng bộ áp và phụ kiện một cách cẩn thận theo hướng dẫn đi kèm. Sử dụng nắp làm sạch trong quá trình thực hiện và khi ngâm các bộ phận trong dung dịch làm sạch, khử trùng và rửa sạch.



Lưu ý: Có thể đặt nắp vệ sinh mới, đã tiệt trùng lên bộ áp trong khi đưa vào trong bệnh nhân nếu muốn.

Hướng dẫn trước khi lắp ráp (bên ngoài bệnh nhân)

1. Chọn đầu dò cổ tử cung có chiều dài và góc theo yêu cầu.

Hướng dẫn sử dụng

Bộ ống trụ đa kênh đa năng

Bộ đầu dò cổ tử cung đa năng

Bộ đầu dò cổ tử cung titan đa năng

varian

2. Nếu muốn, đặt một nút chặn cổ tử cung tùy chọn trên đầu dò từ phía đầu xa và trượt nó xuống điểm dừng ống đâm kim tích hợp. Siết chặt vít của nút chặn cổ tử cung để cố định vị trí của nó trên đầu dò cổ tử cung.
3. Chọn ống trụ đa kênh đa năng có đường kính cần thiết với kích thước giải phẫu của bệnh nhân và trượt nó vào đầu dò cổ tử cung bên ngoài bệnh nhân.
4. Trượt vòng kẹp qua đầu dò cổ tử cung (phần mỏng hơn trước) và đẩy nó vào trong ống.
5. Xoay vòng kẹp theo chiều kim đồng hồ cho đến khi chặt trong khi giữ chặt ống đâm kim.
6. Đo chiều dài của đầu dò cổ tử cung nhô ra khỏi vòng kẹp.

Hướng dẫn lắp ráp (bên trong bệnh nhân)

1. Tháo rời bộ áp và sử dụng các kỹ thuật tiêu chuẩn, đặt đầu dò cổ tử cung qua lỗ cổ tử cung vào ống tử cung.
2. Xác minh bằng mắt rằng nút dừng của ống đâm kim tích hợp hoặc nút chặn cổ tử cung tùy chọn được đặt tựa vào lỗ cổ tử cung.
3. Trượt ống trụ đa kênh đa năng lên đầu dò cổ tử cung vào âm đạo, chú ý không dịch chuyển đầu dò cổ tử cung.
4. Trượt vòng kẹp qua đầu dò cổ tử cung (phần mỏng hơn trước) và đẩy nó vào trong ống.
5. Xoay vòng kẹp theo chiều kim đồng hồ cho đến khi chặt trong khi giữ chặt ống đâm kim.
6. Kiểm tra xem phần đầu dò cổ tử cung nhô ra khỏi vòng kẹp có giống như khi lắp ráp trước bên ngoài bệnh nhân hay không.
7. Để xác minh xem phụ kiện và đầu dò cổ tử cung có được gắn chặt hay không:
 - Kéo vòng kẹp trong khi giữ ống đâm kim (dùng lực vừa đủ).
 - Kéo ống đâm kim lại trong khi giữ đầu dò cổ tử cung (dùng lực vừa đủ mà không dùng lực xoắn).



Lưu ý: Đầu dò cổ tử cung cần được giữ nguyên vị trí. Nếu cần, hãy điều chỉnh việc siết chặt vòng kẹp và lặp lại việc kiểm tra.

8. Cố định bộ áp bằng thiết bị kẹp bộ áp đa năng (GM11008700) hoặc thiết bị cố định linh hoạt dành cho bộ áp phụ khoa (GM11001960).



Lưu ý: Không được sử dụng thiết bị kẹp bộ áp đa năng ở gần máy chụp MR.

9. Để chụp X-quang, hãy tháo nắp làm sạch và đưa bộ đánh dấu tia X vào (các) kênh mong muốn.
10. Kết nối đúng các ống dẫn nguồn hoặc ống dẫn truyền với các kênh tương ứng của đầu chia/đầu rovonve theo kế hoạch điều trị. Chỉ sử dụng các kênh từ 1 đến 19 cho các thiết bị GammaMed. Để biết thêm thông tin, hãy tham khảo Hướng dẫn sử dụng ống dẫn nguồn hoặc ống dẫn truyền.



CẢNH BÁO: Việc hoán đổi kết nối ống dẫn nguồn hoặc ống dẫn truyền sẽ dẫn đến điều trị sai cho bệnh nhân.

Hướng dẫn sử dụng

Bộ ống trụ đa kênh đa năng

Bộ đầu dò cổ tử cung đa năng

Bộ đầu dò cổ tử cung titan đa năng

varian

11. Tháo bộ đánh dấu tia X (nếu được sử dụng) và nhấn nút chặn rò rỉ (GM11003810) lên đầu dò cổ tử cung và các kênh ngoại vi.



THẬN TRỌNG: Máu hoặc chất lỏng lọt vào đầu nối ống dẫn nguồn hoặc ống dẫn truyền có thể khiến đầu nối gặp trục trặc. Sử dụng nút chống rò rỉ (GM11003810) hoặc các miếng đệm vừa đủ để bảo vệ đầu nối.

12. Kết nối ống dẫn nguồn hoặc ống dẫn truyền với đầu dò cổ tử cung và các kênh ngoại vi.
13. Đảm bảo không có lực căng hoặc độ cong quá căng trong các ống dẫn nguồn hoặc ống dẫn truyền. Để đỡ, hãy sử dụng giá đỡ ống dẫn hướng nguồn (GM11001390).
14. Trước khi bắt đầu điều trị, nếu cần, hãy thông báo cho bệnh nhân về hành vi thích hợp trong quá trình điều trị.



CẢNH BÁO: Bệnh nhân phải được khuyên tránh mọi cử động có thể làm thay đổi vị trí của bộ áp. Nếu cần, bệnh nhân phải liên hệ ngay với nhân viên điều trị bằng hệ thống liên lạc nội bộ hoặc thiết bị quan sát. Việc thay đổi vị trí của bộ áp có thể dẫn đến việc điều trị sai cách.

15. Lúc này bệnh nhân có thể được điều trị theo hướng dẫn sử dụng của hệ thống nạp nguồn sau của Varian.

Lấy ra và tháo rời – Điều trị chỉ dành cho âm đạo hoặc trực tràng

1. Tháo ống dẫn nguồn hoặc ống dẫn truyền khỏi bộ áp.
2. Tháo các nút chặn rò rỉ khỏi ống dẫn cứng và các kênh ngoại vi.
3. Kiểm tra các đầu nối ClickFit™ xem có bị nhiễm bẩn không.
4. Tháo nắp vệ sinh khỏi đầu nối ClickFit™.
5. Nếu bị nhiễm bẩn, hãy lau bề mặt đầu nối ClickFit™ bằng khăn bệnh viện ngâm trong chất tẩy rửa enzym, sau đó lau bằng khăn bệnh viện ngâm trong nước tinh khiết.
6. Đặt nắp vệ sinh lên các đầu nối ClickFit™ trước khi làm sạch hoàn toàn bộ phận.
7. Tháo phần cố định của bộ áp (nếu được sử dụng).
8. Rút toàn bộ bộ áp ra.
9. Giữ ống trụ trong khi xoay vòng kẹp ngược chiều kim đồng hồ để rời lỏng nó.
10. Tháo vòng kẹp và ống trụ ra khỏi ống dẫn cứng.

Lấy ra và tháo rời – Điều trị nội tử cung

1. Tháo ống dẫn nguồn hoặc ống dẫn truyền khỏi bộ áp.
2. Tháo các nút chặn rò rỉ khỏi đầu dò cổ tử cung và các kênh ngoại vi.
3. Kiểm tra các đầu nối ClickFit™ xem có bị nhiễm bẩn không.
4. Tháo nắp vệ sinh khỏi đầu nối ClickFit™.

Hướng dẫn sử dụng

Bộ ống trụ đa kênh đa năng

Bộ đầu dò cổ tử cung đa năng

Bộ đầu dò cổ tử cung titan đa năng

varian

5. Nếu bị nhiễm bẩn, hãy lau bề mặt đầu nối ClickFit™ bằng khăn bệnh viện ngâm trong chất tẩy rửa enzym, sau đó lau bằng khăn bệnh viện ngâm trong nước tinh khiết.
6. Đặt nắp vệ sinh lên các đầu nối ClickFit™ trước khi làm sạch hoàn toàn bộ phận.
7. Tháo phần cố định của bộ áp (nếu được sử dụng).
8. Giữ ống trụ trong khi xoay vòng kẹp ngược chiều kim đồng hồ để nới lỏng nó.
9. Tháo vòng kẹp và ống trụ ra khỏi đầu dò cổ tử cung.
10. Lấy đầu dò cổ tử cung ra khỏi bệnh nhân.
11. Nếu sử dụng, hãy nới lỏng vít ở nút chặn cổ tử cung và tháo nút chặn cổ tử cung ra khỏi đầu dò cổ tử cung.

Làm sạch, khử trùng và tiệt trùng

Tất cả các bộ phận của Bộ ống trụ đa kênh đa năng, Bộ đầu dò cổ tử cung đa năng và Bộ đầu dò cổ tử cung titan đa năng đều có thể tái sử dụng. Trước lần sử dụng đầu tiên và sau mỗi lần sử dụng, hãy làm sạch, khử trùng và tiệt trùng tất cả các bộ phận của Bộ ống trụ đa kênh đa năng, Bộ đầu dò cổ tử cung đa năng và Bộ đầu dò cổ tử cung titan đa năng theo Hướng dẫn tái xử lý bộ áp và phụ kiện (GM11011300).



Lưu ý: Nút chặn rò rỉ (GM11003810) được thiết kế để sử dụng một lần; tuy nhiên, các nút chặn rò rỉ không sử dụng có thể được xử lý lại tới 25 lần.



Lưu ý: Một chút thay đổi màu sắc có thể xuất hiện trên các bộ phận PEEK trong quá trình tái xử lý làm sạch, khử trùng và tiệt trùng. Sự thay đổi màu sắc này không ảnh hưởng đến việc sử dụng lâm sàng của sản phẩm.

Lưu trữ và tái sử dụng

Bảo quản bộ áp tránh hư hỏng. Chúng tôi đề xuất nên bảo quản tất cả các bộ phận trong hộp tiệt trùng thích hợp. Đặt lỗ mờ của ống dẫn cứng hoặc đầu dò cổ tử cung và các kênh ngoại vi bằng nắp làm sạch để tránh nhiễm bẩn khi bảo quản mà không cất trong hộp khử trùng.

Các bộ áp được thiết kế để tái sử dụng. Sử dụng các chu trình cho từng thành phần riêng lẻ được trình bày trong các Bảng 1.0 – 3.0. Sau thời gian sử dụng này, hãy thải bỏ các bộ phận bộ áp theo quy định của địa phương.

Trước mỗi lần sử dụng, người dùng có trách nhiệm kiểm tra kỹ lưỡng tất cả các bộ phận và phụ kiện của bộ áp xem có bất kỳ hư hỏng nào không và đảm bảo dụng cụ và/hoặc phụ kiện đáp ứng các thông số kỹ thuật của nhà máy theo Hướng dẫn sử dụng này. Để biết hướng dẫn bảo quản phụ kiện, hãy tham khảo Hướng dẫn sử dụng tương ứng.

Nếu nghi ngờ về tình trạng thích hợp của một bộ phận thì không được sử dụng bộ phận đó. Bộ phận này phải được trả lại ngay lập tức để nhà sản xuất kiểm tra. Nếu thấy rõ hư hỏng ở một bộ phận nào đó, vui lòng liên hệ với nhà sản xuất để có bộ phận thay thế.

Hướng dẫn sử dụng

Bộ ống trụ đa kênh đa năng

Bộ đầu dò cổ tử cung đa năng

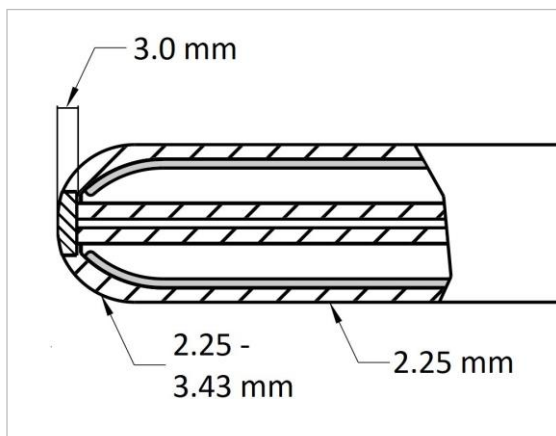
Bộ đầu dò cổ tử cung titan đa năng

varian

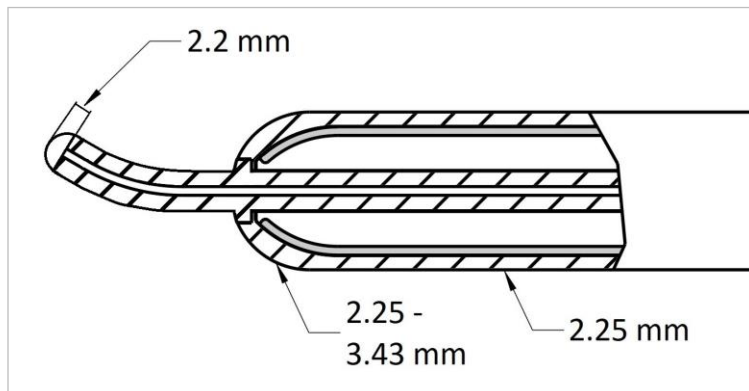
Nhà sản xuất không chịu trách nhiệm về việc sử dụng các bộ phận bị hư hỏng hoặc sử dụng các bộ phận không đáp ứng thông số kỹ thuật của nhà máy.

Độ dày vật liệu

Độ dày đầu nhọn cho mọi góc và chiều dài:	
Ống dẫn cứng (GM11011180)	3,0 mm
Đầu dò cổ tử cung (GM11011510 - GM11011680)	2,2 mm
Đầu dò cổ tử cung titan (GM11013100 - 3290)	0,65 mm
Bộ ống trụ đa kênh đa năng (GM11011400)	2,25 – 3,43 mm



Hình 1 Ống dẫn cứng

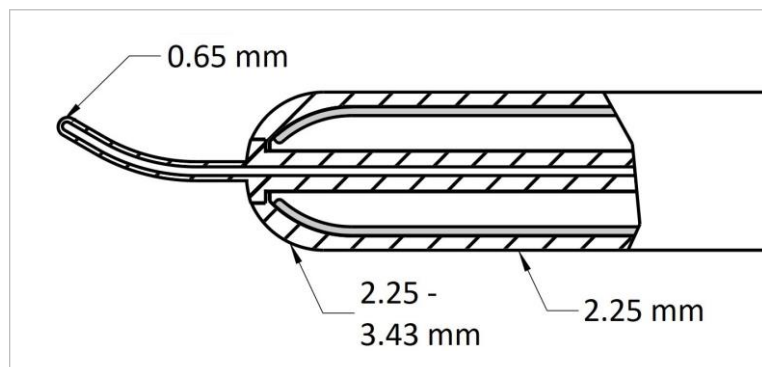


Hình 2 Đầu dò cổ tử cung

Hướng dẫn sử dụng

Bộ ống trụ đa kênh đa năng
Bộ đầu dò cổ tử cung đa năng
Bộ đầu dò cổ tử cung titan đa năng

varian



Hình 3 Đầu dò cổ tử cung titan và Bộ ống trụ đa kênh đa năng

Báo cáo sự cố nghiêm trọng

Bất kỳ sự cố nghiêm trọng nào xảy ra liên quan đến Bộ ống trụ đa kênh đa năng, Bộ đầu dò cổ tử cung đa năng và Bộ đầu dò cổ tử cung titan đa năng phải được báo cáo cho nhà sản xuất và cơ quan có thẩm quyền của Quốc gia thành viên nơi người dùng hoặc bệnh nhân cư trú.

Bộ phận Hỗ trợ Khách hàng của Varian.

Nếu có câu hỏi về kỹ thuật liên quan đến sản phẩm này, hãy liên hệ với bộ phận Hỗ trợ Khách hàng của Varian. Tham khảo tờ Liên hệ Hỗ trợ Khách hàng của Varian (AL25509000) để biết thông tin liên hệ.

Vị trí của Hướng dẫn sử dụng

Hướng dẫn sử dụng cho Bộ ống trụ đa kênh đa năng, Bộ đầu dò cổ tử cung đa năng và Bộ đầu dò cổ tử cung titan đa năng có trên DVD Hướng dẫn sử dụng bộ áp và phụ kiện Varian (GM11010400). Có thể tìm thấy bản mềm của Hướng dẫn sử dụng trực tuyến tại www.MyVarian.com.

Địa điểm văn phòng

Đại diện được ủy quyền tại EU	Nhà sản xuất hợp pháp
	
Varian Medical Systems Nederland B.V. Kokermolen 2 3994 DH Houten Hà Lan	Varian Medical Systems, Inc. 3100 Hansen Way Palo Alto, CA 94304-1038 Hợp chủng quốc Hoa Kỳ



Trang ký tài liệu

Tài liệu này đã được xem xét và ký điện tử bởi những người sau đây:

ID Quy trình: 128106679, Tiêu đề tài liệu: Universal Multi-Channel Cylinder Set GM11011400 2019-09-10 EN.pdf, Số tài liệu:2019-09-10, Người phê duyệt: David Harrington (dharring), Chức danh: Quản lý Sản phẩm, Thiết bị Chuyên dụng và Phụ kiện, Ngày: Thứ 3, 10/09/2019 01:07 CH Giờ ban ngày Thái Bình Dương, Ý nghĩa: Tôi xác nhận chữ ký điện tử của tôi có ý nghĩa giống như chữ ký tay

ID Quy trình: 128106679, Tiêu đề tài liệu: Universal Multi-Channel Cylinder Set GM11011400 2019-09-10 EN.pdf, Số tài liệu:2019-09-10, Người phê duyệt: Lisa-Marie Kuchinke (dps4833), Chức danh: Kỹ sư Thiết kế Cơ khí, Ngày: Thứ 3, 10/09/2019 11:06 CH Giờ ban ngày Thái Bình Dương, Ý nghĩa: Tôi xác nhận chữ ký điện tử của tôi có ý nghĩa giống như chữ ký tay

ID Quy trình: 128106679, Tiêu đề tài liệu: Universal Multi-Channel Cylinder Set GM11011400 2019-09-10 EN.pdf, Số tài liệu:2019-09-10, Người phê duyệt: Tommi Kaehkoenen (djn3053), Chức danh: Quản lý Kỹ thuật Thiết bị Chuyên dụng, Ngày: Thứ 3, 10/09/2019 11:11 CH Giờ ban ngày Thái Bình Dương, Ý nghĩa: Tôi xác nhận chữ ký điện tử của tôi có ý nghĩa giống như chữ ký tay

ID Quy trình: 128106679, Tiêu đề tài liệu: Universal Multi-Channel Cylinder Set GM11011400 2019-09-10 EN.pdf, Số tài liệu:2019-09-10, Người phê duyệt: Christian Gerber (cgerber), Chức danh: Quản lý Kỹ thuật Thử nghiệm Cao cấp, Ngày: Thứ 3, 10/09/2019 11:14 CH Giờ ban ngày Thái Bình Dương, Ý nghĩa: Tôi xác nhận chữ ký điện tử của tôi có ý nghĩa giống như chữ ký tay

ID Quy trình: 128106679, Tiêu đề tài liệu: Universal Multi-Channel Cylinder Set GM11011400 2019-09-10 EN.pdf, Số tài liệu:2019-09-10, Người phê duyệt: Christian Gerber (cgerber), Chức danh: Quản lý Kỹ thuật Thử nghiệm Cao cấp, Ngày: Thứ 3, 10/09/2019 11:16 CH Giờ ban ngày Thái Bình Dương, Ý nghĩa: Tôi xác nhận chữ ký điện tử của tôi có ý nghĩa giống như chữ ký tay

ID Quy trình: 128106679, Tiêu đề tài liệu: Universal Multi-Channel Cylinder Set GM11011400 2019-09-10 EN.pdf, Số tài liệu:2019-09-10, Người phê duyệt: Cat Strehle (kstrehle), Chức danh: Kỹ sư Cơ khí Cao cấp/Quản lý Rủi ro, Ngày: Thứ 3, 10/09/2019 11:47 CH Giờ ban ngày Thái Bình Dương, Ý nghĩa: Tôi xác nhận chữ ký điện tử của tôi có ý nghĩa giống như chữ ký tay

ID Quy trình: 128106679, Tiêu đề tài liệu: Universal Multi-Channel Cylinder Set GM11011400 2019-09-10 EN.pdf, Số tài liệu:2019-09-10, Người phê duyệt: Judith Jaensch (jjaensch), Chức danh: Giám đốc Kỹ thuật Xạ trị Áp sát, Ngày: Thứ 4, 11/09/2019 05:04 SA Giờ ban ngày Thái Bình Dương, Ý nghĩa: Tôi xác nhận chữ ký điện tử của tôi có ý nghĩa giống như chữ ký tay

ID Quy trình: 128106679, Tiêu đề tài liệu: Universal Multi-Channel Cylinder Set GM11011400 2019-09-10 EN.pdf, Số tài liệu:2019-09-10, Người phê duyệt: Juergen Handke (jhandke), Chức danh: Quản lý QA/RA Cấp cao, Ngày: Thứ 4, 11/09/2019 08:14 SA Giờ ban ngày Thái Bình Dương, Ý nghĩa: Tôi xác nhận chữ ký điện tử của tôi có ý nghĩa giống như chữ ký tay

varian

Trang kiểm tra tài liệu

Tài liệu này đã được phê duyệt bởi những người phê duyệt được ủy quyền dưới đây:

Christian Gerber(cgerber) đã ký với tư cách người phê duyệt theo ủy quyền cho Ruth Deselaers (bhq7865) vào Thứ Ba ngày 10 tháng 9 23:16:10 UTC+0200 2019