

**SYLTON®**



**OBSERV® 520<sub>x</sub>**

**Hướng dẫn cài đặt nhanh**

## Mục lục

---

1. Tổng quan về thiết bị và các thuật ngữ)	4
1.1 Observ 520x	4
1.2 Phụ kiện	6
2. Những lưu ý về an toàn và hướng dẫn vệ sinh	8
2.1 Lưu ý quan trọng về an toàn	8
2.2 Lưu ý quan trọng khi sử dụng)	8
2.3 Cleaning instructions (Hướng dẫn vệ sinh)	8
2.3.1 Bộ cầm	9
2.3.2 Kính phân cực	9
2.3.3 Buồng tối	10
2.3.4 Bộ đỡ iPad	10
3. Các bước chuẩn bị để sử dụng Observ	11
3.1 Cài đặt thiết bị	11
3.1.1 Lắp đặt bộ đỡ iPad	16
3.1 Cài đặt phần mềm	19
3.2.1 Tải ứng dụng Observ	19
3.2.2 Cài đặt thông tin riêng cho ứng dụng	19

3.3 Kết nối / Bỏ kết nối thiết bị)	20
3.3.1 Lần đầu kết nối	20
3.3.2 Chọn một Observ từ nhiều thiết bị được kết nối)	21
3.3.3 Bỏ kết nối thiết bị	21
3.4 Kích hoạt mã thiết bị	21
4. Cách sử dụng Observ	23
4.1 Bắt đầu tư vấn	23
4.2 Cài đặt thiết bị an toàn	23
4.3 Sử dụng bộ cầm để chụp các góc độ khác nhau	24
4.4 Thiết lập buồng tối	25
4.5 Bố trí vị trí khách hàng	26
4.6 Chế độ thủ công)	27
4.6.1 Sử dụng kính phân cực	27
4.6.2 Vận hành chế độ thủ công	27
4.6.3 Cường độ chế độ ánh sáng	28
4.6.4 Trạng thái hiển thị	29
5. Xử lý sự cố	30

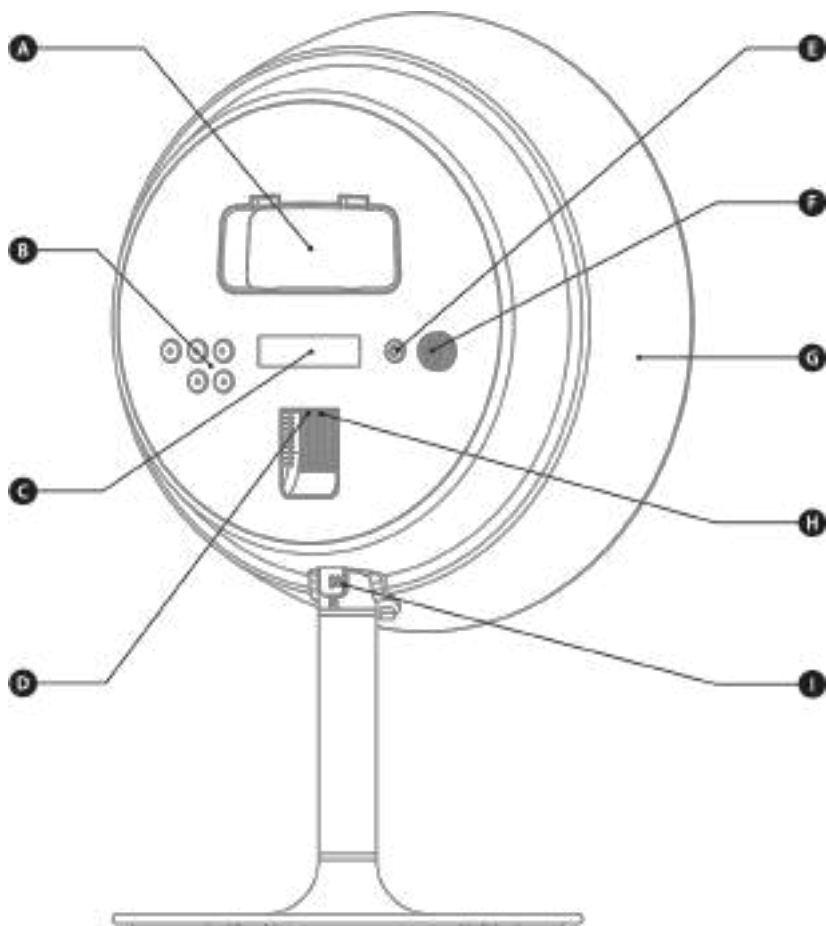
Trước khi sử dụng Observ của bạn, hãy đọc kỹ hướng dẫn sử dụng này và giữ lại để tham khảo sau này. Tài liệu này chỉ được cung cấp cho mục đích thông tin và nội dung của tài liệu này có thể thay đổi mà không cần thông báo trước.

# 1 Tổng quan về thiết bị

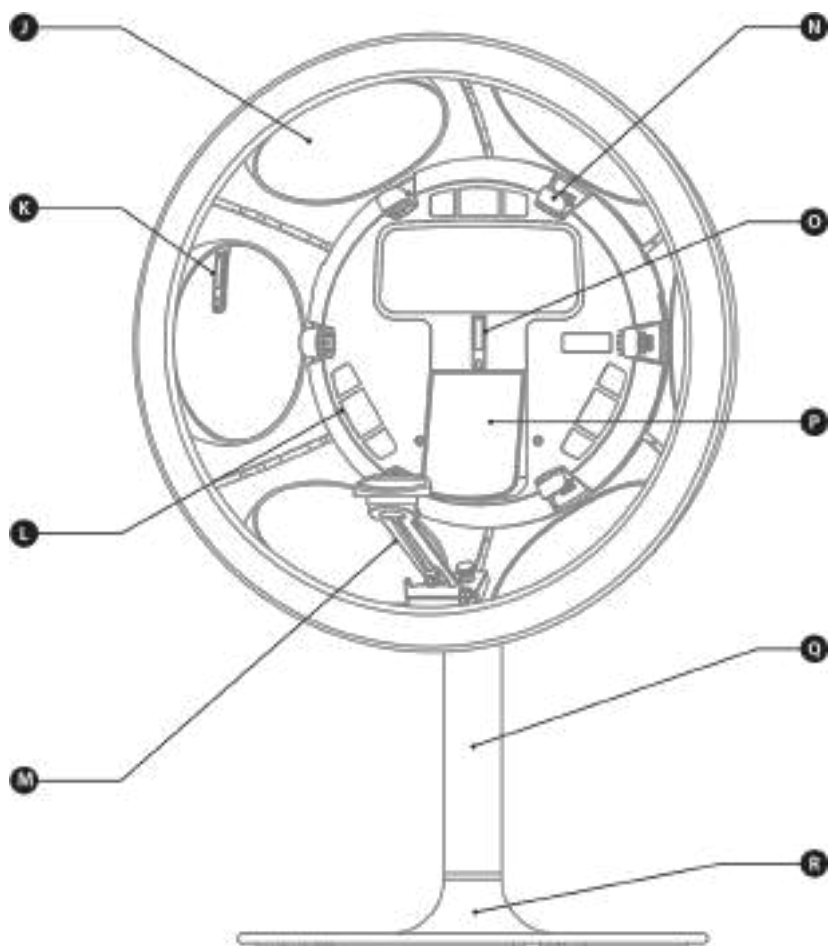
---

## 1.1 Observ 520x

- A. Kính che
- B. Các nút chế độ ánh sáng
- C. Màn hình hiển thị
- D. Cổng nối nguồn
- E. Nút nguồn
- F. Nút vặn cường độ
- G. Thân máy
- H. Cổng kết nối USB
- I. Khe bảo mật



- J. Tấm chắn phản xạ
- K. Hệ thống định vị khuôn mặt (bên)
- L. Nguồn phát sáng phía trước
- M. Trụ cắm
- N. Nguồn phát sáng cạnh bên
- O. Hệ thống định vị khuôn mặt (phía trước)
- P. Gương khách hàng
- Q. Thân đỡ máy
- R. Đế đỡ máy

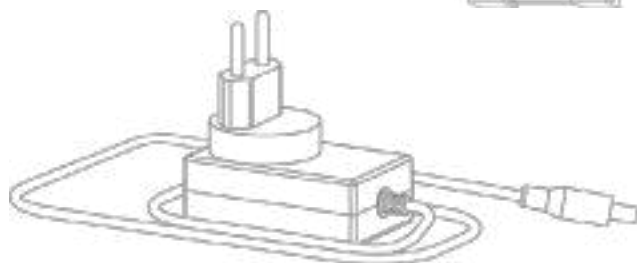
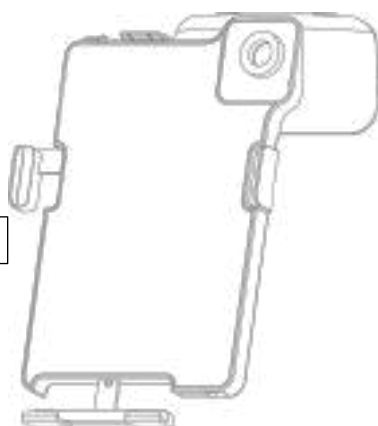


## 1.2 Phụ kiện



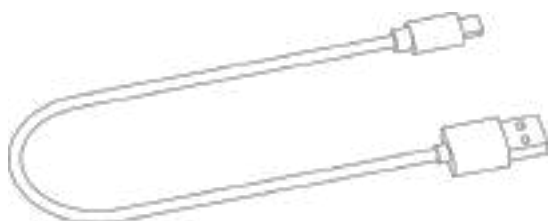
Buồng tối

Giá đỡ Ipad



Đầu nối nguồn

*Dây cáp USB  
USB-A sang USB-C*



*Cáp USB USB-A chuyển sang cáp Lightning*



*Băng đô*

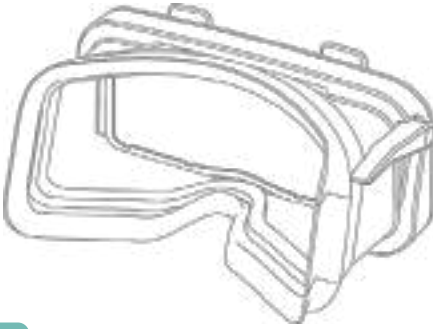


*Áo chòàng*





*Khăn lau*



*Kính phân cực*

## 2 Những lưu ý về an toàn và hướng dẫn vệ sinh

### Những lưu ý quan trọng về an toàn

Không sử dụng thiết bị cho những người nhạy cảm với ánh sáng (ví dụ: chứng sợ ánh sáng) hoặc những người có mắt nhạy cảm bất thường (ví dụ: sau phẫu thuật đục thủy tinh thể).

Lưu ý những khó chịu ở mắt: Một số người có thể bị mỏi mắt và khó chịu tạm thời.

Thiết bị chỉ nên được bảo dưỡng bởi nhân viên được ủy quyền. Nếu thiết bị hoạt động không đạt yêu cầu, vui lòng liên hệ với nhà phân phối của bạn.

Không chạm vào bên trong đèn và bộ phát tia cực tím.

## **2.2** Lưu ý quan trọng khi sử dụng:

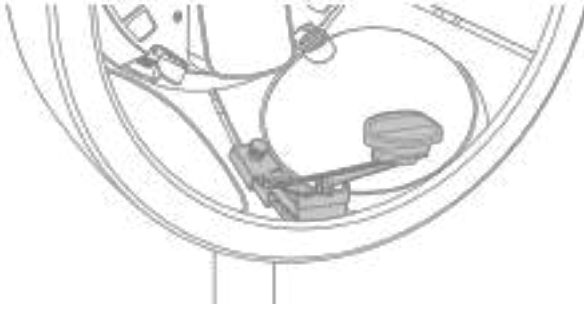
- Không đặt thiết bị trên bề mặt không bằng phẳng.
- Không sử dụng thiết bị trong hoặc gần nước.
- Không để chất lỏng hoặc vật lạ lọt vào thiết bị. Điều này có thể dẫn đến hỏa hoạn hoặc điện giật.
- Không đặt máy dưới ánh nắng trực tiếp, gần các thiết bị sưởi ấm hoặc làm mát.
- Không sử dụng thiết bị ở nơi có độ ẩm cao.
- Luôn sử dụng bộ chuyển đổi đi kèm để cấp nguồn cho thiết bị.

## **2.3** Hướng dẫn vệ sinh

Để vệ sinh Observ và các phụ kiện, vui lòng làm theo hướng dẫn bên dưới:

- Dùng khăn ẩm để lau vỏ ngoài và chân đế của Observ.
- Có thể sử dụng miếng vải sợi nhỏ được cung cấp để lau bề mặt của gương phản xạ và gương của khách hàng.
- Không bao giờ làm sạch bộ phát sáng và Hệ thống định vị khuôn mặt bằng bất kỳ chất lỏng nào.
- Không bao giờ làm sạch thiết bị bằng chất tẩy rửa ăn mòn hoặc dung môi hữu cơ như benzen, axeton hoặc chất pha loãng.

### 2.3.1 Chinrest



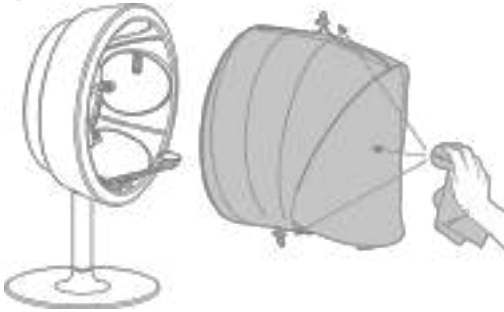
Khi sử dụng bộ cằm, hãy khử trùng bộ bằng khăn mềm, ẩm, khử trùng y tế (với tối đa 70% cồn). Không sử dụng trên các bề mặt khác.

### 2.3.2 Kính phân cực



- Tháo miếng cao su ra khỏi kính phân cực.
- Sử dụng nước ấm với chất tẩy rửa nhẹ để làm sạch tấm che mặt.
- Lau khô sau khi làm sạch.
- Đảm bảo miếng mắt cao su khô trước khi đặt lại vào tấm che mặt.

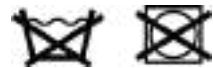
### 2.3. Buồng tối



- Tháo buồng tối khỏi Observ.
- Dùng khăn ẩm để lau.
- Để làm sạch các vết bẩn cứng đầu, hãy dùng nước ấm thấm vào một miếng vải có chất tẩy rửa nhẹ.

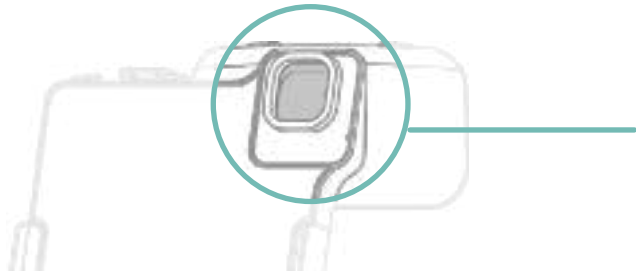
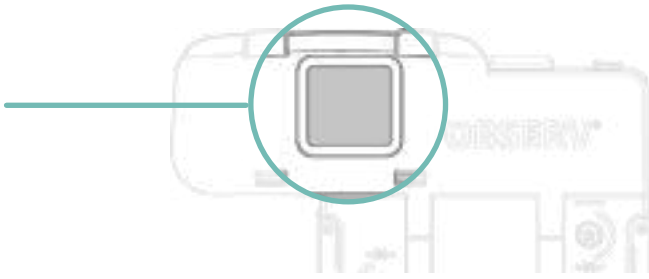
#### Lưu ý bảo trì quan trọng:

- Không bao giờ giặt chụp đèn trong máy giặt.
- Không bao giờ sấy chụp đèn bằng máy sấy.



### 2.3. Giá đựng Ipad

Khi bạn nhận thấy miếng tiếp xúc với camera trong giá đựng có vết bẩn, hãy lau ở cả hai bên bằng khăn lau. Để làm sạch vết bẩn cứng đầu, hãy sử dụng nước ấm.



## 3 Chuẩn bị trước khi hoạt động Observ

### 3.1 Thiết lập thiết bị

Để thiết lập Observ của bạn một cách an toàn, hãy làm theo các bước bên dưới:

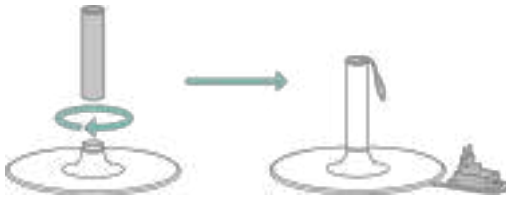
1. Đặt túi đựng Observ trên một bề mặt phẳng.
2. Mở túi đựng Observ và tháo túi phụ kiện.



3. Mở túi phụ kiện và lấy đế của Observ ra. Đặt đế của Quan sát trên một bề mặt phẳng và ổn định.



4. Vặn thanh thân máy vào đế để tạo giá đỡ của Observ. Gắn loại phích cắm tương thích với ổ cắm điện lưới ở quốc gia của bạn, vào bộ chuyển đổi. Kéo cáp của bộ chuyển đổi qua giá đỡ. Bộ chuyển đổi tự động chuyển đổi sang đúng điện áp của quốc gia bạn.

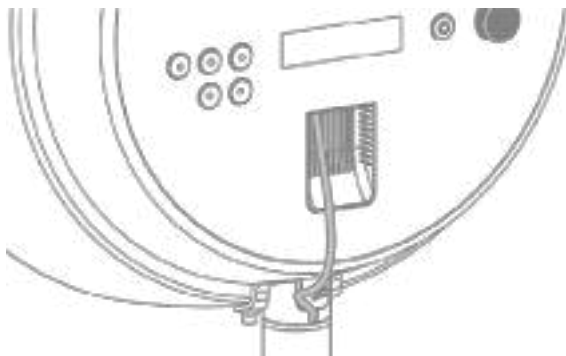


5. Đặt thiết bị Observ lên thanh.)

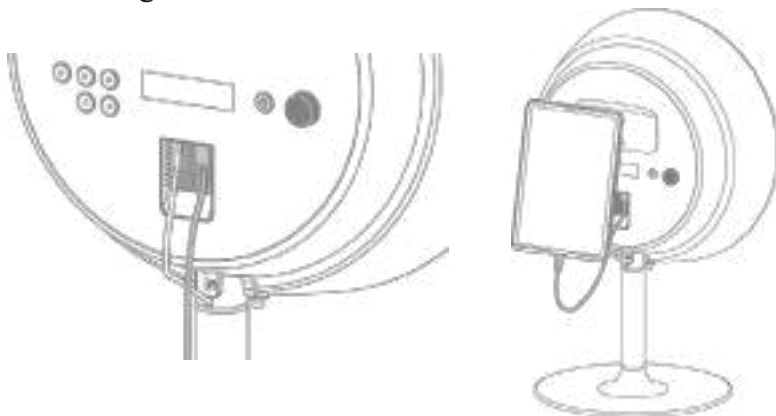
Đảm bảo rằng cáp từ bộ chuyển đổi được đặt qua cổng (A) của phần kết nối của Observ.



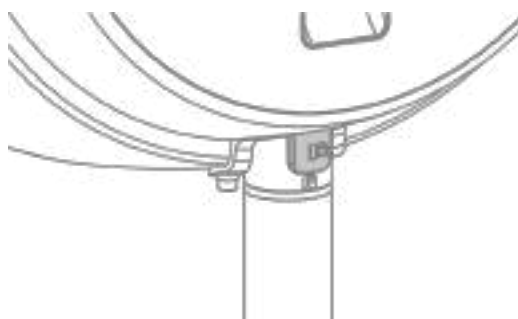
Cắm bộ chuyển đổi vào Observ như minh họa bên dưới:



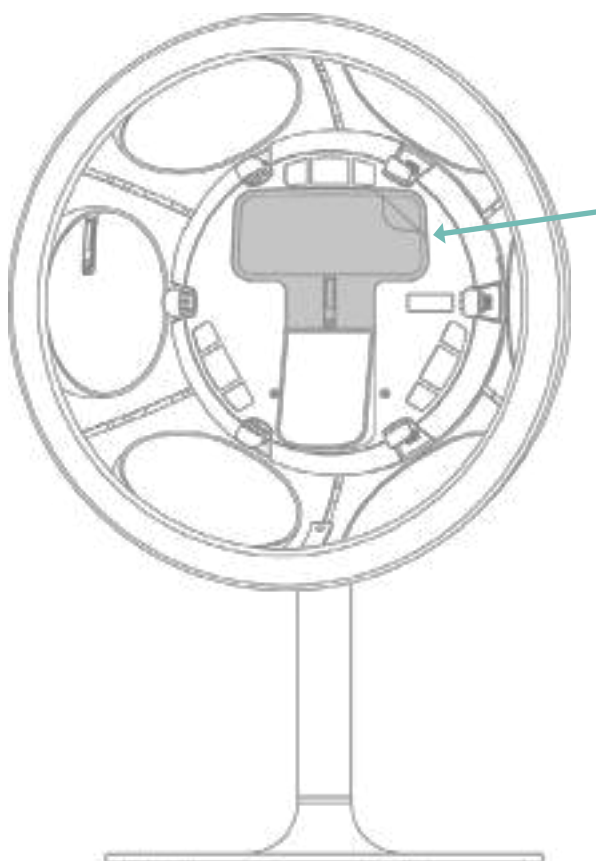
6. Observ cung cấp nguồn điện để sạc iPad của bạn bằng cách đặt cáp USB được cung cấp vào khe cắm đầu nối USB trong Observ. Kết nối đầu kia với iPad của bạn.



Nếu muốn, cáp khóa chống trộm đa năng có thể được gắn bên trong phần lỗ có rãnh.



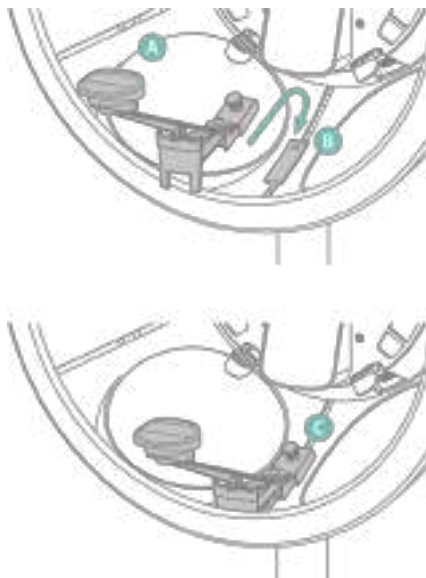
7. Tháo giấy bạc ra khỏi cửa kính bên trong Observ.





8. Để có kết quả chụp ảnh tối ưu, hãy luôn sử dụng phần bộ cầm được cung cấp để định vị chính xác khuôn mặt khách hàng của bạn trong Observ.

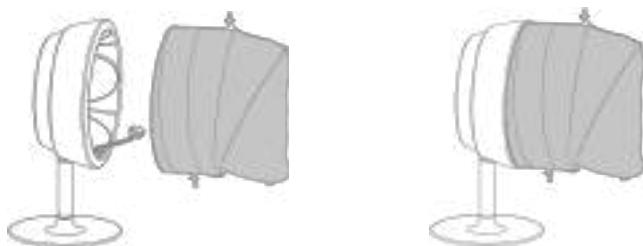
Để gắn bộ cầm, chỉ cần đặt bộ cầm (A) qua giá treo (B) bên trong Observ. Trượt bộ cầm cho đến khi nó dừng lại và cố định nó bằng cách vặn chặt vít (C).



#### 9. Gắn buồng tối

Buồng tối được sử dụng để chặn tất cả ánh sáng giao thoa đến từ bên ngoài của Observ.

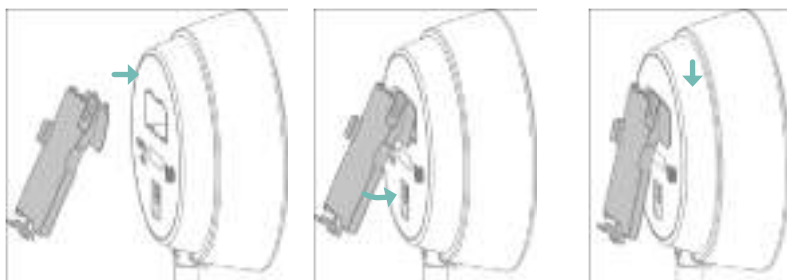
Buồng tối được định vị như minh họa trong bản vẽ bên dưới. Khi các nam châm của cả buồng tối và Observ được căn chỉnh, buồng tối sẽ khớp vào vị trí.



## 10. Gắn giá đỡ Ipad

Sử dụng các bước sau để gắn tấm che iPad đúng cách vào Observ.

1. Di chuyển tấm che về phía sau của Observ.
2. Gắn tấm che vào các khe trên cùng của Observ và nghiêng tấm che để gắn các móc phía dưới vào Observ.
3. Trượt mạnh tấm che mặt xuống cho đến khi bạn nghe thấy tiếng tách.



### a. Kính phân cực

Sử dụng các bước sau để gắn kính phân cực đúng cách trên Observ:

1. Di chuyển tấm che về phía Observ.
2. Móc tấm che vào các lỗ trên cùng của Observ và nghiêng tấm che để gắn các móc phía dưới vào Observ.

3. Trượt mạnh tấm che mặt xuống cho đến khi bạn nghe thấy tiếng tách.

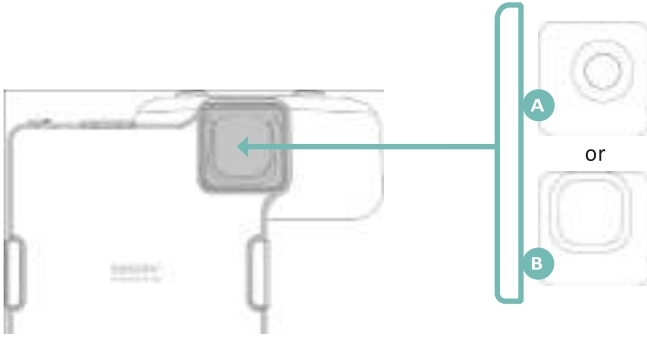


### 3.1. Thiết lập tấm nút camera Ipad:

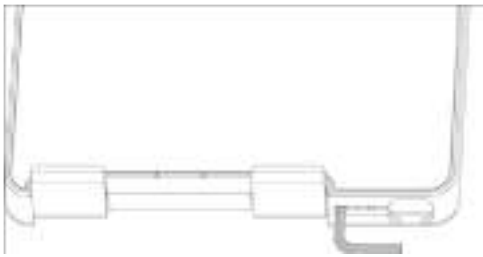
1. Trước khi sử dụng, hãy kiểm tra xem iPad có tương thích với Observ không.
2. Kiểm tra loại máy ảnh trên iPad và lấy kính dán A hoặc B phù hợp. Trong trường hợp có vấn đề, vui lòng liên hệ với nhà phân phối của bạn.



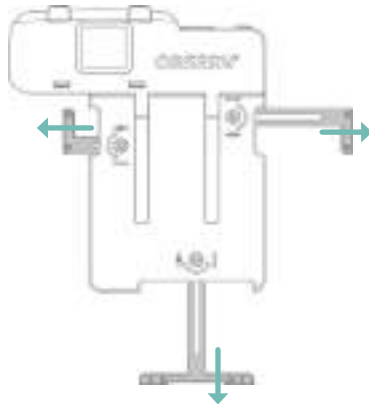
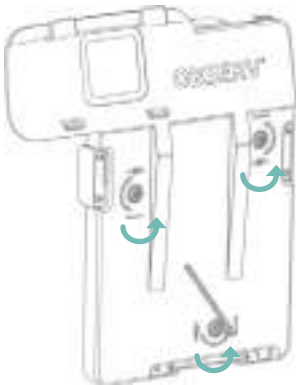
3. Tháo mặt sau của nhãn dán trước khi gắn vào giá đỡ Ipad. Hãy chú ý để phần rãnh trên nhãn dán khớp với đường viền trên giá đỡ Ipad.



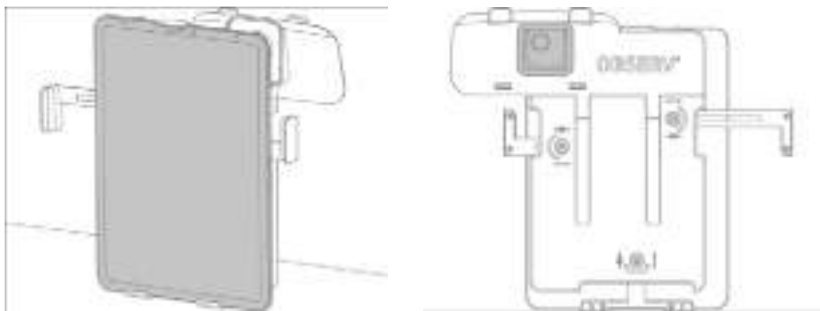
4. Một dụng cụ tháo vít được định vị ở dưới cùng của giá đỡ Ipad.



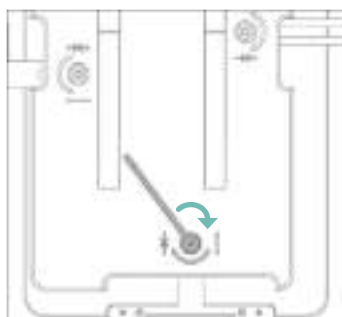
5. Sử dụng dụng cụ để tháo 3 vít ở mặt sau của tấm che mặt. Và trượt cách thanh di chuyển ra.



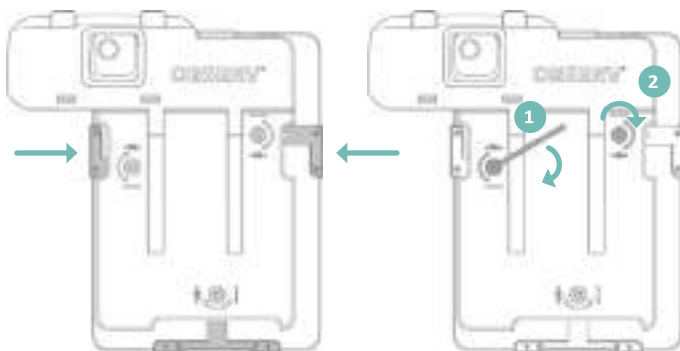
6. Giữ giá đỡ iPad ở vị trí thẳng đứng trên một bề mặt phẳng. Đặt iPad bên trong tấm che. Kiểm tra mặt sau và đảm bảo camera của iPad nằm chính giữa với phần mở của miếng dán.



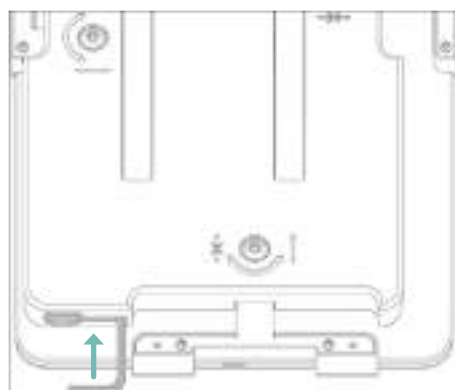
7. Giữ nguyên vị trí trong khi siết vít.



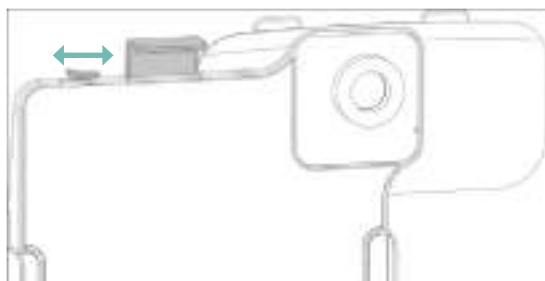
8. Trượt các thanh di động bên về phía iPad. Giữ nguyên vị trí chính giữa của máy ảnh trong khi vặn chặt các vít theo đúng thứ tự.



9. Đặt dụng cụ trở lại vào dưới cùng của giá đỡ iPad.



Khóa trên cùng của giá đỡ iPad có thể được sử dụng để giữ thanh trượt trên cùng ở một vị trí cố định.



### 3.2 Chuẩn bị Phần mềm sẵn sàng để sử dụng

Trước khi sử dụng Observ của bạn, hãy đảm bảo rằng iPad của bạn đang sử dụng là kiểu máy được Ứng dụng của chúng tôi hỗ trợ. Lưu ý rằng vì lý do chất lượng hình ảnh, chúng tôi có thể chọn không hỗ trợ các mẫu iPad cụ thể. Do đó, bạn có thể không chụp được ảnh để thực hiện phân tích. Nếu có thắc mắc, vui lòng hỏi nhà phân phối của bạn những mẫu iPad nào chúng tôi hỗ trợ tại thời điểm mua hàng của bạn.

Lắp iPad của bạn vào tấm che iPad và gắn tấm che vào Observ của bạn như được mô tả trong chương 3.1 bước 10.

### 3.2. Tải xuống ứng dụng Observ

Observ đi kèm với một Ứng dụng cụ thể có thể tải xuống miễn phí từ App Store.

Màn hình chính của bạn hiển thị logo SYLTON®. Bạn có thể thay đổi logo này thành logo của riêng mình trong phần cài đặt của ứng dụng.

### 3.3

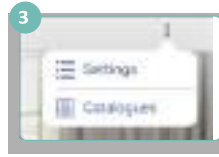
#### Lần đầu kết nối:

Để ghép nối thiết bị Observ của bạn với ứng dụng, hãy làm theo các bước bên dưới:

1. Bật thiết bị Observ của bạn bằng cách nhấn nút Nguồn
2. Mở ứng dụng Observ
3. Chuyển đến Cài đặt
4. Nhấn Tùy chọn thiết bị
5. Nhấn vào kết nối với thiết bị mới
6. Thông báo bật lên “Kết nối thiết bị mới!” sẽ xuất hiện trên màn hình iPad của bạn
7. Nhấn nút Nguồn của Observ của bạn một lần, nó sẽ tự động ghép nối
8. Thông báo bật lên sẽ biến mất nếu thiết bị được ghép nối đúng cách
9. Số sê-ri của thiết bị của bạn sẽ xuất hiện trong danh sách Thiết bị được ghép nối
10. Bây giờ bạn có thể sử dụng

Lưu ý: Bạn có thể kết nối bao nhiêu thiết bị với iPad tùy theo yêu cầu, tuy nhiên, chỉ những thiết bị được ứng dụng hỗ trợ mới có thể kết nối.





### 3.3. Chọn một Observ từ nhiều thiết bị được ghép nối

Khi bắt đầu một phân tích mới và có nhiều thiết bị được kết nối và bật nguồn, bạn cần chọn thiết bị Observ mà bạn muốn dùng để chụp ảnh.

Một thông báo bật lên “Đã tìm thấy nhiều hơn một Observ được kết nối!” sẽ xuất hiện trên màn hình iPad của bạn.

Nhấn nút Nguồn của Observ mà bạn muốn sử dụng để phân tích. Thông báo bật lên sẽ biến mất. Thiết bị và ứng dụng của bạn hiện đã được kết nối đúng cách và sẵn sàng để sử dụng.

### 3.3. Hủy kết nối thiết bị

Để hủy kết nối một Observ, hãy làm theo các bước dưới đây:

1. Mở ứng dụng
2. Di chuyển đến Cài đặt
3. Nhấn Tùy chọn thiết bị
4. Nhấn nút Quên bên cạnh Số sê-ri bạn muốn hủy kết nối
5. Thiết bị không còn trong danh sách Thiết bị được ghép nối
6. Thiết bị hiện hiển thị trong danh sách Thiết bị khả dụng

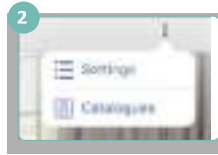
(Lưu ý: Chỉ có thể ghép nối các thiết bị được ứng dụng của bạn hỗ trợ.)

### 3.4. Kích hoạt Voucher

Để kích hoạt voucher, hãy làm theo các bước dưới đây:

1. Mở ứng dụng Observ
2. Di chuyển đến cài đặt
3. Nhấn vào kết nối Sylton
4. Nhấn vào + Đổi mã ở cuối danh sách
5. Điền mã voucher
6. Thông báo bật lên “Chuyển sản phẩm sang thiết bị” sẽ xuất hiện trên màn hình iPad của bạn
7. Nhấn nút Nguồn của Observ mà bạn muốn kích hoạt sản phẩm
8. Bây giờ bạn có thể sử dụng sản phẩm với thiết bị này.

Các sản phẩm được kích hoạt trên thiết bị có thể nhìn thấy trong trang Tùy chọn thiết bị bên dưới Thiết bị được kết nối nối - Sản phẩm.



## 4

## Sử dụng Observ

---

Observ của bạn hiện đã sẵn sàng để sử dụng.

### 4.1 Starting a consult Bắt đầu tư vấn

Cung cấp điều kiện cho khách hàng ngồi thoải mái trước Observ, như được mô tả trong chương 4.2. Di chuyển bệ cầm đến vị trí mong muốn như được mô tả trong chương 4.3. Yêu cầu khách hàng đưa khuôn mặt của họ vào thân máy và đặt cầm lên phần tựa cầm. Đóng chụp đèn như mô tả trong chương 4.4. Để khách hàng tự định vị với sự trợ giúp của Hệ thống Định vị Khuôn mặt như được mô tả trong chương 4.5. Nếu khách hàng đang đeo kính, hãy yêu cầu tháo kính ra. Điều này sẽ cung cấp cho bạn một cái nhìn không bị cản trở về vùng mắt. Khi bạn đang sử dụng tựa cầm 360 Light, có hướng dẫn bổ sung về định vị trong hướng dẫn sử dụng tựa cầm 360 Light.

Bây giờ thiết lập đã sẵn sàng để bắt đầu tư vấn. Ứng dụng sẽ hướng dẫn bạn thông qua tư vấn. Khi sử dụng ứng dụng, hãy yêu cầu khách hàng nhìn vào Hệ thống định vị khuôn mặt trong khi chụp ảnh. Ở chế độ thủ công, khách hàng có thể theo dõi phân tích bằng cách nhìn vào gương ở bên trong thiết bị.

### 4.2 Tư thế ngồi

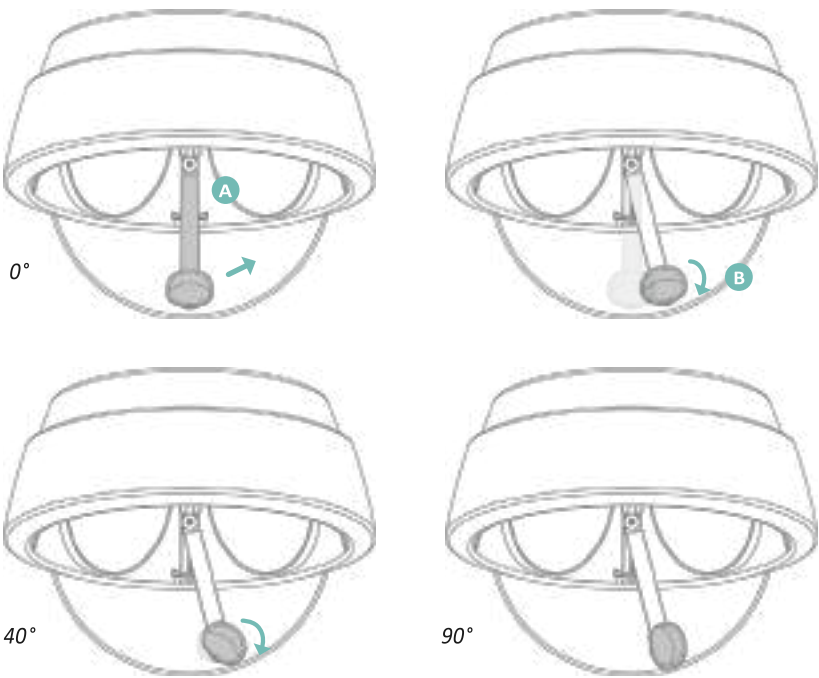
Hãy chắc chắn rằng khách hàng của bạn có thể ngồi thẳng lưng. Điều này có thể đạt được bằng một chiếc ghế có thể điều chỉnh độ cao.



### Sử dụng bộ cầm để xem ảnh nghiêng)

Ngoài chế độ xem trực diện, tựa cầm có thể được điều chỉnh ở các vị trí khác nhau để hỗ trợ chế độ xem 40° và 90° của khuôn mặt. Để chụp góc nhìn 40° bên trái của khuôn mặt, hãy trượt cánh tay (phần A) của bộ cầm sang bên phải một lần và xoay cốc cầm (phần B) một lần theo chiều kim đồng hồ.

Để chụp góc nhìn 90° bên trái của khuôn mặt (ảnh hồ sơ), xoay cầm thêm một lần theo chiều kim đồng hồ từ vị trí trước đó.



Điều quan trọng là sử dụng buồng tối để chặn bất kỳ ánh sáng môi trường nào ảnh hưởng đến ảnh được chụp. Đảm bảo không có các yếu tố phát sáng trong khu vực xem, chẳng hạn như khuyên tai sáng bóng, kính hoặc cổ áo cao, băng đô hoặc khăn trùm đầu có màu trắng hoặc có các yếu tố màu trắng.

Đảm bảo rằng buồng tối được gắn đúng cách vào thiết bị và vải được đóng lại bằng nam châm dưới cằm.

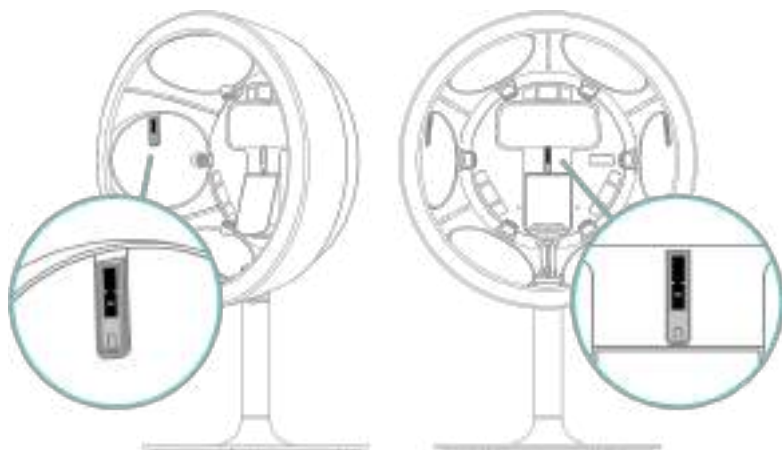


Observ được trang bị Hệ thống định vị khuôn mặt Face Positioning System (FPS) đã được cấp bằng sáng chế sẽ tạo điều kiện thuận lợi cho việc định vị khách hàng của bạn thông qua phản hồi trực quan.

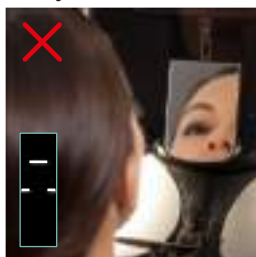
Trước khi chụp ảnh, hãy hướng dẫn khách hàng của bạn không di chuyển trong quá trình chụp. Chú ý khách hàng của bạn có thể không nghe thấy bạn khi được đang trong Observ



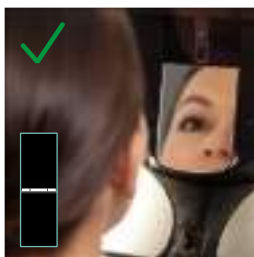
Observ có FPS cho mặt trước  $0^\circ$  và cho cả chế độ xem  $40^\circ$ . Chế độ xem  $90^\circ$  không được FPS hỗ trợ. Khi chọn góc  $0^\circ$  hoặc  $40^\circ$ , FPS tương ứng sẽ bật.



Các dòng trong màn hình FPS cho biết vị trí đúng và sai của khuôn mặt. Khách hàng cần định vị đầu sao cho các dòng trên màn hình tạo thành một dòng. Khi đường giữa quá cao, hãy hướng dẫn khách hàng của bạn nghiêng đầu sao cho trán di chuyển về phía trước. Khi đường giữa quá thấp, hãy khuyên khách hàng của bạn nghiêng đầu sao cho trán di chuyển ra sau.



*Head tilted backward*



*Correct*



*Head tilted forward*

#### 4.6. Sử dụng tấm che phân cực

Sử dụng tay cầm (A) để nghiêng màn hình phân cực để chuyển đổi giữa chế độ xem bình thường và chế độ xem phân cực chéo/song song. Hạ màn hình phân cực xuống bằng cách di chuyển tay cầm lên khi sử dụng chế độ ánh sáng chéo và song song.)



#### Vận hành chế độ thủ công

Nếu khách hàng đang đeo kính, hãy cho phép họ xem da của họ trong một thời gian ngắn, sau đó yêu cầu tháo kính ra. Điều này sau đó sẽ cung cấp cho bạn một cái nhìn không bị cản trở về vùng mắt

- Thiết bị không bật nguồn  
Kiểm tra xem thiết bị có được kết nối với bộ điều hợp nguồn đi kèm được kết nối với nguồn điện không.
- Các nút của thiết bị không phản hồi khi bật thiết bị  
Đảm bảo rằng Observe không được kết nối với thiết bị Bluetooth. Dừng ứng dụng Observe trên iPad để giành lại quyền kiểm soát thủ công đối với thiết bị.
- Bệ cầm/ Tựa cầm không được gắn đúng cách  
Vặn vít trên tựa cầm để đảm bảo rằng nó có thể trượt hoàn toàn xuống. Khi nó được định vị hoàn toàn xuống, vít có thể được siết lại.
- Ipad không vừa với giá đỡ  
Kiểm tra giá đỡ iPad để đảm bảo bạn biết iPad nào tương thích với tấm che.
- Ứng dụng không ghép nối với Observe  
Kiểm tra xem Observe đã được bật chưa. Đảm bảo rằng trong cài đặt iPad của bạn, Bluetooth đã được bật, Bluetooth được phép tạo kết nối và chế độ trên máy bay đã tắt. Và kiểm tra xem trong cài đặt ứng dụng trên iPad của bạn, ứng dụng có được phép sử dụng Bluetooth hay không.
- Trong trường hợp hình ảnh bị mờ, méo hoặc bị mờ, vui lòng kiểm tra danh sách bên dưới để biết các giải pháp khả thi

- Lau sạch ống kính camera của iPad bằng khăn mềm
- Làm sạch ống kính của tấm che iPad bằng khăn mềm
- Kiểm tra xem lớp bảo vệ có còn sót lại trên ống kính của tấm che iPad không
- Kiểm tra xem màng bảo vệ bên trong Observ có bị bong ra khỏi màn hình trong suốt không
- Làm sạch cửa sổ trong suốt bên trong và bên ngoài của Observ

Nếu sự cố tiếp tục tái diễn hoặc sản phẩm không hoạt động như đã chỉ định, hãy ngừng sử dụng thiết bị và liên hệ với nhà phân phối của bạn.