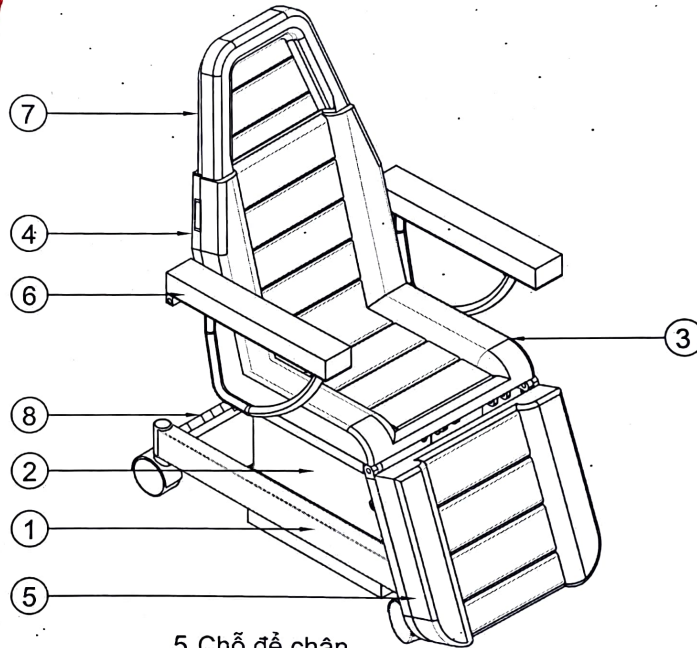




MÔ TẢ TỪNG PHẦN

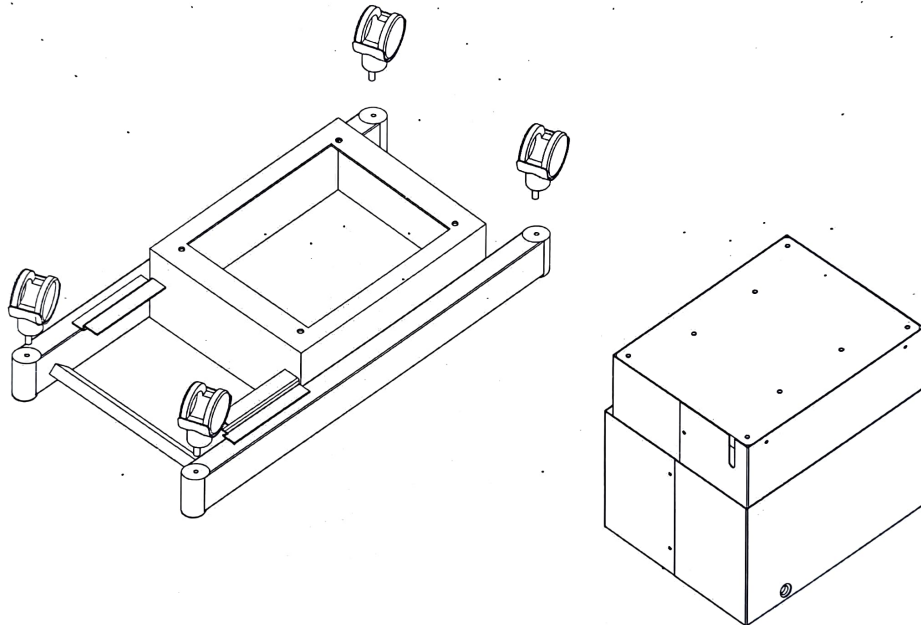


- 1. Nền
- 2. Hệ thống
- 3. Ngồi
- 4. Tựa lưng

- 5. Chỗ để chân
- 6. Tay cầm
- 7. Tựa đầu
- 8. Bàn đạp điều khiển chân



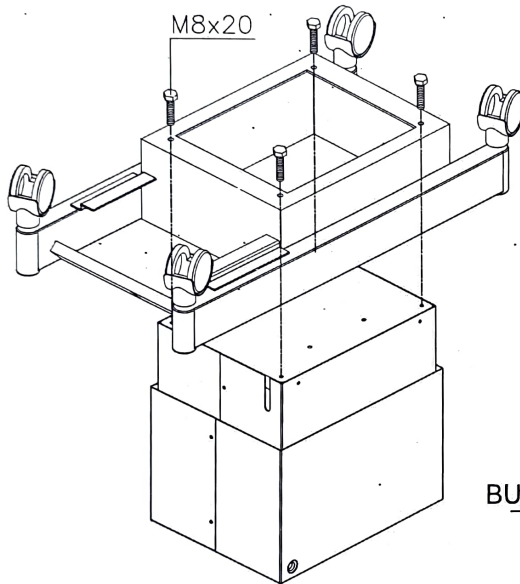
1



BƯỚC: 1

- 1) Mở hộp số 1 của đế chính của bàn vận hành & lấy cụm đế ra ngoài. Đặt nó trên mặt đất bằng phẳng, theo bản phác thảo & bánh xe lắp với đế.
- 2) Mở hộp số 2 của hệ thống nâng cho bàn phẫu thuật, lấy hệ thống nâng ra ngoài & đặt ngược lại trên sàn.

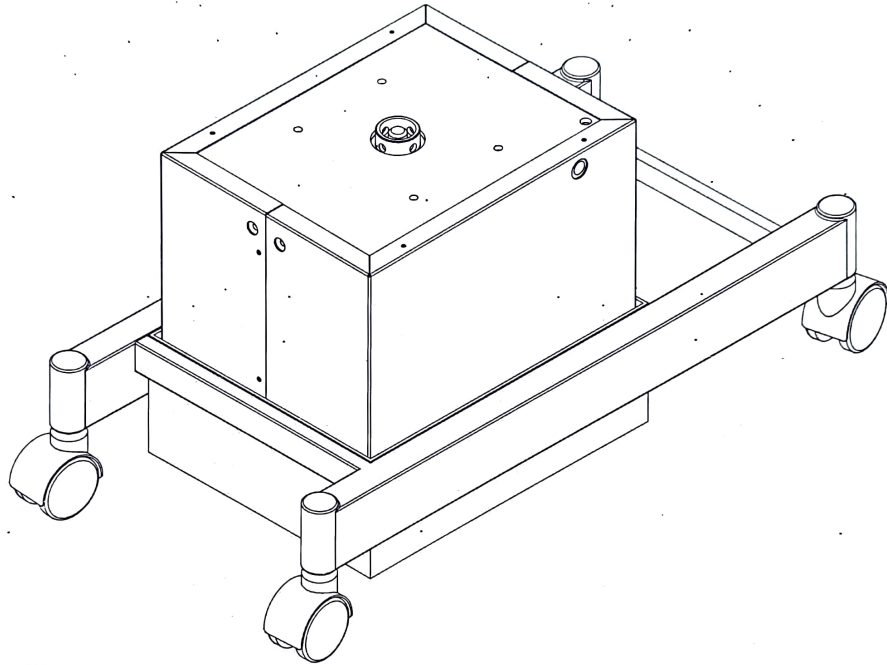
2



BƯỚC - 2

- (A) Đặt hệ thống nâng bằng cách đảo ngược nó trên sàn.
- (B) Đảo ngược để chính và đặt nó lên hệ thống nâng, khớp lỗ và lắp ráp bằng hình lục giác. chân (4 cái).
Kích thước: M8 x 20 mm.
- (C) Đồng thời cố định định tán móng bằng đế cao su và cum vòng đệm theo hình phác thảo trong phần cố định vòng đệm đầu vít máy.
Kích thước: M5 x 15 mm.

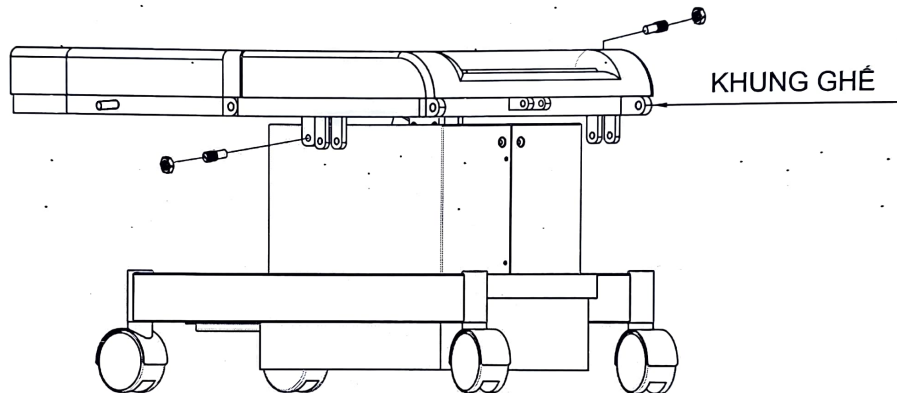
3



BƯỚC - 3

Hệ thống cơ sở chính và hệ thống nâng của bạn đã được lắp ráp.
Bây giờ hãy đảo ngược cụm này một cách cẩn thận sao cho để nằm trên sàn.

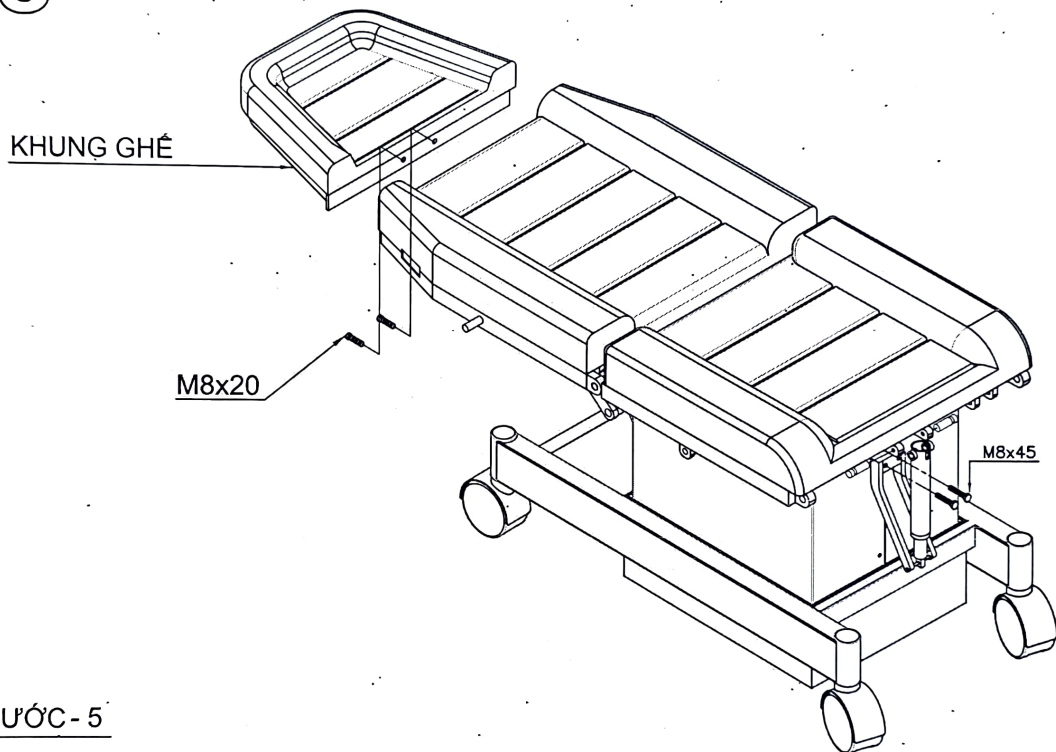
4



BƯỚC: 4

Lắp khung ghế vào cơ cấu nâng bằng cách sử dụng hai chốt và đai ốc.

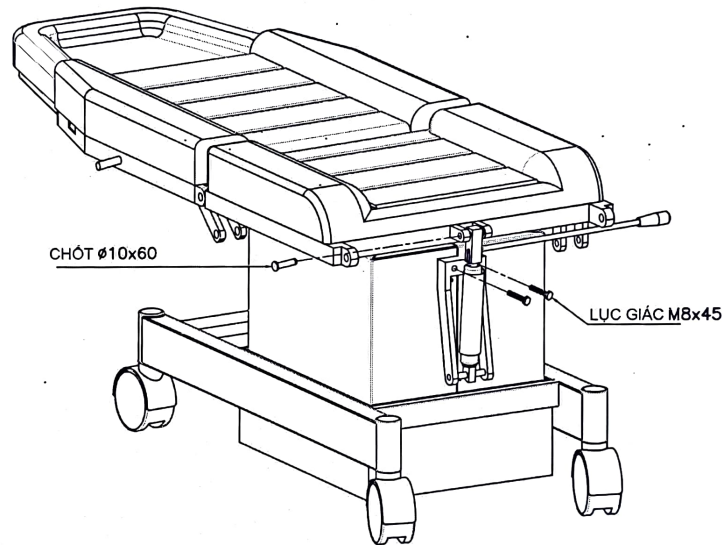
5



BƯỚC - 5

Kết nối tựa đầu ở phần trên của khung ghế bằng vít lục giác. Kích thước M8 x 20 mm. & bulong lục giác lắp nghiêng. Kích thước M8 x 45 mm như hình trên.

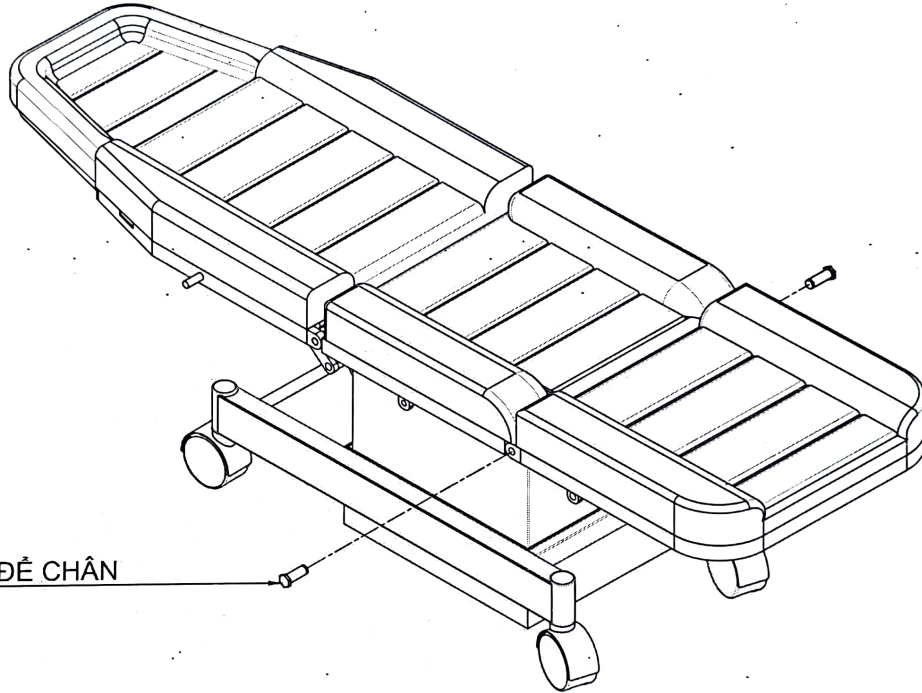
5A



BƯỚC - 5A

Đầu nối nghiêng Ass lục giác M8 x 45 có vòng đệm và đầu nối chốt mặt trên Ø 10 x 60 có vòng đệm như hình trên.

6

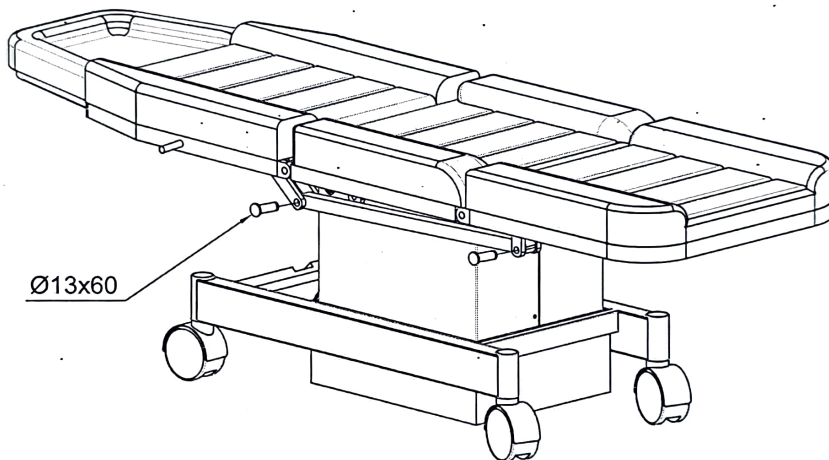


CHÓT ĐỂ CHÂN

BƯỚC - 6

Bây giờ lắp khung để chân với khung ghế sử dụng chốt như hình trên.

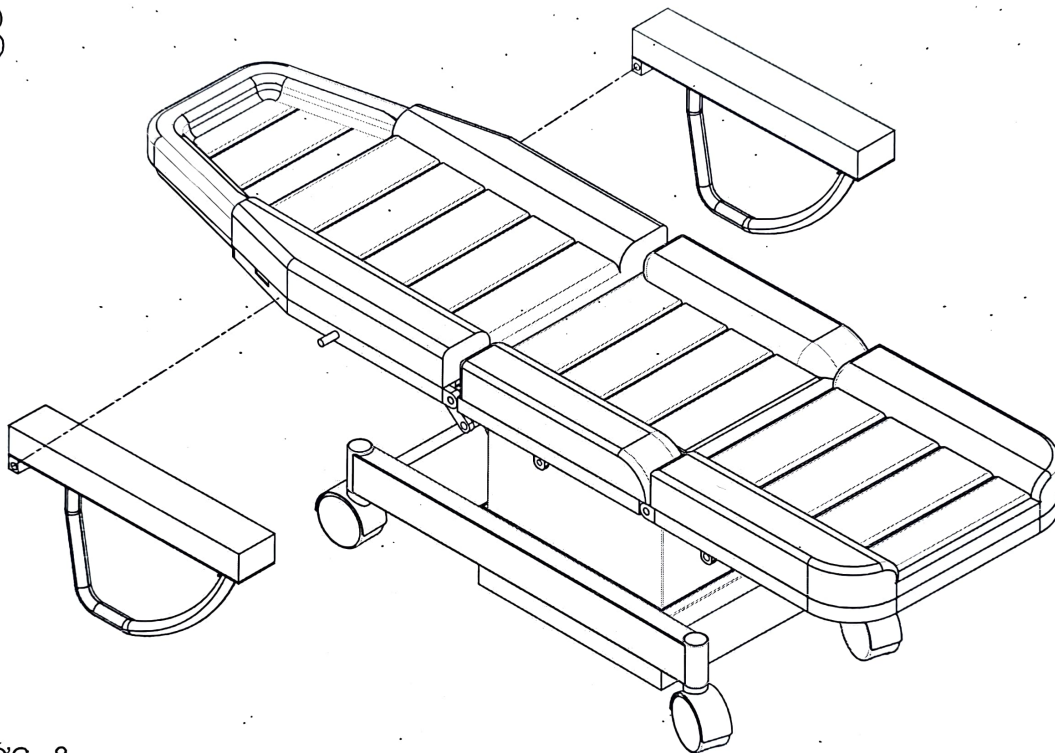
7



BƯỚC - 7

Chốt đòn bẩy kết nối tựa lưng & chân ghế $\text{Ø} 13 \times 60$ thể hiện trong bản phác thảo.

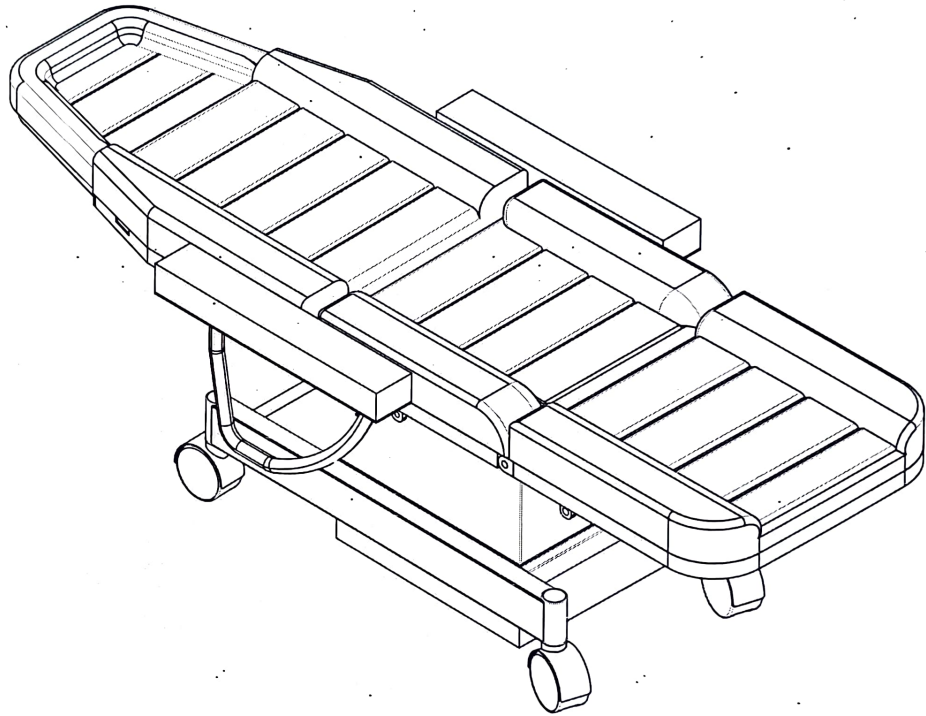
8



BƯỚC - 8

Lắp hai tay vịn (4) vào hai bên khung ghế bằng vít lục giác đầu ổ cắm M6 x 15 mm cùng với vòng đệm đi kèm.

9

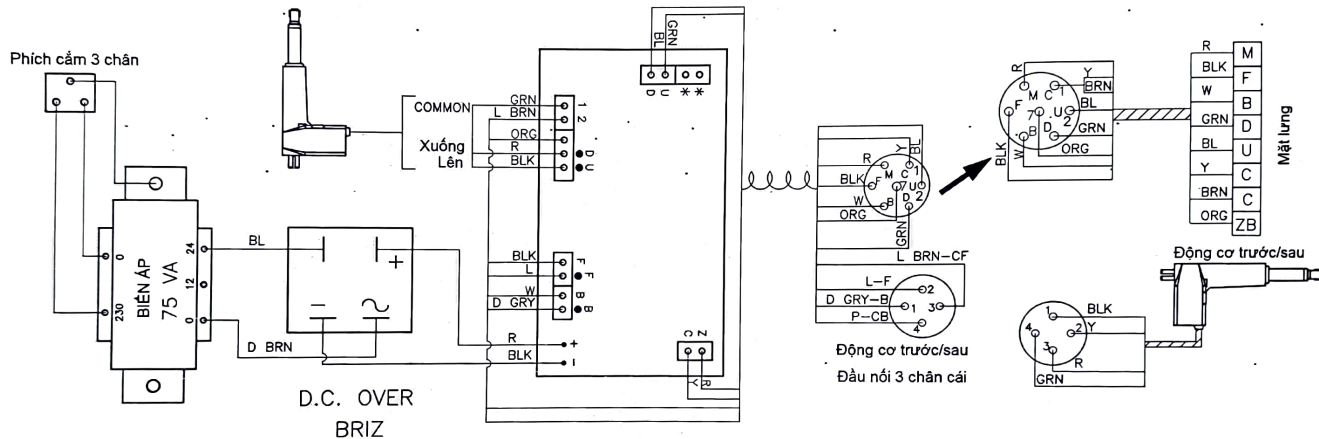


BƯỚC - 9

Bây giờ Preot được kết nối với dây nguồn AC 230V đi kèm với thiết bị và cũng kết nối điều khiển bằng chân.

Bây giờ Preot đã được lắp đặt hoàn chỉnh và hoạt động bình thường.

SƠ ĐỒ MẠCH ĐIỆN CHO GHẾ TIỀN PHẪU THUẬT



- — cho động cơ
- 1 — công tắc giới hạn của động cơ lên/xướng
- 2 — công tắc giới hạn của động cơ tiến/lùi

Plantech
Medical Systems Pvt. Ltd.

WIRING DIAGRAM FOR PRE O.T. CHAIR

DWG. NO. : WD-

DATE 21/07/2006

SHEET : 1 OF 1