



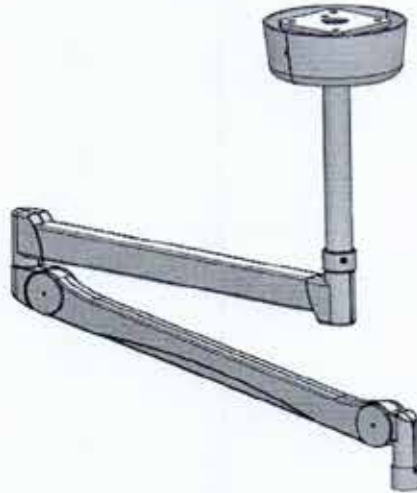
DUC NGUYEN

CÔNG TY TNHH THƯƠNG MẠI DỊCH VỤ ĐỨC NGUYỄN
Số 2 đường 1F, KDC Trung Sơn, Bình Hưng, Bình Chánh
Điện thoại: (028) 54336336 Fax: (028) 54318835
Email: sales@ducnguyen-medical.com
Website: www.ducnguyen-medical.com



HƯỚNG DẪN SỬ DỤNG PHỤ KIỆN CÁNH TAY GẮN MONITOR, ĐIỆN VÀ THIẾT BỊ THÔNG TIN

I. Điều khiển thiết bị:



1. Lắp các thiết bị lên cánh tay treo ở độ cao phù hợp với yêu cầu người sử dụng
2. Chọn đúng loại tín hiệu ngõ vào để hình ảnh hiển thị trên màn hình hoặc tín hiệu vào đầu ghi (Input - Loại hình ảnh - Enter)
3. Di chuyển màn hình đến vị trí phù hợp với từng loại phẫu thuật và vị trí của phẫu thuật viên.

II. Quy trình bảo dưỡng

1. Vệ sinh toàn bộ thiết bị bao gồm: màn hình, cánh tay và phụ kiện bằng vải mềm với dung dịch Alcohol 70 độ.
2. Kiểm tra và cân chỉnh độ trôi cánh tay.

Hotline Kỹ Thuật Đức Nguyễn
0917 882 449