

# HƯỚNG DẪN SỬ DỤNG MÁY SÀNG LỌC THỊ LỰC

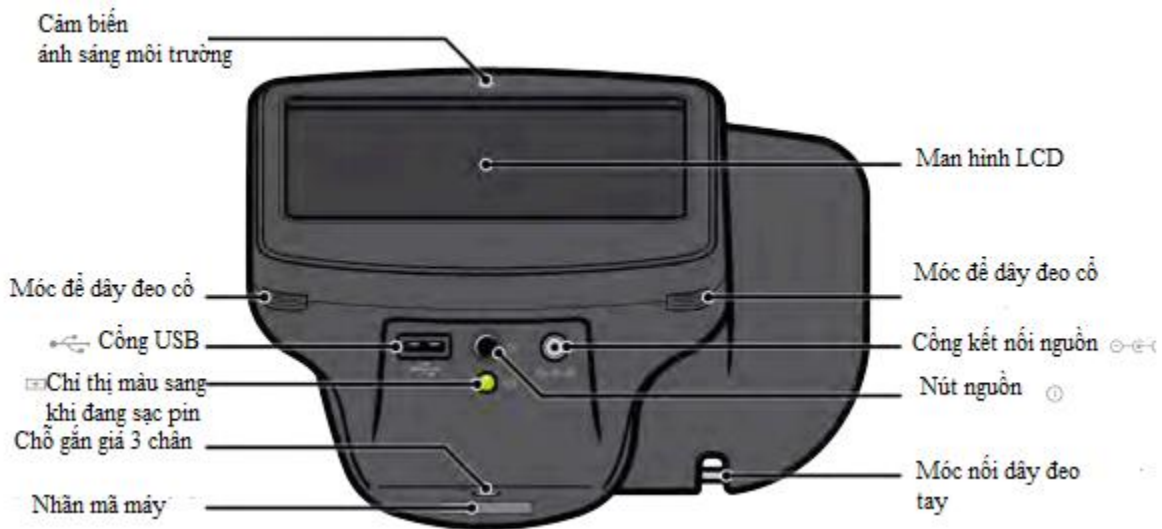
**Model: VS100**

**Hãng sản xuất: Welch Allyn**

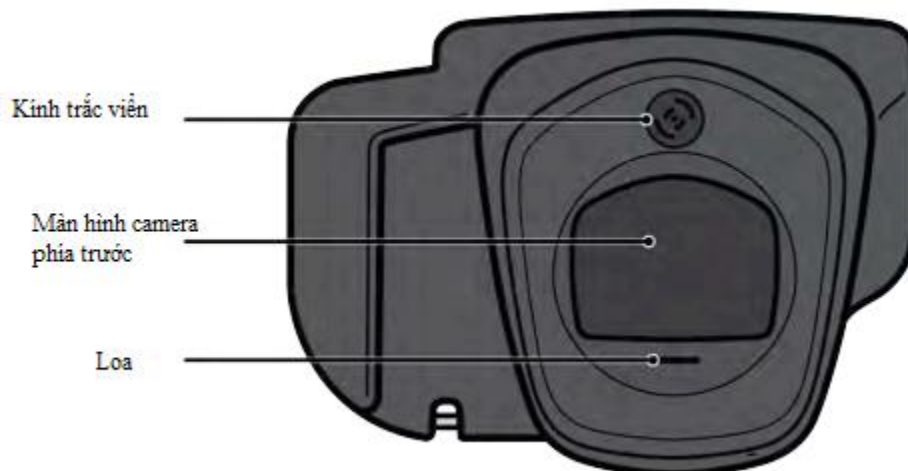


## Cấu tạo của máy

Hình ảnh cấu tạo các thành phần mặt sau của thiết bị



Hình ảnh cấu tạo các thành phần mặt trước của thiết bị



## ***Môi trường sàng lọc***

Để có kết quả sàng lọc tốt nhất, hãy chắc chắn để sàng lọc trong một môi trường thích hợp, ánh sáng dịu. Tránh môi trường có ánh sáng mặt trời hoặc ánh sáng đèn sợi đốt. Môi trường ánh sáng huỳnh quang có thể vẫn sàng lọc được nhưng lưu ý rằng kích thước đồng tử của đối tượng được sàng lọc sẽ bị ảnh hưởng bởi ánh sáng trong phòng và sẽ làm ảnh hưởng sàng lọc thành công. Kích thước đồng tử lớn hơn 5mm sẽ cho kết quả sàng lọc tốt nhất.

***Chú ý:*** Với đối tượng có kích thích đồng tử nhỏ cỡ 4mm rất khó để sàng lọc trong môi trường có bất kỳ ánh sáng nào. Các đối tượng này cần sàng lọc trong môi trường tối và đối tượng cần được nhỏ thuốc giãn đồng tử

## ***Các bước sử dụng***

### ***Sạc nguồn điện cho thiết bị***

Dùng bộ sạc adapter kèm theo máy. Cắm bộ sạc vào cổng kết nối nguồn của mặt sau thiết bị. Sau đó cấp nguồn điện lưới 220V để sạc nguồn thiết bị. Lúc này đèn LED chỉ thị trạng thái sạc sẽ sáng xanh (nhấp nháy led). Cần khoảng 5 đến 6 giờ đồng hồ để sạc đầy thiết bị (lúc này đèn led sẽ không nhấp nháy)



### *Bật nguồn thiết bị*

Để bật nguồn thiết bị ấn và giữ nút nguồn nằm trên mặt sau của thiết bị. Hệ thống sẽ được khởi động sau khoảng 30 giây. Lúc này trên màn hình chính sẽ xuất hiện logo Spot màu xanh



Để tắt nguồn ấn và giữ nút nguồn khoảng 2 giây. Một màn hình xác nhận tắt nguồn sẽ hiện ra để xác nhận rằng bạn muốn tắt nguồn thiết bị

### *Tiến hành đo cho bệnh nhân*

#### *Màn hình menu chính*

Sau khi khởi động màn hình menu chính sẽ xuất hiện với các thông tin và tính năng kèm theo. Nếu thiết bị được kết nối với mạng thì tên mạng và địa chỉ IP sẽ hiển thị ở góc bên trái dưới cùng

#### *Bắt đầu sàng lọc*

Để bắt đầu quá trình sàng lọc, chọn chức năng Start (logo Spot màu xanh). Nó sẽ cho phép bạn nhập thông tin người sàng lọc, tìm những bệnh nhân xếp hàng đợi sàng lọc, quá trình sàng lọc bắt đầu, xem lại và in kết quả

#### *Nhập thông tin đối tượng được sàng lọc*

Sau khi ấn Start (logo Spot màu xanh) màn hình nhập thông tin bệnh nhân xuất hiện. Có các thông tin bệnh nhân cần nhập sau:



1. Nhập mã bệnh nhân
2. Họ tên bệnh nhân
3. Giới tính



4. Ngày tháng năm sinh



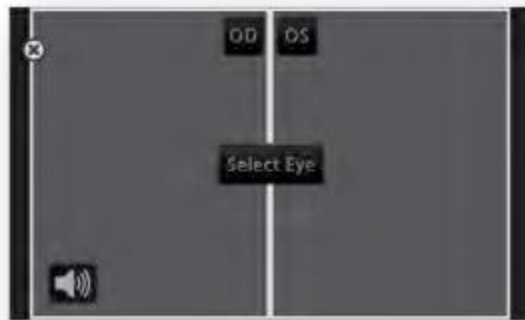
### *Bắt đầu tiến hành đo*

Sau khi nhập đầy đủ thông tin của bệnh nhân cần đo, tiến hành đo cho bệnh nhân. Đặt máy cách bệnh nhân khoảng 1 mét như nhìn bên dưới



Di chuyển thiết bị lên trên, xuống dưới, ra xa ra gần để vào vùng tầm nhìn của bệnh nhân. Khi nào xuất hiện vòng tròn tức lúc đó kết quả đo được hiển thị

Muốn đo từng mắt một chúng ta chọn chế độ đo đơn monocular. Lúc này màn hình đo xuất hiện, muốn đo mắt nào thì lựa chọn vào mắt muốn đo (OD – mắt trái, OS – mắt phải)



### *Xem kết quả đo*

Sau khi đo thành công, màn hình kết quả đo xuất hiện . Trên màn hình kết quả đo sẽ hiển thị chi tiết kết quả đo, các thông số của mắt. Nếu kết quả đo trong dải đo cho phép (mắt tốt) thì dòng thông báo “Screening Complete” màu xanh xuất hiện. Nếu kết quả đo nằm ngoài dải đo cho phép (mắt không tốt) thì dòng thông báo về thông số không tốt của mắt sẽ xuất hiện màu đỏ.



Những thông số đo không tốt của mắt sẽ thể hiện các tật khúc xạ về mắt => khi đó đối tượng sàng lọc sẽ được khuyên nên đi khám chuyên sâu về mắt.