

Model: **0F-B113**

PHỤ KIỆN CHUẨN

Bao gồm:

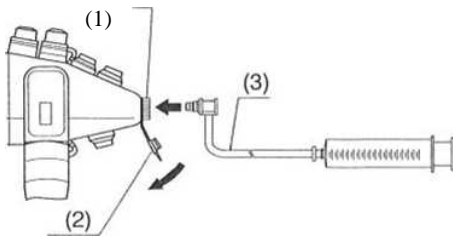
- Ống bơm rửa • Hướng dẫn sử dụng(IFU)

1. Mục đích sử dụng

Ống bơm rửa kênh Water Jet Irrigation Tube, Model: OF-B113 dùng để bơm nước vô trùng vào trong quá trình nội soi sử dụng cho các dây soi seri (30/30K/31/31K/40/40K/41K/70/70K/72/72K/80K/81K/90/90K/110/K10 & FG-34W). Mặc khác nó được dùng để bơm nước và dung dịch vệ sinh, khử khuẩn vào để vệ sinh kênh water jet trên dây soi sau khi sử dụng. Không bao giờ sử dụng thiết bị cho bất kỳ mục đích nào khác hơn mà nó đã được thiết kế.

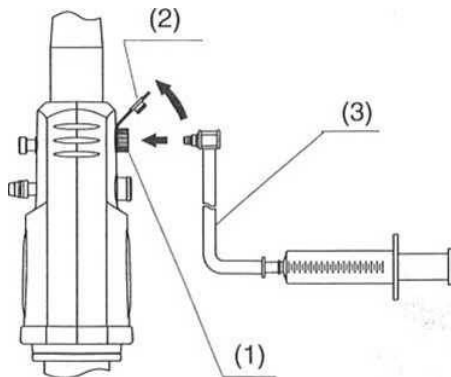
2. Mô tả

Seri 30/30K/31/31K/40/40K/41K



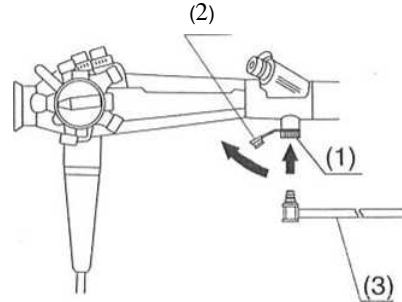
- (1) Adapter Check-valve (OF-B119)
- (2) Nắp đậy kênh Water Jet (OF-B118)

Seri 70/70K/72/72K/80K/81K/90/90K/110/K10



- (3) Ống bơm rửa (OF-B113)
- (1) Adapter Check-valve (OE-C12)
- (2) Nắp đậy kênh Water Jet(OF-B118)
- (3) Ống bơm rửa (OF-B113)

GI FIBERSCOPE FG-34W

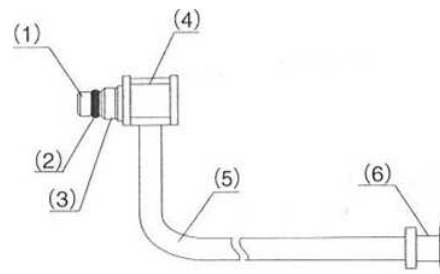


- (1) Adapter Check-valve (OF-B119)
- (2) Nắp đậy kênh Water Jet (OF-B118)
- (3) Ống bơm rửa (OF-B113)

3. Chuẩn bị và kiểm tra trước khi sử dụng

OF-B113 được vận chuyển không tiệt trùng. Vì OF-B113 là một sản phẩm có thể tái sử dụng nên phải rửa đúng cách và khử trùng ở mức độ cao trước ở lần sử dụng đầu tiên và sau mỗi lần sử dụng. Trước khi sử dụng, kiểm tra chức năng của dụng cụ như sau :

- 1) Mang các dụng cụ bảo hộ như găng tay phẫu thuật, áo, mặt nạ... để giảm thiểu nguy cơ lây nhiễm..
- 2) Kiểm tra tất cả các bề mặt bên ngoài của OF-B113 để đảm bảo rằng không có bất thường hoặc các dấu hiệu hư hỏng bên ngoài như bị uốn cong , xoắn , đứt gãy, tất nghẽn...
- 3) Gắn bơm tiêm vào đầu nối luer, bơm nước vào để kiểm tra xem dòng chảy có bị tất nghẽn.
- 4) Kết nối OF-B113 vào dây nội soi, adapter check-valve (OF-B119, OE-C12) cũng đã được gắn vào dây soi . Mở nắp đậy kênh khí nước (0P-B118), và kết nối OF-B113 cho đến khi nghe tiếng click.



- (1) Đầu phun
- (2) Ron cao su
- (3) Vòng khóa
- (4) Đầu nối
- (5) Ống
- (6) Đầu nối Luer

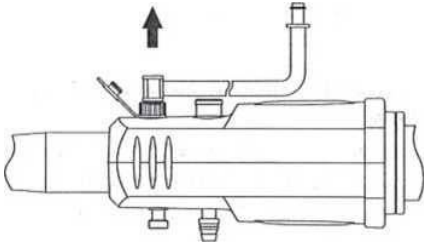
Cảnh báo:

- Sử dụng một OF-B113 đã được vệ sinh và khử trùng đúng cách. Điều này sẽ làm giảm khả năng lây nhiễm chéo.
- Kiểm tra trước khi sử dụng, và không sử dụng OF-B113 bị hư hỏng.

4. Hướng dẫn sử dụng

OF-B113 được sử dụng kết hợp với adapter check-valve (OP-B119, OE-C12). Khi cung cấp nước vô trùng trong quá trình nội soi, gắn vào adapter OF-B119 hoặc OE-C12 và OF-B113 trên dây soi, và gắn một bơm tiêm chứa đầy nước vô trùng vào đầu nối luer.

Lấy OF-B113 ra khỏi adapter check-valve (OF-B119, OE-C12) bằng cách tháo nó ra khỏi dây soi theo hướng mũi tên như hình dưới.



5. Bảo quản sau khi sử dụng

Thực hiện tái chế với các quy trình sau đây ngay sau khi sử dụng.

1. Vệ sinh

1-1.Yêu cầu

- Dụng cụ bảo vệ (ví dụ, găng tay, áo choàng, mặt nạ,...) để làm giảm tối đa sự lây nhiễm chéo..
- Dung dịch tẩy rửa, Endozime* (Hãng Ruhof)
- Nước vô trùng
- Bồn ngâm rửa (ít nhất dài 25 cm X rộng 20 cm in X cao 15 cm)
- Gạc sạch
- Bơm tiêm 10ml
- Làm sạch siêu âm (Dây tần số: 44 kHz +/-6%)

1-2.Quy trình vệ sinh

- 1) Mang thiết bị bảo hộ cá nhân.
- 2) Chuẩn bị một bồn dung dịch rửa theo hướng dẫn của nhà sản xuất (nhiệt độ, nồng độ). Trong trường hợp của ENDOZIME, pha 50ml ENDOZIME với 3,8 lít (1 gallon) nước sạch ở 20 ° C ~ 30 ° C (68 ° F ~ 86 ° F)
- 3) Ngâm ống bơm rửa (OF-B113) vào dung dịch.
- 4) Rửa sạch tất cả bề mặt của OF-B113 ít nhất hai lần bằng gạc sạch. Kiểm tra xem tất cả các bề mặt có sạch sẽ. Nếu không, hãy lặp lại bước này.
- 5) Sử dụng một ống tiêm 10 mL bơm dung dịch tẩy rửa vào bên trong OF-B113.
- 6) Trong khi ngâm rửa, đảm bảo không có bọt khí trên bề mặt của OF-B113. Nếu phát hiện bất kỳ bong bóng nào, hãy tẩy sạch chúng với dung dịch tẩy rửa bằng cách sử dụng một bơm tiêm 10ml.
- 7) Ngâm OE-B113 trong dung dịch tẩy rửa theo hướng dẫn (nhiệt độ, nồng độ, thời gian) do nhà sản xuất tẩy rửa cung cấp. Trong trường hợp Endozime, thời gian ngâm là 2 ~ 3 phút
- 8) Lấy OF-B113 ra khỏi dung dịch tẩy rửa.

1-3. Làm sạch bằng sóng siêu âm

- 1) Chuẩn bị dung dịch rửa theo hướng dẫn của nhà sản xuất (nhiệt độ, nồng độ). Trong trường hợp của ENDOZIME, pha 30ml ENDOZIME với 3,8 L (1 gallon) nước sạch từ 20 ° C ~ 30 ° C (68 ° F ~ 86 F)
- 2) Ngâm ống bơm rửa (OF-B113) vào dung dịch.
- 3) Trong khi ngâm rửa, đảm bảo không có bọt khí trên bề mặt của OF-B113. Nếu phát hiện bất kỳ bong bóng nào, hãy tẩy sạch chúng với dung dịch tẩy rửa bằng cách sử dụng một bơm tiêm 10ml.
- 4) Thực hiện làm sạch bằng siêu âm trong các điều kiện sau.
Dây tần số: 44 kHz. +/- 6% Thời gian: 5 phút
- 5) Sau khi hoàn thành việc làm sạch bằng siêu âm, lấy OF-B113 ra và đảm bảo nó đã được vệ sinh sạch sẽ.

1-4. Rửa lại OF-B113 với nước sạch.

1-5. Dùng gạc sạch lau khô nhẹ nhàng OF-B113.

2. Khử trùng mức độ cao

2.1. Yêu cầu

- Dụng cụ bảo vệ (ví dụ, găng tay, áo choàng, mặt nạ, ...) để làm giảm tối đa sự lây nhiễm chéo.
- Dung dịch khử trùng CIDEX (hãng Johnson)
- Nước sạch
- Cồn ethyl hoặc isopropyl 70-90%
- Bồn ngâm (ít nhất dài 25 cm, rộng 20 cm và cao 15 cm)
- Gạc sạch
- Bơm tiêm 10ml

2-2. Quy trình khử trùng

- 1) Mang thiết bị bảo hộ cá nhân.
- 2) Chuẩn bị một bồn dung dịch khử trùng theo hướng dẫn của nhà sản xuất (nhiệt độ, nồng độ).
- 3) Ngâm ống bơm rửa (OF-B113) vào dung dịch.
- 4) Rửa sạch tất cả bề mặt của OF-B113, Sử dụng một ống tiêm 10 mL bơm dung dịch khử trùng vào bên trong OF-B113.
- 5) Trong khi ngâm, đảm bảo không có bọt khí trên bề mặt của OF-B113. Nếu phát hiện bất kỳ bong bóng nào, hãy tẩy sạch chúng với dung dịch tẩy rửa bằng cách sử dụng một bơm tiêm 10ml.
- 6) Ngâm OF-B113 trong dung dịch khử trùng trong khoảng thời gian thích hợp theo hướng dẫn của nhà sản xuất. Trong trường hợp dung dịch Cidex, thời gian ngâm tối là 45 phút ở 25 ° C.
- 7) Lấy OF-B113 ra khỏi dung dịch khử trùng.

2-3. Rửa lại OF-B113 với nước sạch.

2-4. Dùng gạc sạch với cồn ethyl hoặc isopropyl 70-90% lau khô nhẹ nhàng bề mặt OF-B113. Và dùng bơm tiêm 10ml để bơm cồn vào bên trong OF-B113 để làm khô nó.

3. Khử trùng bằng hơi nước (nồi hấp)

Trước khi khử trùng bằng hơi nước, gói riêng OF-B113 với hai lớp Kimguard ** KC200 vô trùng (Kimberly-Clark) bằng cách sử dụng kỹ thuật gói tuần tự..

** Nhãn hiệu hoặc thương hiệu đã đăng ký của Kimberly-Clark Worldwide, Inc. hoặc các chi nhánh của nó.

Thông số

Xử lý bằng hơi có thể được thực hiện theo các điều kiện sau.

Đối với các nước ngoài trừ Hoa Kỳ và Canada

Mục	Điều kiện
Loại khử trùng	Chân không
Điều kiện hấp	134°C-137°C x 3-18 phút

Hoa kỳ và Canada

Loại khử trùng	Chân không	
	Thời gian hấp	Thời gian khô
Nhiệt độ		
132°C	4 phút	30 phút
135°C	3 phút	16 phút

6. Lưu trữ

Lưu trữ OF-B113 tại nơi sạch sẽ, khô ráo và thoáng khí. Không bao giờ cất OF-B113 vào hộp đựng máy nội soi.

CẢNH BÁO: Môi trường tối, ẩm ướt và không được thông gió có lợi cho việc xâm chiếm của vi khuẩn, làm tăng nguy cơ lây nhiễm chéo.



Đỗ Thanh Sang