



CÔNG TY CỔ PHẦN CETECH HEALTHCARE

Địa chỉ: Số 24+26, tổ 13, P.Khuong Trung, Q.Thanh Xuân, TP.Hà Nội

Mã số thuế: 0108194569

Số điện thoại: 0243-62948940

Email: healthcare@cetech.com.vn

HƯỚNG DẪN SỬ DỤNG

22 inch Clinical display

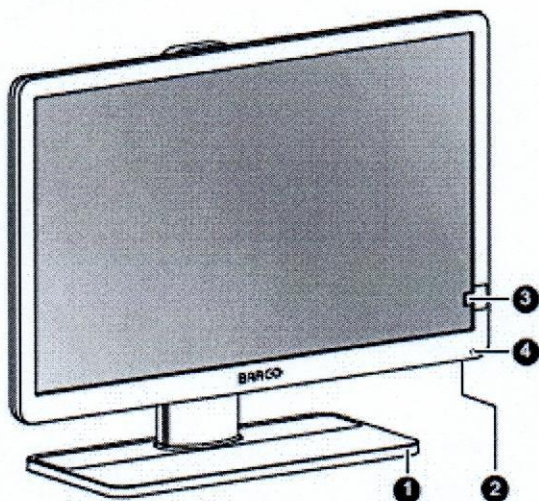
MDRC – 2222 (BL) / MDRC – 2222 (TS) / MDRC – 2222 (WP)

1. Đóng gói sản phẩm

- Màn hình MDRC-2222
- 1 cáp USB (2m)
- 1 cáp video DisplayPort (2 m)
- 1 bộ nguồn điện AC
- 1 quyển user guide
- 1 đĩa CD bao gồm phần mềm MediCal QAWeb Agent & tài liệu hướng dẫn sử dụng

2. Hướng dẫn sử dụng

Mặt trước



1. Chân đế
2. Bánh xe điều khiển
 - Nhấn và giữ trong 5 giây
 - Để bật chế độ chờ
 - Nhấn
 - Để thoát chế độ chờ,
 - Để hiện menu,
 - Để xác nhận các mục trong menu
 - Xoay theo chiều kim đồng hồ
 - Di chuyển xuống trên menu
 - Tăng giá trị trong các mục menu
 - Xoay ngược chiều kim đồng hồ
 - Di chuyển lên trên menu
 - Giảm giá trị trong các mục menu
3. Cảm biến phía trước
4. Đèn LED báo trạng thái
 - Đèn tắt: Nguồn điện chưa cấp cho màn hình
 - Đèn xanh: Màn hình hoạt động bình thường
 - Đèn xanh nhấp nháy: Màn hình chuyển chế độ chờ
 - Đèn vàng: màn hình đang ở chế độ chờ



CÔNG TY CỔ PHẦN CETECH HEALTHCARE

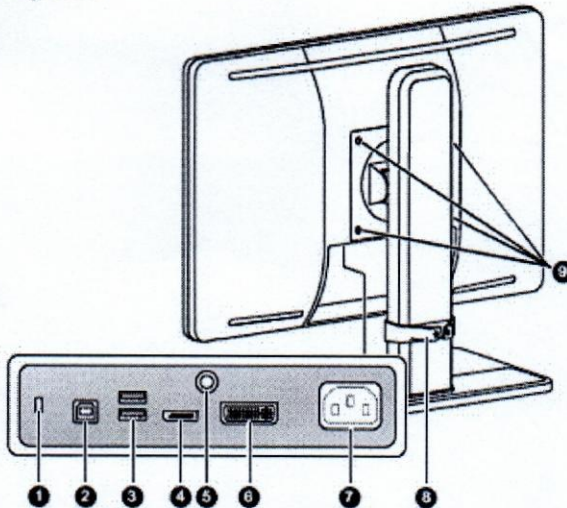
Địa chỉ: Số 24+26, tổ 13, P.Khương Trung, Q.Thanh Xuân, TP.Hà Nội

Mã số thuế: 0108194569

Số điện thoại: 0243-62948940

Email: healthcare@cetech.com.vn

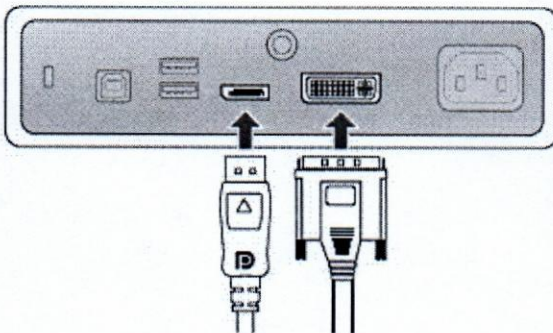
Mặt sau



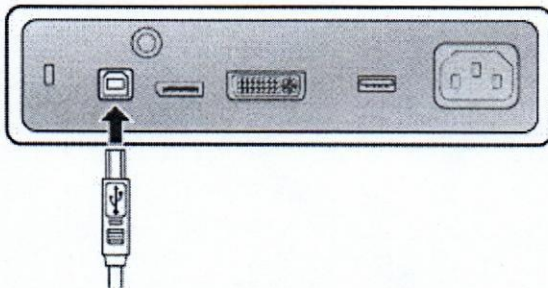
1. Khe cắm Kensington security
2. 1 cổng USB-B 2.0 upstream
3. 2 cổng USB-A 2.0 downstream
4. Cổng vào video DisplayPort
5. Earth pin
6. Cổng vào video DVI-I
7. Nguồn điện 100 - 240 VAC (IEC C14)
8. Clip cố định dây cáp
9. 4 Lỗ lắp giá treo VESA 100 mm



3. Hướng dẫn lắp đặt



Bước 1: Kết nối 1 trong 2 nguồn tín hiệu video (DisplayPort hoặc DVI-I) bằng cách sử dụng cáp kết nối phù hợp



Bước 2: Kết nối cáp USB upstream đến PC USB để sử dụng phần mềm QAWeb



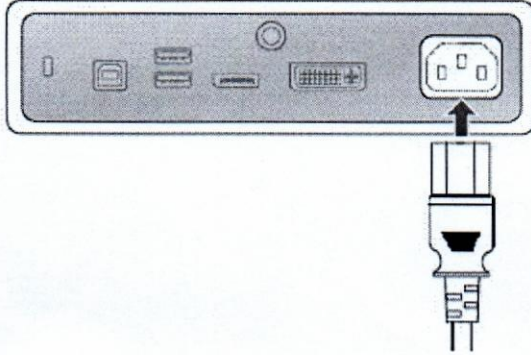
CÔNG TY CỔ PHẦN CETECH HEALTHCARE

Địa chỉ: Số 24+26, tổ 13, P.Khương Trung, Q.Thanh Xuân, TP.Hà Nội

Mã số thuế: 0108194569

Số điện thoại: 0243-62948940

Email: healthcare@cetech.com.vn



Bước 3: Nối nguồn điện với màn hình

