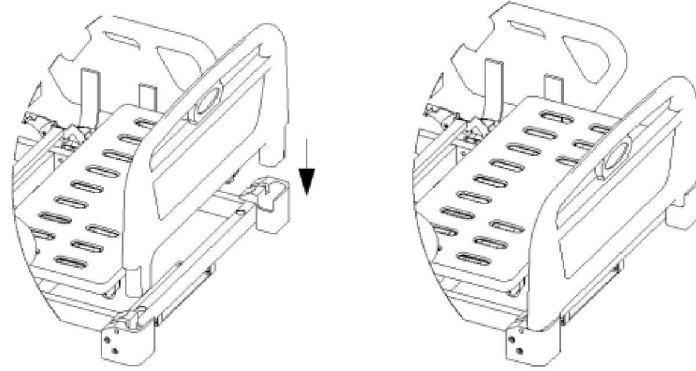


- Nâng hạ chân
- Nâng hạ lưng
- Vị trí ngồi

Lắp ráp đầu giường và đuôi giường

Đảm bảo đầu giường nằm đúng trong lỗ như hình dưới đây:



THÔNG SỐ KỸ THUẬT

- Kích thước phủ bì: 220 x 100 x 50 cm
- Vật liệu: khung giường được làm bằng sắt sơn tĩnh điện; đầu và đuôi giường làm bằng nhựa cao cấp; vây giường làm bằng nhôm.
- Bánh xe xoay nhiều hướng, kích thước 5", 4 bánh xe đều có khóa
- Khối lượng: 100 kg

CẢNH BÁO VÀ THẬN TRỌNG

- Không đặt tay vào các khớp chuyển động của giường.
- Không sử dụng quá trọng tải của giường.
- Phải khóa bánh xe nếu có bệnh nhân nằm trên giường để giảm nguy cơ chấn thương cho bệnh nhân khi họ xuống giường.

BẢO TRÌ

- Kiểm tra thường xuyên, nếu bị hư hỏng phải sửa ngay lập tức.
- Giữ vệ sinh giường sạch sẽ
- Bảo hành 12 tháng.

CÔNG TY TNHH THƯƠNG MẠI VÀ SẢN XUẤT THIẾT BỊ Y TẾ HOÀNG NGUYỄN

VPGD: 454 Hoàng Hoa Thám – Tây Hồ - Hà Nội

Tel: 043.7614789 – 04.666 222 97

Mobile : 0913067226

Webside: tbythoangnguyen.com

Email: tbythoangnguyen@gmail.com