

UNIX



UNIX

PREMIUM  
**AIR SMART**  
UAM 8seri, 9seri, 12000

PREMIUM  
**AIR SMART**



**Máy xoa bóp bằng áp lực hơi dùng trong y tế**  
Hướng dẫn sử dụng

↘ Đọc kỹ hướng dẫn sử dụng này trước khi sử dụng và lưu lại để sử dụng sau.

## ➤ NỘI DUNG

2P	.....	Nội dung
3P	.....	Yêu cầu an toàn
4P	.....	Cảnh báo sử dụng
5P	.....	Lưu ý sử dụng
6P	.....	Các trường hợp cấm
7P	.....	Phụ kiện
8P	.....	Cấu tạo
9P	.....	Phần hiển thị
10-11P	.....	Nút chức năng
12-14P	.....	Cách sử dụng sản phẩm
15P	.....	Bảo trì
16P	.....	Thông số máy
17P	.....	A/S
18P	.....	Ghi chú
19P	.....	Ghi chú



Low noise Air Pump



Visible LED Window



Various Auto programs



Easy Remote Control



Stylish Design

## YÊU CẦU AN TOÀN ⚡

→ 4 dấu hiệu trong hướng dẫn sử dụng này được thông qua để ngăn ngừa bất kỳ thương tích hoặc thiệt hại và vận hành nó đúng bằng cách sử dụng sản phẩm này. Xin vui lòng reed kỹ lưỡng và giữ nó ở một nơi gần để đọc nó lần sau

- |   |  |          |   |  |          |
|---|--|----------|---|--|----------|
| 1 |  | CẢNH BÁO | 2 |  | CẢNH BÁO |
| 3 |  | CẤM      | 4 |  | TUÂN THỦ |

### ➤ MỤC ĐÍCH SỬ DỤNG

Thiết bị giúp thư giãn chân, cánh tay và thắt lưng của bạn bằng cách xoa bóp đều

## CẢNH BÁO KHI SỬ DỤNG

### CẢNH BÁO



- 01) Tham khảo ý kiến bác sĩ nếu bạn đang điều trị.
- 02) Đừng lấy nó ra ngoài (tt có thể gây ra một vấn đề hoặc sốc điện)
- 03) Đề nghị sử dụng 3 lần một ngày và một lần là 15 phút. Không vượt quá thời gian đề nghị
- 04) Nó có thể làm tổn thương chính bạn nếu bạn sử dụng nó liên tục trong một thời gian dài hoặc sử dụng H ở một sức mạnh mạnh mẽ Cấp tại các hoạt động ban đầu.
- 05) Tham khảo ý kiến bác sĩ của bạn nếu bạn cảm thấy không thoải mái với chính mình.
- 06) Trong trường hợp ngắt điện, Tắt và cắm.
- 07) Chăm sóc con của bạn không sử dụng sản phẩm này.
- 08) Sử dụng thiết bị chỉ cho mục đích sử dụng theo mô tả trong hướng dẫn sử dụng.
- 09) Không cắm hoặc kéo ra bằng tay ướt (có thể gây sốc điện)
- 10) Không sử dụng sản phẩm ttis ở nơi ướt hoặc nơi nóng. (Nó có thể gây ra khiếm khuyết, sốc điện, Lửa và vv)
- 11) Chỉ vận hành sản phẩm này sau khi bạn đeo không khí còng. (Khí nén có thể bị hỏng.)

## LƯU Ý KHI SỬ DỤNG

### CẢNH BÁO



- 01) Không tạo ra tác động mạnh lên sản phẩm cũng như không thả. Nó có thể gây ra thiệt hại.
- 02) Giữ sản phẩm gần bạn để vận hành nó dễ dàng.
- 03) Mở không khí khởi động và cẩn thận rằng không có gì được đưa vào dây kéo.
- 04) Không di chuyển hoặc đi bộ trong khi đeo không khí.
- 05) Nếu phát hiện thấy bất kỳ rắc rối hoặc lỗi nào, hãy ngưng sử dụng sản phẩm ngay lập tức và tắt máy H Và liên hệ với nhà phân phối địa phương của bạn.
- 06) Cẩn thận để nước hoặc vật liệu bắn không đi vào còng.
- 07) Sau khi sử dụng, Không khí trong buồng không khí ra ngoài hoàn toàn và sau đó giữ nó ở đúng vị trí.
- 08) Đừng đặt những thứ khác vào sản phẩm này.
- 09) Gắn nó ra trong trường hợp không sử dụng trong một thời gian dài.
- 10) Hãy cẩn thận rằng các ống không khí không xoắn hoặc ép trong quá trình sử dụng hoặc giữ.
- 11) Giữ sản phẩm này ở nơi thích hợp.

## ↳ CÁC TRƯỜNG HỢP CẤM

### CẤM

"Xin vui lòng tham khảo với bác sĩ trước khi sử dụng nếu bạn có và đã có các bệnh sau đây"

Những người bị những bệnh sau đây sẽ hạn chế sử dụng thiết bị

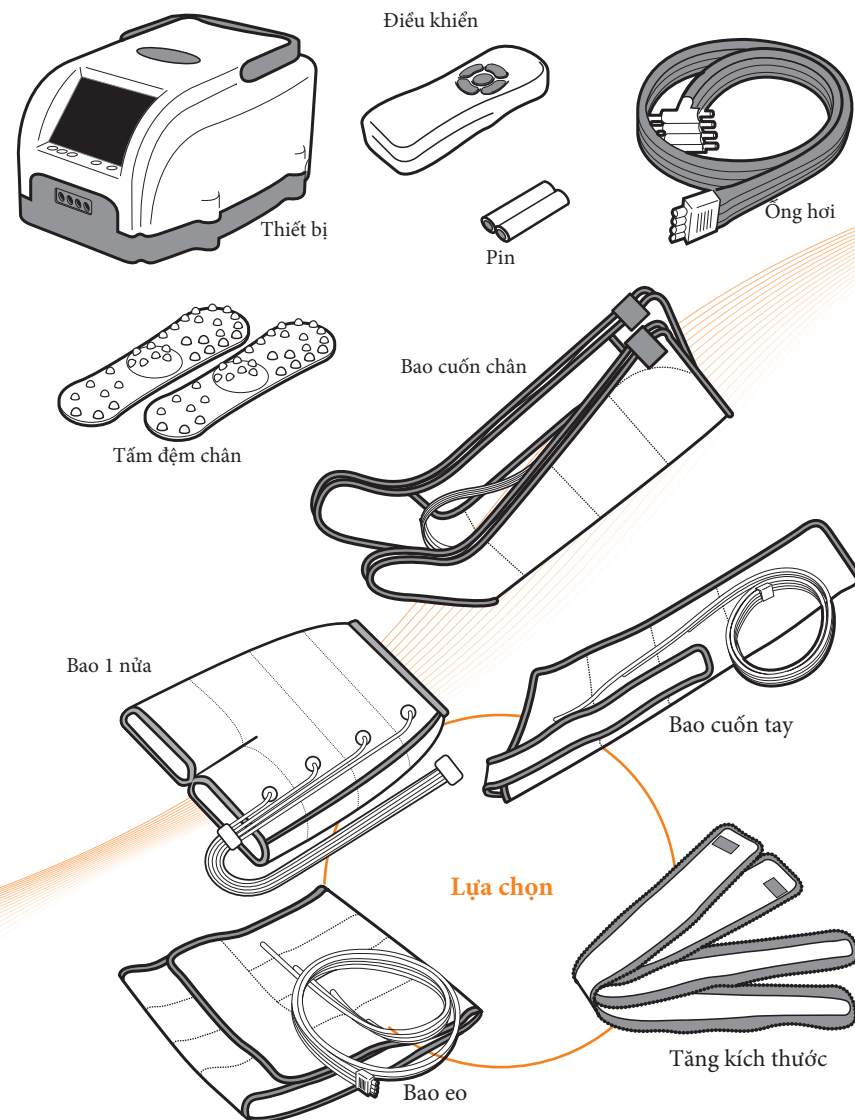
- 1) Bệnh cấp tính. Huyết áp cao
- 2) Tiểu đường mạn
- 3) Hemophiia
- 4) Viêm da dị ứng
- 5) Chảy máu
- 6) Phụ nữ rụng trứng
- 7) Bệnh tim
- 8) dị ứng
- 9) Xuất huyết não
- 10) Bệnh lao
- 11) Uống rượu hoặc dùng thuốc
- 12) Thai nhi yếu
- 13) U ác tính
- 14) Sức khỏe quá yếu
- 15) Những trường hợp không được chỉ định sử dụng

### Những điều bị cấm khác

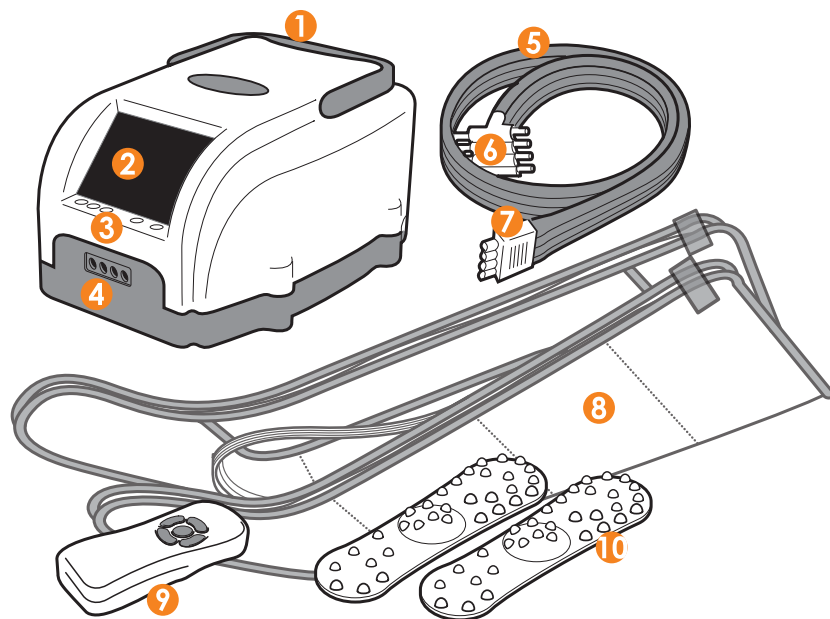
- 1) Lấy mọi thứ ra khỏi quần áo trước khi sử dụng
- 2) Hỏi ý kiến bác sĩ nếu bạn cảm thấy có vấn đề gì đó trên cơ thể.
- 3) Hỏi ý kiến bác sĩ nếu cảm thấy ngứa hoặc phát ban trên cơ thể.
- 4) Không sử dụng sản phẩm này sau khi đặt thuốc.
- 5) Tránh xa trẻ em.
- 6) Không sử dụng sản phẩm cho mục đích khác.

## SẢN PHẨM VÀ PHỤ KIỆN

Sản phẩm & phụ kiện:  
Thiết bị / Điều khiển / Pin / Ống hơi / Tấm đệm / Bao cuốn chân

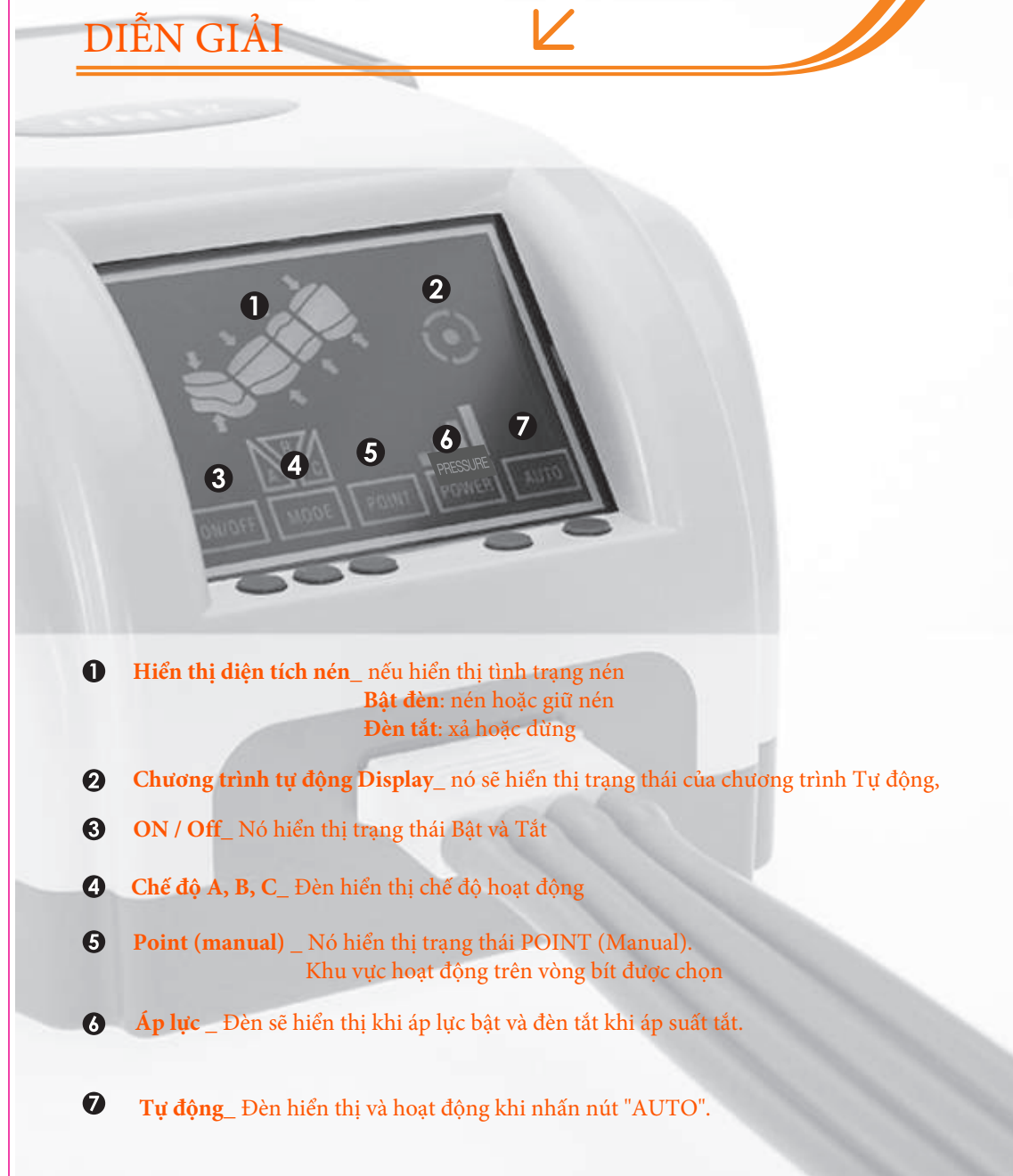


## CẤU TẠO



- |                     |                            |
|---------------------|----------------------------|
| ① Tay sách          | ⑥ Thiết bị đầu dưới        |
| ② Màn hình hiển thị | ⑦ Đầu kết nối với thiết bị |
| ③ Tắt/ Mở           | ⑧ Bao cuốn chân            |
| ④ Đường khí ra      | ⑨ Điều khiển               |
| ⑤ Dây hơi silicon   | ⑩ Lót chân                 |

## DIỄN GIẢI



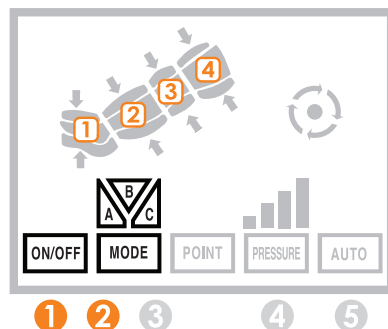
- ① **Hiển thị diện tích nén\_** nếu hiển thị tình trạng nén  
**Bật đèn:** nén hoặc giữ nén  
**Đèn tắt:** xả hoặc dừng
- ② **Chương trình tự động Display\_** nó sẽ hiển thị trạng thái của chương trình Tự động,
- ③ **ON / Off\_** Nó hiển thị trạng thái Bật và Tắt
- ④ **Chế độ A, B, C\_** Đèn hiển thị chế độ hoạt động
- ⑤ **Point (manual) \_** Nó hiển thị trạng thái POINT (Manual).  
Khu vực hoạt động trên vòng bit được chọn
- ⑥ **Áp lực \_** Đèn sẽ hiển thị khi áp lực bật và đèn tắt khi áp suất tắt.
- ⑦ **Tự động\_** Đèn hiển thị và hoạt động khi nhấn nút "AUTO".

## HƯỚNG DẪN THAO TÁC 1

### ON/OFF, CHẾ ĐỘ

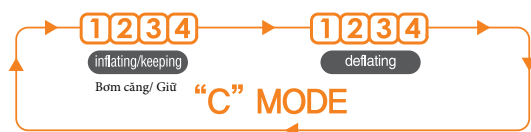
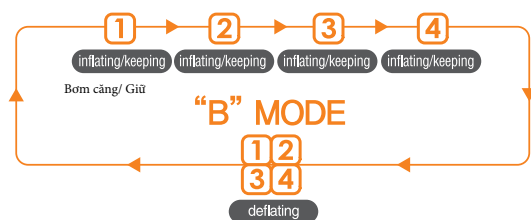
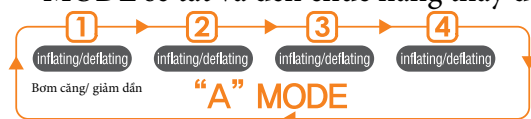
#### 1 "ON/OFF" Nút

- Khi bật / tắt nút on / off, chương trình tự động và chế độ A hoạt động (mức công suất 1)
- Nếu turns off sau 15 phút tự động trong trường hợp function khác không được nhấn
- Nếu nút chức năng khác được nhấn trong quá trình hoạt động. 15 phút khác bắt đầu từ khi nút chức năng được nhấn

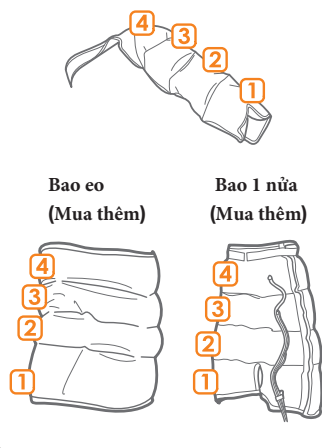


#### 2 "MODE" button

- Bạn có thể lựa chọn chế độ "A", "B", "C"  
Vui lòng nhấn "MODE" 1 lần nữa nếu bạn muốn thay đổi chế độ
- Trong trường hợp THỦ CÔNG hoặc TỰ ĐỘNG được chọn đèn MODE sẽ tắt và đèn chức năng thay đổi sẽ được bật.



Phụ kiện mua thêm sẽ có 4 khoang như bao chân.  
Bao tay (Mua thêm)

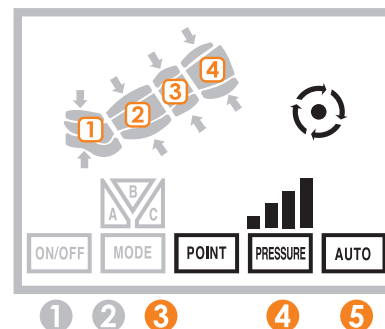


## HƯỚNG DẪN THAO TÁC 2

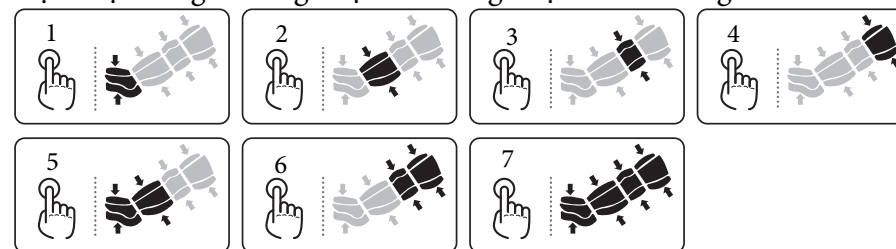
### CHẾ ĐỘ TAY, ÁP LỰC, TỰ ĐỘNG

#### 3 Chế độ thủ công

- 4 phần của vùng nén có thể được lựa chọn trong trường hợp nhấn nút 1 lần
- Trong trường hợp MODE hoặc AUTO được nhấn trong quá trình chạy thì các POINT được tắt và đèn chức năng thay đổi được vào.
- Tất cả các hoạt động chức năng POINT làm ngừng và chậm lại quá trình chạy liên tục.



- Lựa chọn từng khoang hoặc 2 khoang hoặc cả 4 khoang



#### 4 Nút ÁP LỰC

- Nó bao gồm 4 mức áp lực và bạn có thể chọn nó và bạn có thể chọn áp suất trong "MODE". POINT và "AUTO" hoạt động.
- Chức năng giảm áp lực sẽ hoạt động trong trường hợp nhấn áp suất

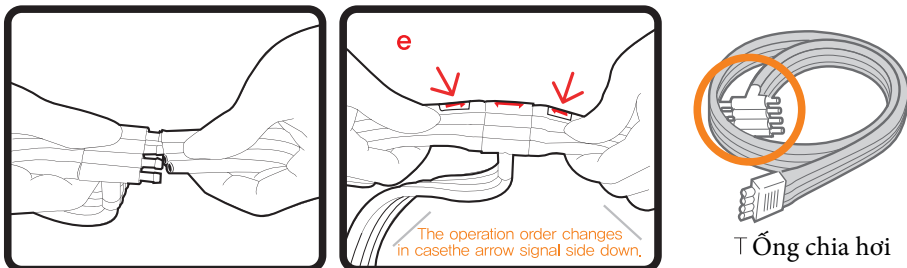
#### 5 Chế độ thủ công

- Chức năng "AUTO" bắt đầu trong trường hợp nó bị nhấn trong "MODE" hoặc "POINT" Nó tắt khi bật / tắt.
- "AUTO" chương trình kết hợp giữa "MODE" (A.B. C) và POINT vì vậy bạn không cần bấm thêm các nút chức năng khác.
- "B" Mode ▶ "POINT" Mode ▶ "C" Mode ▶ "A" Mode ▶ "POINT" Mode ▶ "B" Mode ▶ "C" Mode ▶ "A" Mode



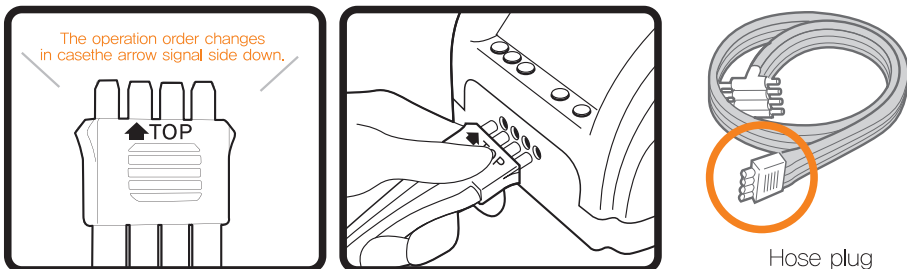
## ↘ CÁCH SỬ DỤNG THIẾT BỊ 1

### ❶ Kết nối T với đầu ống



- 1) Không nên xoắn hoặc gấp lại ống.
- 2) Khu vực tín hiệu mũi tên và cổng chia hơi hình T terminal phải được nối với nhau.

### ❷ Kết nối ống hơi vào thiết bị



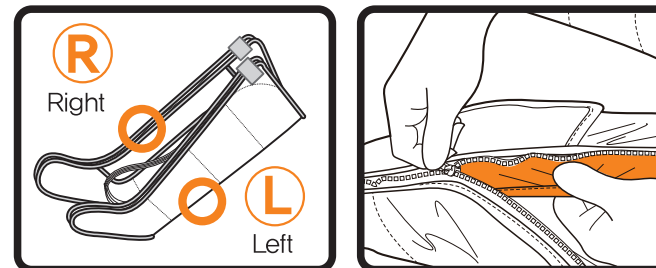
- 1) Không nên xoắn hoặc gấp ống
- 2) Nối phích rắc cắm vào khe không khí của thân máy với mặt báo tín hiệu
- 3) Rắc cắm phải được nối hoàn toàn.

### ❸ Kết nối cáp điện

- 1) Kiểm tra điện tại chỗ của bạn là giống như sản phẩm
- 2) Vui lòng cắm dây nguồn đầy đủ. Âm thanh phát tiếng hai lần khi bật điện
- 3) Đặt thiết bị vào khu vực phẳng.
- 4) Kiểm tra các ống để chắc chắn chúng có xoắn hay không.

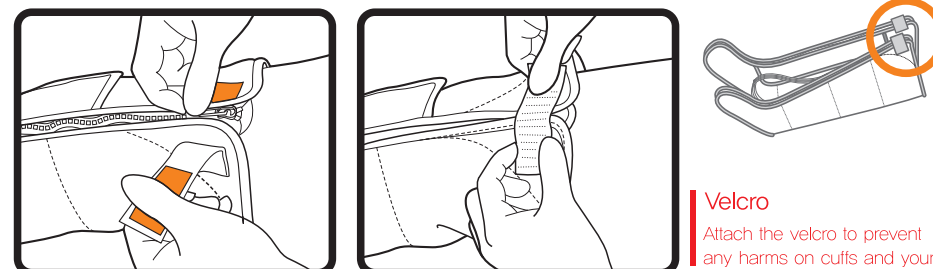
## ↙ CÁCH SỬ DỤNG THIẾT BỊ 2

### ❹ Mặc ống



- 1) Mặc quần áo nhẹ để sử dụng sản phẩm này.
- 2) Kiểm tra vành đai trái và phải để cắt chân.
- 3) Kéo dây kéo đến tận cùng và cẩn thận để quần áo của bạn.

**Bảo vệ vỏ bọc**  
Che nắp bảo vệ còn lại để bảo vệ làn da của bạn,



- 4) Đặt dây kéo bằng phẳng như trong hình và gắn chặt dây an toàn.

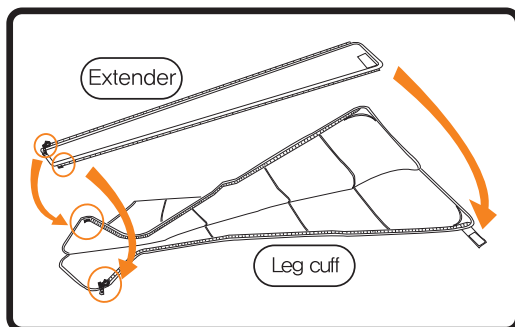
**Velcro**  
Attach the velcro to prevent any harms on cuffs and your body.

### ❺ Vận hành thiết bị / điều khiển từ xa

- 1) Đọc chi tiết ở trang 9 đến trang 11 để biết về các nút hoạt động và chức năng
- 2) Đặt sản phẩm ở một khu vực phẳng.
- 3) Sử dụng 2 quả pin kích thước AAA 1.5V
- 4) Các hoạt động đã thay đổi bắt đầu sau khi giảm nhẹ không khí trong không khí bao cho 3 giây trong trường hợp các nút chức năng khác được nhấn trong khi sử dụng

## CÁCH SỬ DỤNG THIẾT BỊ 3

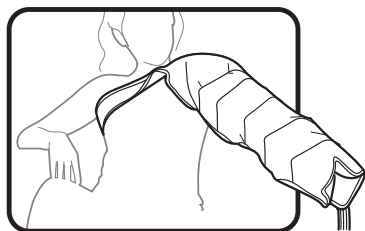
### 6 Kết nối tăng sai (tùy chọn)



**Tăng sai**  
Đó là để nghị cho một người lớn

1) Kéo dây kéo đến tận cùng và gắn chặt dây an toàn.

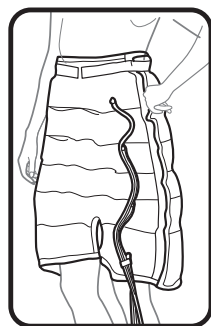
### 7 Tăng sai cho đai thắt lưng (tùy chọn) / cánh tay (tùy chọn)/ bao 1 nửa (tùy chọn)



Bao tay



Bao eo



Bao 1 nửa



### CẢNH BÁO

- 1) Chọn cường độ nén từ mức thấp đến mức cao,
- 2) Khi mặc bao eo không kéo khi đang sử dụng

## BẢO TRÌ



### 1 SAU KHI SỬ DỤNG

- Nhấn nút ON / OFF để ngừng sử dụng sản phẩm (Trừ khi tắt tự động sau 15 phút)
- Tháo bao cuốn khỏi chân ngay sau khi hơi trong bao đã giảm.
- Tháo rắc cắm kết nối máy và bao cuốn
- Ngắt dây nguồn khỏi ổ cắm điện.

### 2 BẢO QUẢN THIẾT BỊ

- Giữ cho sản phẩm sạch sẽ ở nơi mát mẻ.
- Giữ sản phẩm nơi an toàn mà không có nguy cơ bị rơi hoặc sốc
- Không vệ sinh sản phẩm bằng các hóa chất dễ cháy.
- Chỉ cần lau chùi sản phẩm bằng vải mềm
- Giữ thiết bị khô sau khi vệ sinh.
- Tránh xa tầm tay trẻ em.
- Ngắt kết nối dây điện nếu bạn không sử dụng trong một thời gian dài.

### 3 BẢO QUẢN BAO CUỐN

- Làm sạch mồ hôi hoặc nước trong bao bằng vải khô và làm khô hoàn toàn. (Làm sạch bằng vải mềm và không được làm sạch bằng các hóa chất dễ cháy)
- Giữ bao cuốn ở nơi mát mẻ.
- Không vận hành sản phẩm mà không đeo bao cuốn
- Không để bao gần với vật sắc nhọn, nơi nóng hoặc lạnh
- Hãy chắc chắn rằng các ống dẫn không khí được kết nối không xoắn hoặc gấp lại
- Luôn để bao ở vị trí thẳng tránh gấp khúc



## THÔNG SỐ

Tên sản phẩm	Máy xoa bóp bằng áp lực hơi dùng trong y tế
Điện áp	AC 200-230V, 50/60 Hz
Công suất tiêu thụ	30W
Trong lượng & Đóng gói	4Kg, 1hộp
Kích thước	240(W)×120(H)×190(D)mm
Xuất xứ	HÀN QUỐC

## Warranty Card

WARRANTY CARD			
Product Name		Warranty	Customer
Model Name			Name
Date of Purchase			Tel.
Warranty			Dealer

## KHẮC PHỤC SỰ CỐ

### Kiểm tra vị trí

Vui lòng kiểm tra các điều dưới đây trước khi yêu cầu dịch vụ sửa chữa. Sau đó, cắm dây điện trong trường hợp bị hỏng.

**Cắm dây nguồn trong trường hợp không hoạt động**

**Xem lại các nguyên nhân sau khi kiểm tra các điểm dưới đây**

**Thực hiện chính xác sau khi kiểm tra các điểm dưới đây**

